

EKOVENT®

Brand/brandgasspjäll EKO-SRBG1 & SRBG2
(inkl. -R -C)



Monterings-, drift- och underhållsanvisning 2023-09

Innehåll

Produkthantering.....3	Monteringsanvisning 6-12
Allmänt montering4	Drift och underhåll 13
Monteringsstillbehör.....5	Prestandadeklaration 14-15

Innehavare tillverkningsställe: **EKOVENT AB, Vellinge**



Certifieringsorgan: RISE Certifiering 0402

Produktens typbeskrivning: EKO-SRBG1, -R, -C

EKO-SRBG2, -R, -C



Godkännandets nummer: SC0847-13

SC0407-13

Brandtekniska egenskaper: EI 60 (ve i \longleftrightarrow o, ho i \longleftrightarrow o) S

EI 60 (ve i \longleftrightarrow o, ho i \longleftrightarrow o) S

EI 120 (ve i \longleftrightarrow o, ho i \longleftrightarrow o) S

Produktshantering

Transport

Brandspjällen transporteras in på monteringsplatsen med hjälp av truck eller kran med lyftgaffel.

Viktigt!

För att undvika skador måste brandspjällen lyftas, de får inte släpas eller sättas ned hårt mot underlaget.

Mottagning och inspektion av leveransen

Brandspjällen ska inspekteras omedelbart då leveransen anländer till arbetsplatsen. Inspektionen är till för att kontrollera att leveransen motsvarar ordern och fraktsedeln. Den godkända leveransen kvitteras på fraktsedeln. Produkter med fel eller brister får inte installeras. Kontakta omgående leverantören.

Lagring

Lagringen av material på arbetsplatsen bör planeras så att man får minsta möjliga internt transporter. Brandspjällen ska skyddas mot vatten och alltid lagras på torr plats. Vidare ska de hanteras så att inga mekaniska skador uppstår på dem.



Montering

Bör ej monteras utomhus eller i fuktiga utrymmen.

Idrifttagande

Brandspjällen får inte tas i bruk förrän hela installationen är i driftsklart skick.

Ansvar och utbildning

Montering ska utföras av personal med utbildning och erfarenhet av håltagning, montering med fästelement och isolering. Elektrisk installation kräver behörighet.

Personal ska läsa igenom och förstå denna bruksanvisning innan montering. Vid frågor, kontakta tillverkaren eller närmaste återförsäljare.

3

EKOVENT AB avsäger sig härmed allt ansvar för:

- Skador på grund av felaktig transport, hantering eller lagring.
- Person- eller egendomsskada till följd av att produkten använts i strid mot instruktioner och specifikationer i denna manual.
- Att användaren underlåtit att inspektera, underhålla och i rimlig omfattning sköta om utrustningen.
- EKOVENTs ansvar ska begränsas till reparation eller utbyte av felaktig utrustningsdetalj.

Montering

För att P- och CE-märkningen ska gälla måste monteringen alltid utföras enligt medlevererade monteringsanvisningar. Anläggningen ska vara utrustad med en rökdetektor som indikerar larm och som aktiverar stängning av brandspjället. Anläggningen ska vara ansluten till ett övervakningssystem. Montagedon för fastsättning av spjäll i vägg och fästvinklar för kanal ingår i spjällleveransen. Övriga detaljer som t.ex. montagestosar och branddrev beställs separat. Vid montering måste följande min mått beaktas:

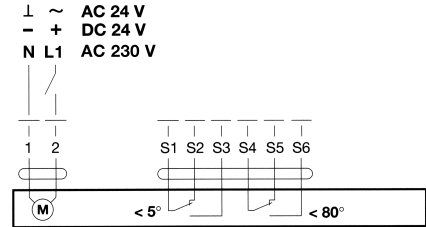
- Minsta avstånd mellan spjäll: 200 mm
- Minsta avstånd till vägg/bjälklag: 75 mm

Elektrisk anslutning

Elektrisk anslutning ska utföras av behörig elinstallatör enligt ritningar och aktuellt kopplingschema.

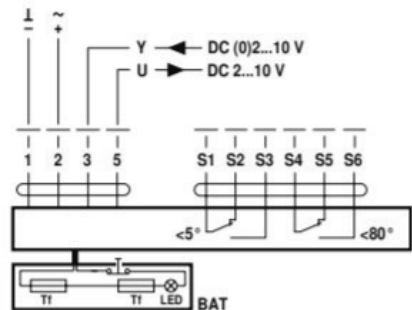
4

Kopplingschema EKO-SRBG1

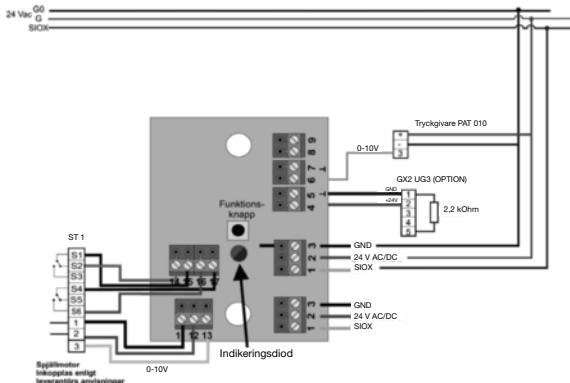


Kopplingschema EKO-SRBG1-R

AC/DC 24 V, modulating



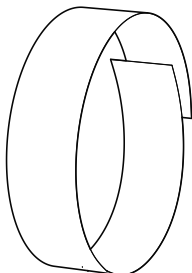
Kopplingschema EKO-SME1-C



Monteringstillbehör

Gipsväggsstos EKO-GIS

Används vid kanalmått $\text{Ød} +55 \text{ mm}$

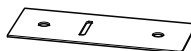


Monteringsats EKO-MOV*

* Ingår i EKO-SRBG leveransen.



Spjällvinkel x 4
(Leverans endast med SRBG2)

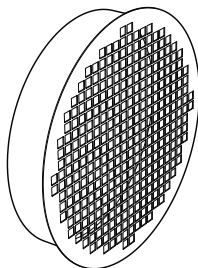


Kanalvinkel x 4
Används endast vid montering
utan drevning och efterlagning.

5

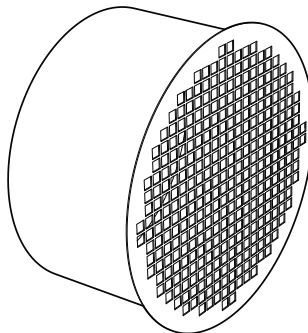
EKO-NRS Nätgaller

Används till diameter 100-250 mm.



EKO-FNS Nätgaller med förlängningsstos

Används till diameter 250-630 mm och till alla storlekar vid montering på stos i vägg.

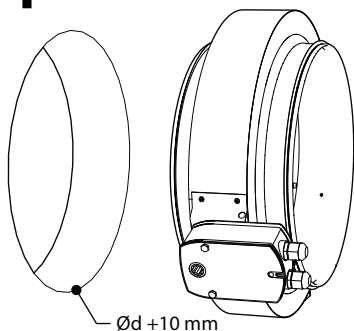


Monteringsanvisning – Montering på byggnadsdel Utan drevning och efterlagning

i

- Byggnadsdel, vägg av gips eller motsvarande i brandteknisk klass EI 60.
- Massiv byggnadsdel, vägg eller bjälklag av betong, tegel, eller lättbetong i brandteknisk klass EI 60.

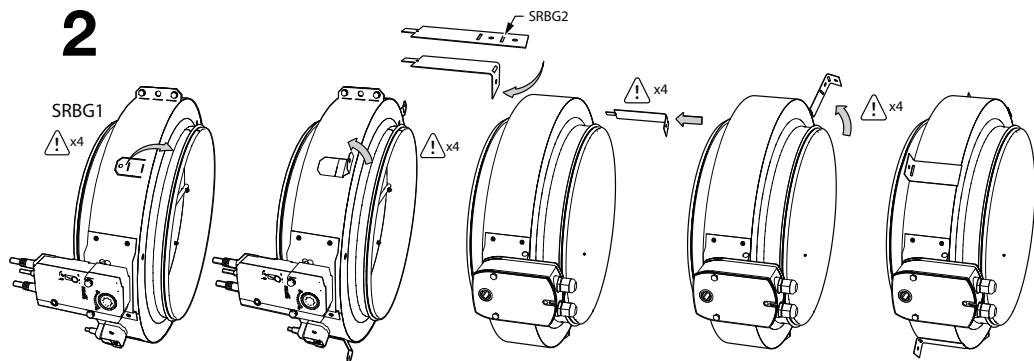
1



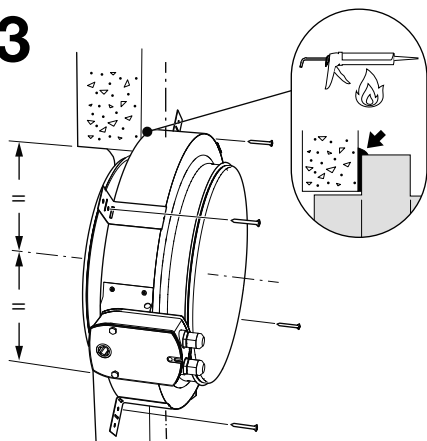
6

Håltagning: Kanalmått Ød +10 mm.

2



3



Täta med brandskyddsfogmassa mellan spjäll och vägg samt runt brandspjällets kant. Fäst brandspjället i byggnadsdelen. Använd skruvar som säkerställer bra infästning.

Obs! Brandspjället kan monteras med spjällaxeln i valfri position.

5

i

- Steg 5 gäller endast för SRBG2.

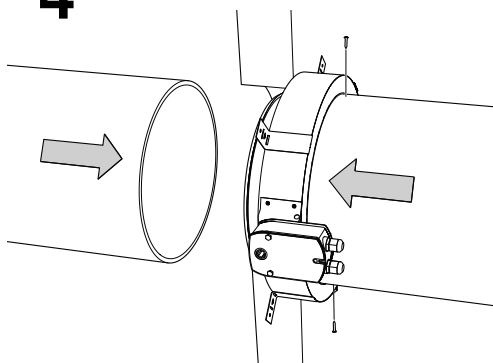
Montera den termiska sensorn med känsekroppen i luftströmmen.

Viktigt! Kontrollera att sensorns placering inte hindrar spjällbladets rörelse.

i

- Upphängningsanordning för spjäll och kanaler ska motsvara den genombrutna byggnadsdelens brandtekniska klass.
- I de fall spjället monteras som överluftsdon eller slutdon ska EKO-NRS eller EKO-FNS monteras.

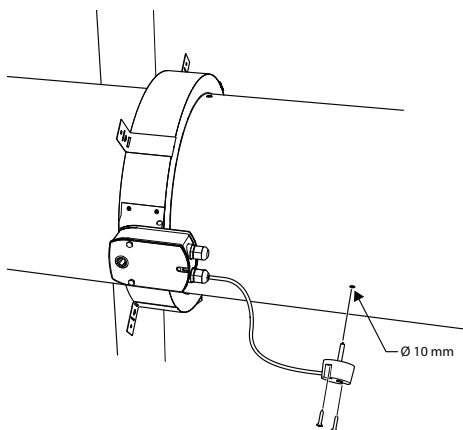
4



Fäst kanalen på spjället med självborrande skruvar (maxlängd 12 mm) eller pop-nitar.

Viktigt! Kontrollera att spjällbladets rörelse inte hindras.

7

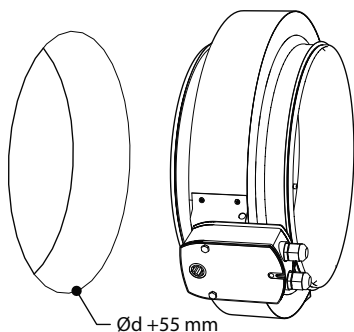


Monteringsanvisning – Montering på byggnadsdel Med drevning och efterlagning

i

- A Byggnadsdel, vägg av gips eller motsvarande i brandteknisk klass EI 60/EI 120.
- B Massiv byggnadsdel, vägg eller bjälklag av betong, tegel, eller lättbetong i brandteknisk klass EI 60/EI 120.

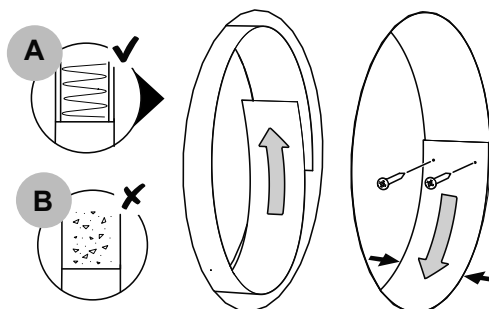
1



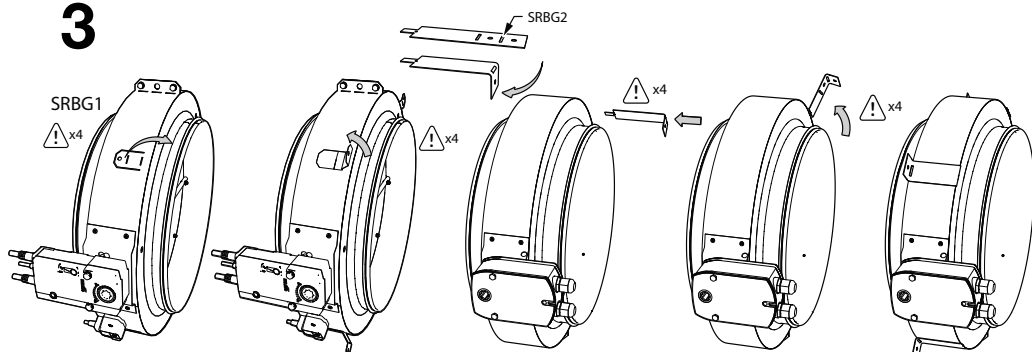
8

Håltagning: Kanalmått Ød +55 mm.

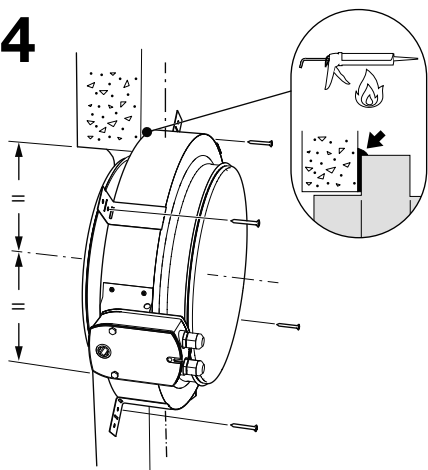
2



3



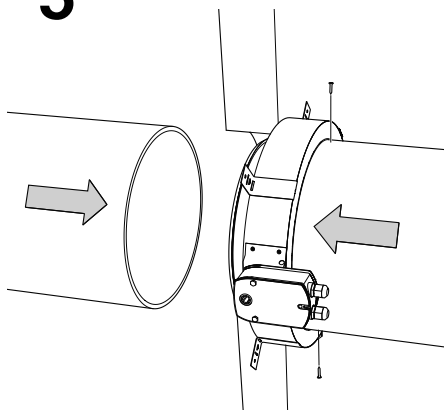
4



Täta med brandskyddsfogmassa mellan spjäll och vägg samt runt brandspjällets kant. Fäst brandspjället i byggnadsdelen. Använd skruvar som säkerställer bra infästning.

Obs! Brandspjället kan monteras med spjällaxeln i valfri position.

5

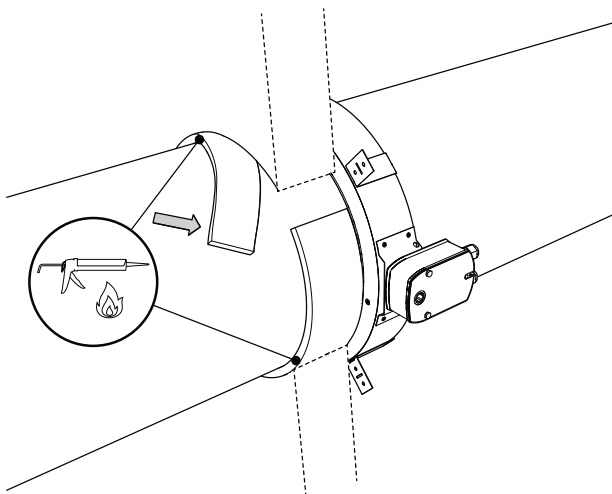


Fäst kanalen på spjället med självborrande skruvar (maxlängd 12 mm) eller pop-nitar.

Viktigt! Kontrollera att spjällbladets rörelse inte hindras.

9

6

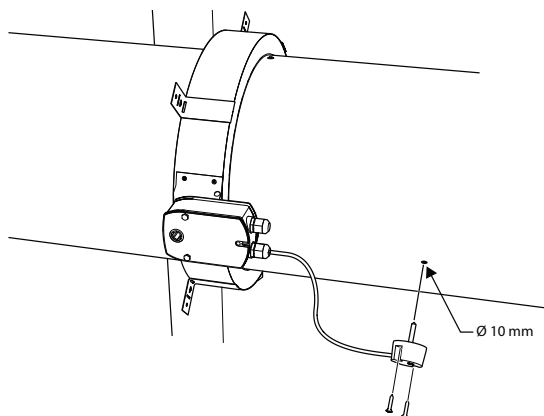


Dreva spalten mellan kanal och vägg med Brandtätning EKO-KER eller motsvarande. Täta med brandskyddsfogmassa.

i

- Steg 7 gäller endast för SRBG2.

7

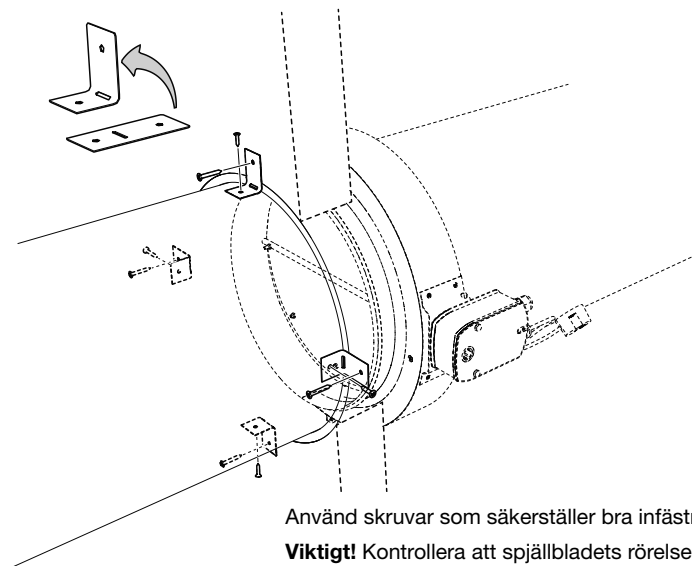


Montera den termiska sensorn med känselkroppen i luftströmmen.

Viktigt! Kontrollera att sensorns placering inte hindrar spjällbladets rörelse.

10

8



Använd skruvar som säkerställer bra infästning.

Viktigt! Kontrollera att spjällbladets rörelse inte hindras.

i

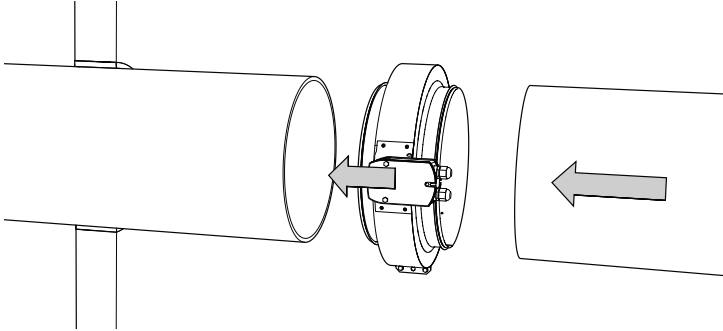
- Upphängningsanordning för spjäll och kanaler ska motsvara den genombrutna byggnadsdelens brandtekniska klass.
- I de fall spjället monteras som överluftsdon eller slutdon ska EKO-NRS eller EKO-FNS monteras.

Monteringsanvisning – Montering på kanal

i

- Byggnadsdel, vägg eller bjälklag i brandteknisk klass EI 60.

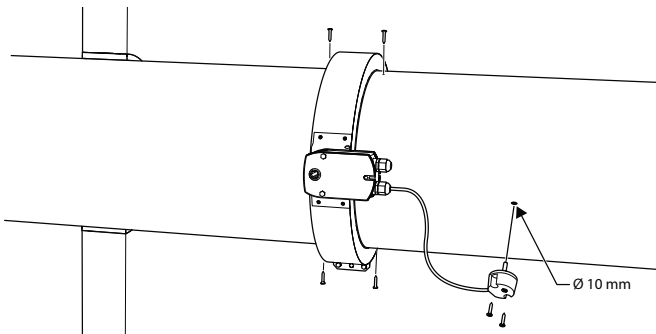
1



Obs! Brandspjället kan monteras med spjällaxeln i valfri position.

11

2



Fäst brandspjället i kanalerna med självborrande skruvar (maxlängd 12 mm) eller pop-nitar.

Viktigt! Kontrollera att spjällbladets rörelse inte hindras.

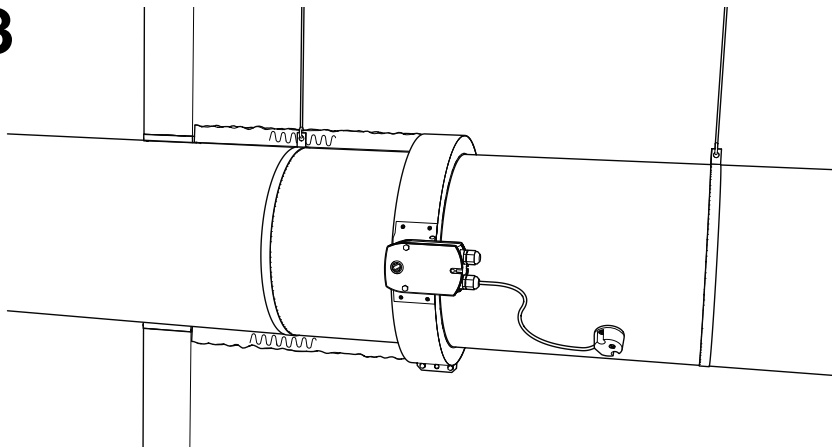
i

- Nedanstående gäller endast för SRBG2.

Montera den termiska sensorn med känselkroppen i luftströmmen.

Viktigt! Kontrollera att sensorns placering inte hindrar spjällbladets rörelse.

3



Utför isolering, upphängning och brandtätning av kanalen enligt allmänna föreskrifter.

12

Obs! Isoleringen behöver inte täcka över spjället.

i

- Isolering av ventilationskanal ska ske enligt villkoren i "Installationsbrandskydd Ventilation – Rör" avsnitt 21.3.4 (ISBN: 978-91-633-1723-1) motsvarande den genombrutna byggnadsdelens brandmotstånd (EI 60).
- Kanalsystem hängs upp motsvarande den genombrutna byggnadsdelens brandmotstånd (EI 60).
- Brandtätning utföres enligt godkänd metod som uppfyller brandteknisk klass t.ex. EKO-KER, EKO-GIS och brandskyddsfogmassa.

Drift och underhåll

Underhåll

Ut- och invändig kontroll

Intervall: Minst vart 3:e år.

Kontroll avseende skada och funktion:

- Eldragningar till ställdon.
- Ändlägeskontakter och rökdetektorer.
- Spjällhöljet ska vara fritt från främmande detaljer som kan förhindra spjällbladets rörelse.
- Ställdonets infästning.
- Spjällblad och tätningslist.
- Korrosionsskyddet.

Funktionskontroll

Automatisk funktionskontroll

Automatisk funktionskontroll ska utföras med intervallet 48 timmar eller oftare. Förekommande felfunktioner visas i displayen.

Manuell funktionskontroll

System: EKO-MKE/SKE, EKO-TME/TSE

Manuell funktionskontroll utförs från centralenhetens meny eller vid respektive slavenhet.

System: EKO-KE

Manuell funktionskontroll utförs genom att trycka in testknappen för automatisk funktionskontroll som finns på övervakningsenhetens front.

Kontrollera att:

- brandspjället är helt öppet vid drift
- brandspjället stänger helt
- brandspjället öppnar helt
- brandspjället stänger helt vid spänningsbortfall.

Se även separata anvisningar för respektive övervakningssystem.

Rengöring

Förebyggande underhåll av spjället ska göras efter anläggningens behov. Rengör spjällblad och spjällkropp invändigt med borste, dammsugare eller torr trasa.

Obs!

Vatten eller annan vätska får ej användas.

Obs!

Efter kontroll ska brandspjället lämnas i normalt arbetsläge.

Varning!

Ha aldrig händerna inne i spjället då det stänger. Risk för klämskador.

Reservdelsförteckning

Ställdon, se typbeteckning på ställdonet.

Prestandadeklaration

Brand-/brandgasspjäll SRBG1

Typnummer och specifikationer framgår av produktens etikett.

Brand-/Brandgasspjäll med ett brandskydd av minst 60 min i enlighet med den harmoniserade Europastandarden EN 15650:2010.

EKOVENT AB, Mejselgatan 7, 23532 Vellinge, www.ekovent.se

Produktcertifiering:

RISE Research Institutes of Sweden AB, nr 0402, har utfört typprovning samt inledande granskning av tillverkningsstället och tillverkningskontrollen enligt system 1.


Denna prestandadeklaration baserar sig på EG-intyg 0402-CPR-SC0845-13.

Storlek	Typ	Klassificering
Ø 100 mm till Ø 630 mm	Gipsvägg, Massiv vägg/bjälklag med drevning och efterlagning	EI 60 (V _e , h _o i <-> o) S
	Gipsvägg, Massiv vägg/bjälklag utan drevning och efterlagning	EI 60 (V _e , h _o i <-> o) S
	På kanal	EI 60 (V _e , h _o i <-> o) S
		Klassificering enligt EN 13501-3
Aktiveringsförhållanden/känslighet: - Sornsens robusthet - Sornsens utlösningstemperatur	Godkänd	ISO 10294-4
Reaktionstid: -Stängningstid	Godkänd	EN 1366-2
Funktionssäkerhet: -Cykelprov (öppet/stängt)	Godkänd	EN 1366-2
Hållbarhet för responsfördröjning: - Sornsens reaktion på temperatur och sornsens robusthet	Godkänd	EN 1366-2
Hållbarhet funktionssäkerhet: -Öppet och stängt cykelprov	20 000 st Godkänd	EN 15650:2010

Prestandan för SRBG1 överensstämmer med prestanda enligt ovanstående förteckning.

Prestandadeklarationen utfärdas på eget ansvar av EKOVENT AB.

Undertecknat för tillverkaren av:



Vellinge 2023-09-01, Ljubomir Doslic, Produktchef /Ansvarig, teknisk dokumentation

EKOVENT AB, Mejselgatan 7
SE-235 32 Vellinge Sweden, +46 40 42 16 00

Prestandadeklaration

Brand-/brandgasspjäll SRBG2

Typnummer och specifikationer framgår av produktens etikett.

Brand-/Brandgasspjäll med ett brandskydd av minst 60 min i enlighet med den harmoniserade Europastandarden EN 15650:2010.

EKOVENT AB, Mejselgatan 7, 23532 Vellinge, www.ekovent.se

Produktcertifiering:

SP, Sveriges Tekniska Forskningsinstitut, nr 0402, har utfört typprovning samt inledande granskning av tillverkningsstället och tillverkningskontrollen enligt system 1.

Denna prestandadeklaration baserar sig på EG-intyg 0402-CPR-SC0397-13.

Storlek	Typ	Klassificering
Ø 125 mm till Ø 630 mm	Gipsvägg, Massiv vägg/bjälklag med drevning och efterlagning	EI 120 (V_e, h_o i <-> o) S
	Gipsvägg, Massiv vägg/bjälklag utan drevning och efterlagning	EI 60 (V_e, h_o i <-> o) S
	På kanal	EI 60 (V_e, h_o i <-> o) S
		Klassificering enligt EN 13501-3
Aktiveringsförhållanden/känslighet: - Sensorns robusthet - Sensorns utlösningstemperatur	Godkänd	ISO 10294-4
Reaktionstid: - Stängningstid	Godkänd	EN 1366-2
Funktionssäkerhet: - Cykelprov (öppet/stängt)	Godkänd	EN 1366-2
Hållbarhet för responsfördröjning: - Sensorns reaktion på temperatur och sensorns robusthet	Godkänd	EN 1366-2
Hållbarhet funktionssäkerhet: - Öppet och stängt cykelprov	20 000 st Godkänd	EN 15650:2010

Prestandan för SRBG2 överensstämmer med prestanda enligt ovanstående förteckning.

Prestandadeklarationen utfärdas på eget ansvar av EKOVENT AB.

Undertecknat för tillverkaren av:



Vellinge 2018-06-19, Michael Brändström Produktutvecklingschef/Ansvarig teknisk dokumentation.



EKOVENT®

HUVUDKONTOR
Mejselgatan 7, 235 32 Vellinge
Tel 040-42 16 00
www.ekovent.se info@ekovent.se

REGIONKONTOR GÖTEBORG
Boråsvägen 5, 435 31 Mölnlycke
Tel 031-23 07 40

REGIONKONTOR STOCKHOLM
Vallgatan 9, 170 67 Solna
Tel 08-508 613 00