

EKOVENT®



EKO-BSV

Självverkande backströmningsskydd



SJÄLVVERKANDE BACKSTRÖM- NINGSSKYDD

EKO-BSV



Snabbfakta

- Storlekar Ø 100 – Ø 315 mm. Nippelanslutning enligt svensk standard
- Finns i fem utföranden
- Tillverkas av förzinkad stålplåt
- Typgodkännande SC0800-14
- Brandtestad enligt EN 1366-2
- Backströmningsskyddet uppfyller täthetsklass 2 och skyddets hölje uppfyller täthetsklass C för BSV2 och BSV5 samt täthetsklass B för BSV1 och BSV4 enligt EN 1751:1998
- Backströmningsskyddet uppfyller täthetsklass 2 och tryckklass B enligt AMA VVS & Kyl 12
- Differenstryck över stängt skydd kan vara 2500 Pa vilket motsvarar tryckklass B
- Uppfyller miljöklass C2

Beskrivning

Backströmningsskydd EKO-BSV är ett självverkande brandskydd avsett att användas i ventilationssystem i bostäder, hotell och servicelägenheter för att förhindra brandgasspridning mellan olika brandceller i ventilationssystemet. Skyddet är speciellt anpassat för FT- och FTX-system med fläktar i drift och principen går ut på att förhindra backströmning i tilluftskanalerna vid brand. Skyddet stänger snabbt vid ett brandförlopp som alstrar ett övertryck i brandcellen. Det är helt självverkande och behöver ej heller anslutas till något styr- och övervakningssystem. Därmed erhålls ett driftsäkert och kostnadseffektivt brandskydd. Projektering och brandteknisk analys skall utföras av brandsakkunnig. Se även vår separata "Projekteringsanvisning".

i När EKO-BSV placeras utanför betjänad brandcell behöver denna inte kunna tryckavlastas.

Så här beställer du EKO-BSV

Backströmningsskydd EKO-BSV-A-B-C

A – Typ

- 1 = Standard
- 2 = T-rör
- 3 = Insats
- 4 = Standard med injusteringsspjäll IRIS
- 5 = T-rör med injusteringsspjäll IRIS

B – Storlek

Enligt tabell

C – Tillbehör

- 1 = Utan tillbehör
- 2 = Isolerad servicelucka till T-rör
- 3 = Förlängningsrör EKO-FR till BSV2 och BSV5

Exempel: EKO-BSV-1-160-1

Backströmningsskydd EKO-BSV är så konstruerat att det tål hög temperatur, vilket innebär att det kan placeras även inne i själva brandcellen. Brandegenskaperna är testade enligt samma teststandard som för CE märkta Brandgasspjäll. Brandegenskaper motsvarande E90 gäller under förutsättning att EKO-BSV är monterat i kanal utanför den brandutsatta brandcellen, gäller både vägg och bjälklag.

Beskrivningsexempel enligt AMA VVS & Kyl 16

QJC. 3 Självverkande backströmningsskydd Typgodkänt backströmningsskydd för brandgas med möjlighet för placering utanför brandcell utan tryckavlastning.

BS1 Fabrikat EKO-BSV-A-B-C

Typgodkännande

Backströmningsskydd EKO-BSV är Typgodkänt av RISE Certifiering 1002 enligt funktionskrav i BBR 5:526 och 5:533.

Utförande

Backströmningsskydd EKO-BSV består av ett ytterhölje och en insats med själva backstängningsenheten, som lätt kan demonteras för inspektion och underhåll.

Material

EKO-BSV är tillverkat av förzinkad stålplåt enligt korrosivitetssklass C2. Det passar till cirkulära kanaler och har tätningslister i båda ändar.

Storlekar

Backströmningsskydd EKO-BSV tillverkas i sex dimensioner från Ø 100 till Ø 315 mm.

Tillbehör

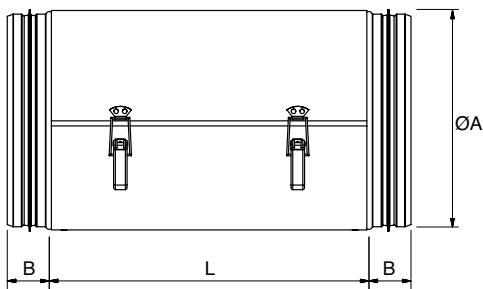
Till EKO-BSV2 och EKO-BSV5 går det att byta ut den standardmonterade serviceluckan till en isolerad servicelucka och förlängningsrör EKO-EKO-FR.

Montage

För att Typgodkännandet skall gälla måste montage alltid ske enligt medlevererade montageanvisningar. Skydd mot brandspridning mellan brandceller genom överföring av värme via ventilationskanalerna reduceras inte med detta backströmningsskydd varför särskilda åtgärder måste vidtas för att lösa detta.

Tekniska data

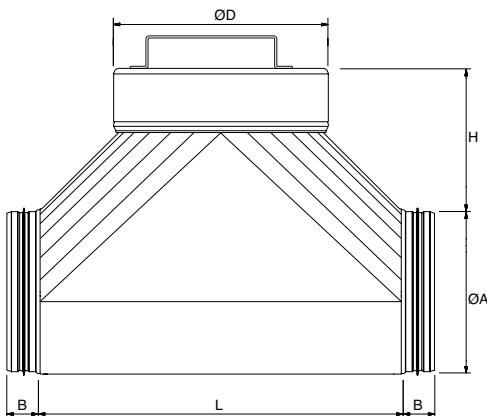
Måttdata EKO-BSV1



Standardstorlekar och vikt

EKO-BSV1	ØA	L	B	Vikt (kg)
100	100	185	38	1,0
125	125	215	38	1,3
160	160	250	38	2,0
200	200	295	41	2,7

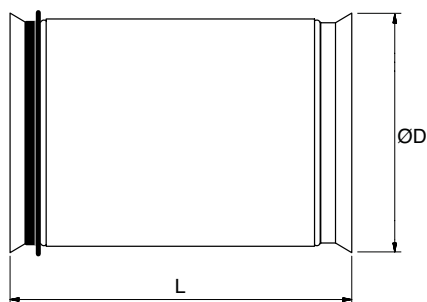
Måttdata EKO-BSV2



Standardstorlekar och vikt

EKO-BSV2	ØA	ØD	H	L	B	Vikt (kg)
100	100	160	180	335	65	1,7
125	125	160	180	390	35	2,0
160	160	200	200	470	35	3,0
200	200	250	200	520	35	4,1
250	250	315	215	625	35	5,6
315	315	400	215	705	35	8,2

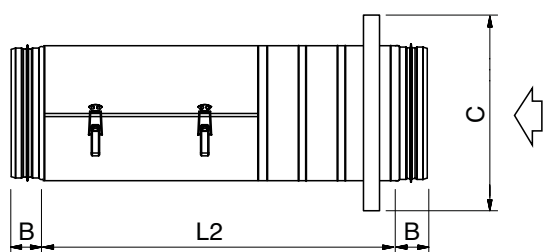
Måttdata EKO-BSV3



Standardstorlekar

EKO-BSV3	L	ØD
100	125	98
125	155	123
160	190	158
200	240	198

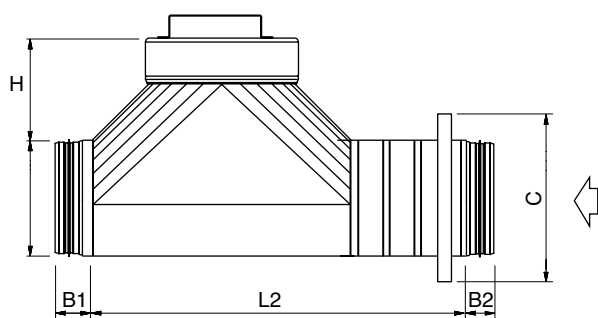
Måttdata EKO-BSV4



Standardstorlekar och vikt

EKO-BSV4	L2	C	B	Vikt (kg)
100	325	165	38	1,9
125	355	188	38	2,3
160	385	231	38	3,4
200	435	284	41	4,4

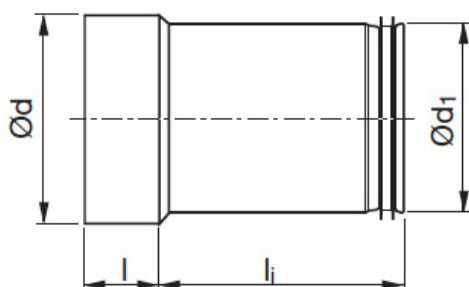
Måttdata EKO-BSV5



Standardstorlekar och vikt

EKO-BSV5	L2	C	B1	B2	H	Vikt (kg)
100	475	165	65	38	180	2,6
125	530	188	35	38	180	3,0
160	605	231	35	38	200	4,4
200	660	284	35	41	200	5,8
250	765	335	35	41	215	8,2
315	845	409	35	41	215	11,7

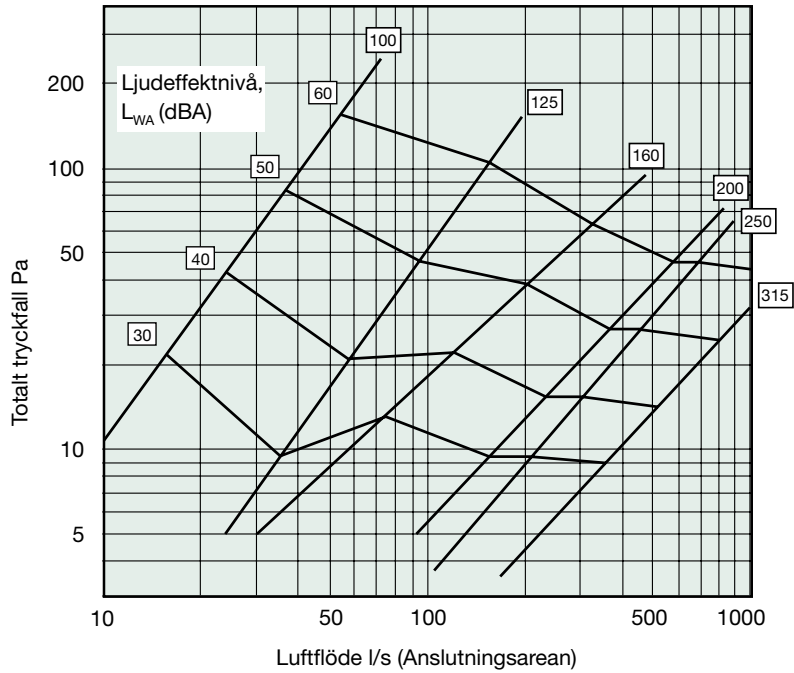
Måttdata EKO-FR



Standardstorlekar och vikt

EKO-FR	Ød ₁	L	l	l _i	m (kg)
100	160	150	40	127	0,25
125	160	150	40	127	0,31
160	200	150	40	127	0,49
200	250	150	60	192	0,90
250	315	150	60	182	1,11
315	400	300	80	242	2,65

Dimensioneringsdiagram



Korrektion av ljudeffektnivå i oktavband. $L_{WAOK} = L_{WA} + K_{OK\ 90^\circ}$

EKO-BSV	Centerfrekvens (Hz)							
Oktavband	63	125	250	500	1k	2k	4k	8k
Korrektion, $K_{OK\ 90^\circ}$	7	7	4	-3	-6	-10	-12	-21
Tolerans \pm dB	-	3	2	1,5	1,5	1,5	1,5	3

Bestämning av ljudeffektnivåer, tryckfall och luftflöde motsvarande ett brand-/brandgasspjäll enligt ISO 5135. Standardavvikelse (tolerans) enligt EN ISO 3741:2010.