

**EKO**VENT®



# EKO-SME

Styr- och övervakningssystem

# STYR- OCH ÖVERVAKNINGSSYSTEM

EKO-SME



## Snabbfakta

- Anslutning för bus och matning
- Ingång NTC
- Ingång för rökdetektor
- Anslutning för 24 V ställdon
- Lysdiod för driftindikering
- Hanterar även reglerande spjäll
- Kan levereras fabriksmonterad på spjäll

## Funktionsbeskrivning

EKO-SME1 är en kapslad spjällmodul avsedd för ett spjäll och en rökdetektor samt ingång för NTC och RD styrning. När en rökdetektor indikerar brand stängs spjället som är anslutet till modulen. EKO-SME1 är avsedd att användas i ett nätverk tillsammans med centralenhet EKO-MME för styrning och övervakning. Spjäll-modulen kommunicerar via en gemensam tre-trådsledning för 24 V AC/DC och busskommunikation. Spjället motioneras var 48:e timme (inställbart).

Spjällmodul EKO-SME2 kan hantera två brand-/brandgasspjäll och en rökdetektor (-slinga). När en rökdetektor indikerar brand stängs brandspjällen som är anslutna till modulen.

## Reglerande spjäll

Reglerande spjäll kan styras med 0-10 V via nätverket.

## Adressering

Vid leverans är spjällmodulens adress satt till 63. Vid inkoppling till centralenhet EKO-MME startas adresseringskommandot. Efter inkoppling till EKO-MME aktiveras varje EKO-SME enhet. Efter det att aktivering är utförd kan antal adresserade spjäll avläsas.

## Säkerhetsfunktion

## Så här beställer du EKO-SME

Spjällmodul EKO-SME-A-B

### A – Utförande

- 1 = För styrning av 1 spjäll
- 2 = För styrning av 2 spjäll

### B – Montering

- 1 = Monterat på spjäll
- 2 = Omonterat

Spjällmodulen kan monteras på spjället direkt från fabrik. Då kommer spjället färdigkopplat och endast anslutningar till nätverk och matning krävs.

Exempel: Spjällmodul EKO-SME-1-1

Centralenhet EKO-MME har en inbyggd säkerhetsfunktion (Watchdog) som gör att spjällen stänger vid kommunikationsbortfall. Vid leverans är säkerhetsfunktionen inaktiverat för att underlätta installation. Säkerhetsfunktionen aktiveras i EKO-MME.

## Driftindikering

En tvåfärgad diod (röd/grön) visar spjällmodulens driftläge.

## Tekniska data

Anslutningsspänning:	24 V AC/DC
Effektförbrukning:	<1V A (exkl ställdon)
Ställdon:	BLF24, BF24 BF24-SR, BRS24
Kapslingsklass:	IP 44
EMC:	EN 61000-6-3 (2007)
Slutmotstånd rökdetektor:	2,2 kOhm

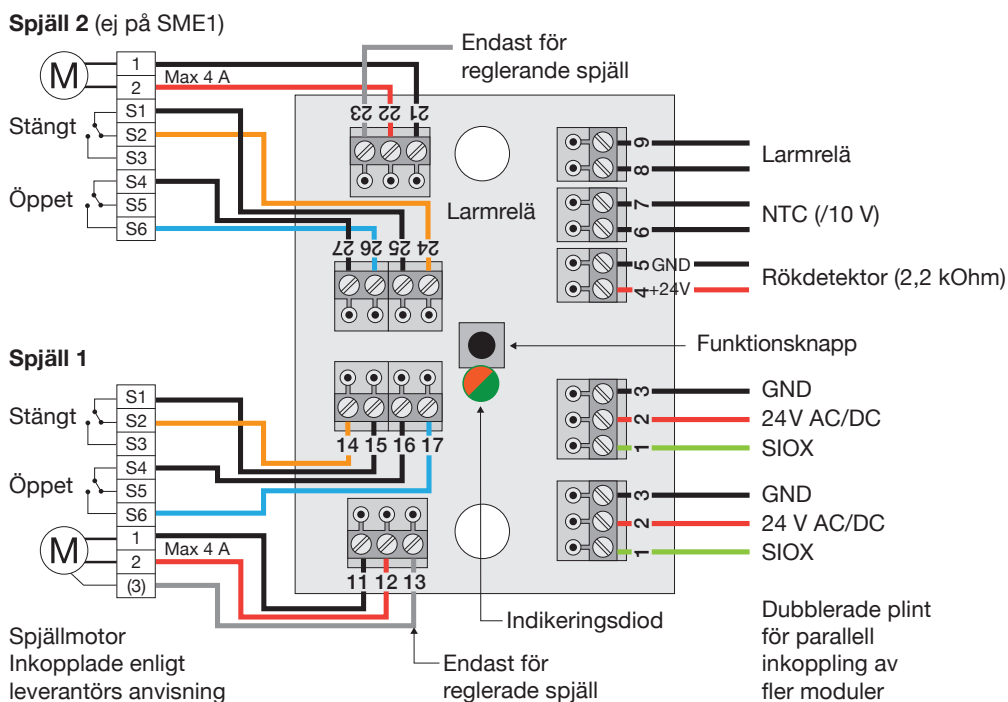
## Måttdata

B = 120 mm, H = 80 mm, D = 30 mm  
Vikt: 150 g

Driftläge	Blinkersekvens
Standby	████████████████████
Standby och kommunikation med den enskilda modulen	██    ██    ██
Brandlarm	███    ███    ███    ███
Spjällfel/Servicealarm rökdetektor/Kortsluten spjällutgång	████████████████████
Motionering/Funktionstest – spjäll stänger	██    ███    ███    █████
Motionering/Funktionstest – spjäll öppnar	████    ███    █████    █████
Adressering	██████    ██████
Identifikations blink	███    ███    ███    ███

## Inkoppling EKO-SME

Inkoppling spjällmotorer med S1-S6 som lägesindikering.



## Inkoppling EKO-SME

Inkoppling av 2-läges spjällmotor med S1-S3 som lägesindikering.

