

EKOVENT®



EKO-RBG1

Brand/brandgasspjäll

BRAND/ BRANDGASSPJÄLL

EKO-RBG1



Snabbfakta

- Brandklass EI60 / EI60 S
- Monteras utan drevning och efterlagning
- För montage mot vägg/ bjälklag eller på horisontell kanal.
- Flerbladsspjäll med låg vikt
- Ny unik patentsökt konstruktion
- Flerbladsspjället ger låga tryckfall och ljudeffektnivåer
- Storlekar från 200x200 mm till 800x800 mm och RBG1-2 från 200x200 mm till 1200x1000 mm.
- Påmonterat säkerhetsställdon 24V eller 230V
- Enkelt montage
- Tack vare flerbladssystemet är spjället mycket lämpligt att använda med reglerande ställdon
- CE-märkt byggprodukt enligt 0402-CPR-C500091
- P-märkt enligt C900166
- Finns i MagiCAD

Funktionsbeskrivning

Brand/brandgasspjäll EKO-RBG1 är ett P- och CE godkänt flerbladsspjäll avsett för brandsektionering eller som skydd mot spridning av brand och brandgas i ventilationsanläggningar. Spjället är försett med fabriksmonterat elektrisk ställdon med fjäderåtergång, ändlägeskontakter och termisk sensor.

Storlekar

Brand/brandgasspjäll EKO-RBG1 tillverkas i ett stort antal standard storlekar enligt tabell.

Material och ytbehandling

EKO-RBG1 levereras som standard i förzinkad stålplåt (C2) med spjällblad och hölje av obrännbart material. Alternativt kan spjället levereras i ZinkMagnesium ZM120 (C4), ZinkMagnesium ZM310 (C5) eller rostfritt syrafast stålplåt EN 1.4404.

Produktfakta

Storlekar 200 x 200 till 1200 x 1000 mm.
Levereras med gejd eller flänsanslutning.

Avsett att monteras mot vägg/ bjälklag tjocklek: 95-200 mm eller horisontell kanal.

Material, tillverkas av förzinkad, ZinkMagnesium ZM120, ZinkMagnesium ZM310, eller rostfri syrafast stålplåt.

Brandteknisk klass enligt SS-EN 15650:2010
EI 60 (ve ho i ↔ o) SC₂₀₀₀₀

Testning och klassifikation enligt EN 1366-2
och EN 13501-3.

CE-märke 0402-CPR-C500091.

P-godkännande C900166.

Spjället uppfyller täthetsklass 2 och spjällets hölje uppfyller täthetsklass C enligt EN 1751:1998.

Spjället uppfyller täthetsklass 2 och tryckklass B enligt AMA VVS & Kyl 16.

Differenstryck över stängt spjäll kan vara 2500 Pa vilket motsvarar tryckklass B.

Uppfyller miljöklass C2.



Montering

För att P- och CE godkännandet skall gälla måste montage alltid ske enligt medlevererade montageanvisningar. Spjället bör ej monteras utomhus eller i fuktiga utrymmen. EKO-RBG1 finns med gejd och flänsanslutning. Brand-/ brandgasspjäll EKO-RBG1 finns i två utföranden: EKO-RBG1-1 för montage mot vägg/ bjälklag och EKO-RBG1-2 för montage på horisontell kanal. Vid montage mot vägg/ bjälklag levereras RBG1 som standard för vägg/ bjälklag 90-200 mm. Som tillbehör finns förlängningsstos EKO-FRB för vägg-/ bjälklagstjocklek över 200 mm.

Ställdon

EKO-RBG1 levereras med 24 V eller 230 V elektriskt säkerhetsställdon med termisk sensor och testknapp för manuell funktionstest på plats. Om temperaturen överstiger 72° C i eller utanför spjället bryter sensorn spänningen till ställdonet och brandspjället stängs. Samma sak händer vid spänningsbortfall. 24 V ställdon används alltid tillsammans med övervakningsenheterna EKO-KE 2-16, EKO-TME/TSE och EKO-MME/SME. Till övervakningsenheten EKO-MKE/SKE används 230 V ställdon. **Observera att spjället alltid måste levereras med fabriksmonterat säkerhetsställdon för att P-godkännandet skall gälla.**

Underhåll

Ut- och invändig kontroll

Kontrollera eldragningar till ställdon, rökdetektorer och termisk sensor så att ingen skada uppstått. Kontrollera spjällhölje, ställdonets infästning, spjällblad och tätningslist så att ingen skada uppstått.

Funktionskontroll

Kontrollera att spjället är helt öppet vid drift, stänger och öppnar helt vid test samt stänger helt vid spänningsbortfall. För övrigt följ anvisningar för övervakningssystem EKO-MKE/SKE/KE/TME/TSE/MME/SME. Luftbehandlingsaggregatet ska vara avstängt under funktionskontrollen.

Rengöring

Vi förordar ett förebyggande underhåll av spjället efter anläggningens behov. Spjällblad och spjällkropp (invändigt) rengöres med borste, dammsugning eller avtorkning. **OBS! Vatten eller annan vätska får ej användas.**

Monteringstillbehör

EKO-ANS	Anslutningsstos för spirokanal.
EKO-FRB	Förlängningsstos.
EKO-N	Skyddsgaller.
EKO-NR	Skyddsgaller.

Så här beställer du EKO-RBG1

Brand/ brandgasspjäll EKO-RBG1-A-B-C-D-E

A – Monteringsalternativ

- 1 = Montage mot vägg/ bjälklag
- 2 = Montage på horisontell kanal

B – Storlek

Enligt tabell

C – Material

- 1 = ZinkMagnesium ZM120 (C4)
- 4 = Rostfri syrafast EN 1.4404
- 5 = ZinkMagnesium ZM310 (C5)
- 6 = Förzinkad stålplåt Fz (C2) - Standard

D – Anslutning

- 1 = Gejd
- 2 = Fläns

E – Ställdon

- 1 = Ställdon 24 V
- 2 = Ställdon 230 V

Tillbehör:

Tillbehör specificeras separat

Exempel: EKO-RBG1-1-800x400-6-1-1

Beskrivningsexempel enligt VVS&KYL AMA16

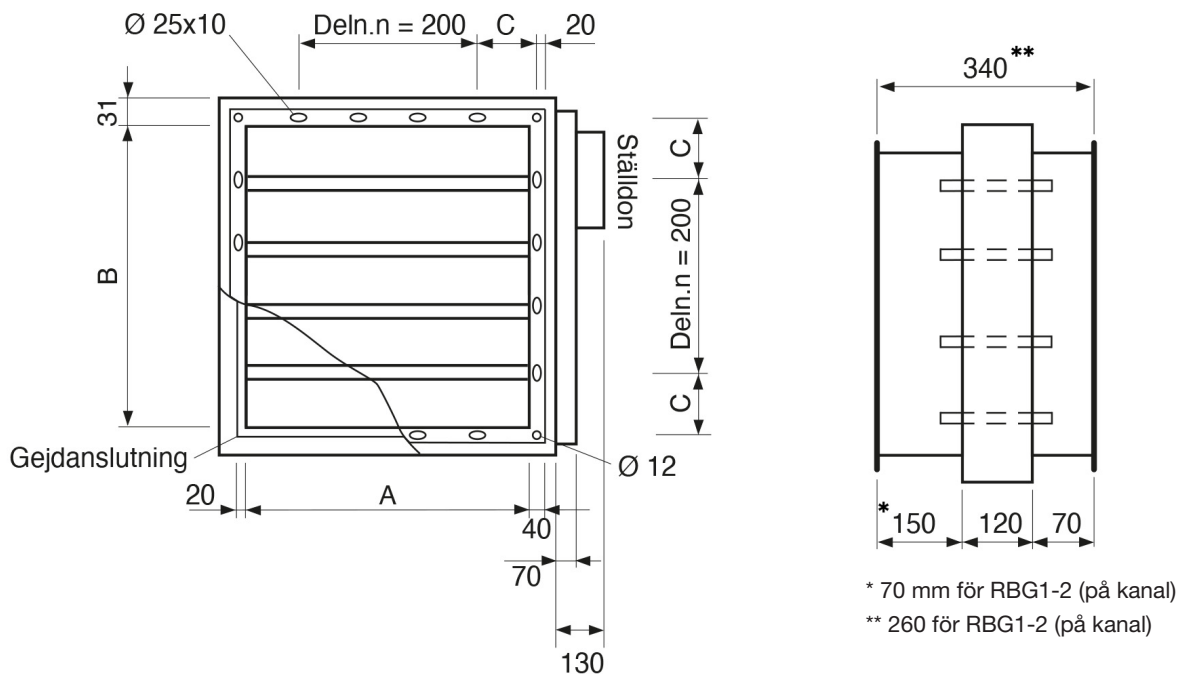
QJC Spjäll för skydd mot spridning av brand och brandgas.

QJC.2 Brand-/Brandgasspjäll, P-märkt i brandteknisk klass EI60 med säkerhetsställdon 24V och termisk sensor, tryckklass B

BGS1 Fabrikat EKOVENT AB typ EKO-RBG1-1-800x600-6-1-1 med förlängningsstos EKO-FRB för vägg-/ bjälklags tjocklek xxx mm.

Tekniska data

Måttdata



Vikt för Standardstorlekar*

A \ B	200	250	300	350	400	450	500	550	600	650	700	750	800
200	12,0	13,0	13,9	14,9	15,8	16,8	17,8	18,7	19,7	20,6	21,6	22,6	23,5
250	13,5	14,5	15,5	16,5	17,5	18,5	19,5	20,5	21,5	22,5	23,5	24,6	25,5
300	14,6	15,6	16,7	17,7	18,7	19,8	20,8	21,9	22,9	23,9	25,0	26,0	27,1
350	15,7	16,8	17,9	18,9	20,0	21,1	22,2	23,2	24,3	25,4	26,5	27,6	28,6
400	16,8	17,9	19,0	20,1	21,2	22,4	23,5	24,6	25,7	26,8	27,9	29,1	30,2
450	16,1	19,3	20,4	21,6	22,7	23,9	25,1	26,2	27,4	28,5	29,7	30,8	32,0
500	19,2	20,4	21,6	22,8	24,0	25,2	26,4	27,6	28,8	30,0	31,2	32,4	33,6
550	20,3	21,5	22,8	24,0	25,2	26,5	27,7	28,9	30,2	31,4	32,7	33,9	35,1
600	21,4	22,6	23,9	25,2	26,5	27,8	29,0	30,3	31,6	32,9	34,1	35,4	36,7
650	22,7	24,0	25,3	26,6	28,0	29,3	30,6	31,9	33,2	34,5	35,9	37,2	38,5
700	23,8	25,2	26,5	27,9	29,3	30,6	32,0	33,3	34,7	36,0	37,4	38,7	40,1
750	24,9	26,3	27,7	29,1	30,5	31,9	33,3	34,6	36,0	37,4	38,8	40,2	41,6
800	26,0	27,4	28,8	30,3	31,7	33,1	34,6	36,0	37,4	38,9	40,3	41,8	43,2

* Vikt i kg, inklusive ställdon.

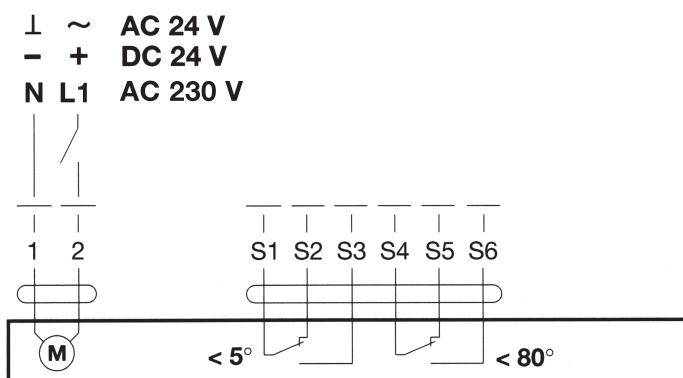
Vikt för Standardstorlekar för RBG1-2

	200	250	300	350	400	450	500	550	600	650	700	750	800	850	900	950	1000	1050	1100	1150	1200
200	12	13	14	14	15	16	16	17	18	18	19	20	21	22	22	23	24	25	25	26	27
250	14	14	15	15	16	17	18	18	19	20	20	21	22	23	24	25	26	26	27	28	29
300	14	15	16	17	17	18	19	19	20	21	22	23	23	25	26	26	27	28	29	30	31
350	15	16	17	18	18	19	20	21	21	22	23	24	25	27	27	28	29	30	31	32	33
400	16	17	18	19	19	20	21	22	23	24	24	25	26	28	29	30	31	32	33	33	34
450	17	18	19	20	21	22	22	23	24	25	26	27	27	30	31	31	32	33	34	35	36
500	18	19	20	21	22	23	24	24	25	26	27	28	29	32	32	33	34	35	36	37	38
550	19	20	21	22	23	24	25	26	26	28	28	29	30	33	34	35	36	37	38	39	40
600	20	21	22	23	24	25	26	27	28	29	30	31	32	35	35	36	37	39	40	41	42
650	21	22	23	24	25	26	27	28	29	30	31	32	34	36	37	38	39	40	41	43	44
700	22	23	24	25	26	27	28	29	30	31	32	33	35	38	39	40	41	42	43	44	46
750	22	23	25	26	27	28	29	30	31	32	34	35	37	40	40	41	43	44	45	46	48
800	23	24	25	27	28	29	30	31	32	34	35	36	37	40	42	43	44	46	47	48	49
850	25	26	28	29	30	32	33	35	36	37	39	40	42	43	43	45	46	47	49	50	51
900	26	27	28	30	31	33	34	35	37	38	39	41	42	44	45	46	48	49	50	52	53
950	26	28	29	31	32	34	35	36	38	39	41	42	44	45	47	48	49	51	52	54	55
1000	27	29	30	32	33	35	36	38	39	41	42	44	45	47	48	50	51	53	54	55	57

* Vikt i kg, inklusive ställdon.

Tekniska data	BF24-T	BF30-T
Matningsspänning	AC 24 V 50/60 Hz, DC 24 V	AC 230 V 50/60 Hz
Effektförbrukning	7 W	8,5 W
Dimensionering	10 VA	11 VA
Kapslingsklass	IP 54 1) klass D (DIN 40040)	
Brytpunkt	5°/80°	
Anslutning Kabel	1 m, 2 x 0,75 mm ² och 6 x 0,75 mm ²	
Vridvinkel	95° Fjäderförspänning	
Axelanslutning	12 mm fyrkant	
Vridmoment	Motor min 18 Nm Fjäderåtergång min 12 Nm	
Gångtid	Motor 120 s Fjäderåtergång ca 16 s	
Vridriktning	Valbar genom vänster- eller högermontering	
Lägesindikering	Mekanisk	
Omgivningstemperatur	-20... +55 °C	
Säkerhetstemperatur	-30... +75 °C (24 tim garanterad säkerhet)	
Ljudnivå	Motor max 45 dB (A) Fjäder 63 dB (A)	
Underhåll	Underhållsfri	
Vikt	2800 g	3100 g

Kopplingsschema



BF

1 Svart

2 Vit

S1 Vit

S2 Vit

S3 Vit

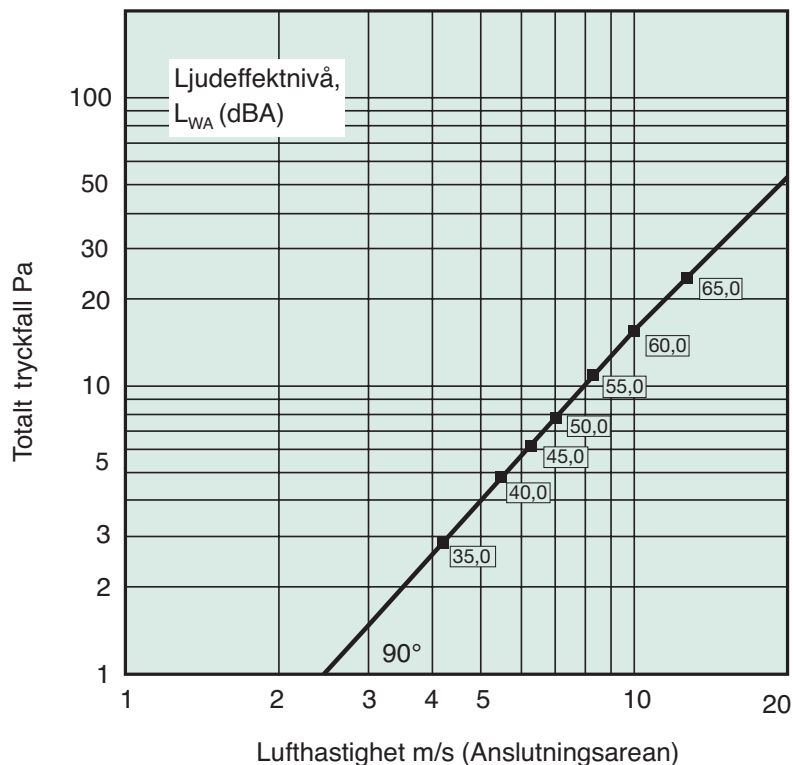
S4 Vit

S5 Vit

S6 Vit

Dimensioneringsdiagram

Hastigheten beräknas efter spjällets bruttoarea, t.ex. EKO-RBG1-800x800 har bruttoarea 0,64 m². Notera att Ljudeffektnivå är aniven i L_{WA} (dBA)



Korrektion av ljudeffektnivå L_{WAKORR} för olika storlekar

EKO-RBG1	Spjällarea (m ²)						
		0,04	0,09	0,16	0,25	0,36	0,49
K_1 (dB)	-12	-9	-6	-4	-3	-1	0

Korrektion av ljudeffektnivå i oktavband. $L_{WAK} = L_{WA} + K_{OK 90^\circ}$

EKO-RBG1	Centerfrekvens (Hz)							
	Oktavband	63	125	250	500	1k	2k	4k
Korrektion, $K_{OK 90^\circ}$	+9	+3	+1	-2	-7	-10	-12	-20
Tolerans +- dB	-	4	4	2	2	4	4	4

Bestämning av ljudeffektnivåer, tryckfall och luftflöde från ett brand-/brandgasspjäll enligt ISO 5135. Standardavvikelse (tolerans) enligt EN ISO 3741:2010.

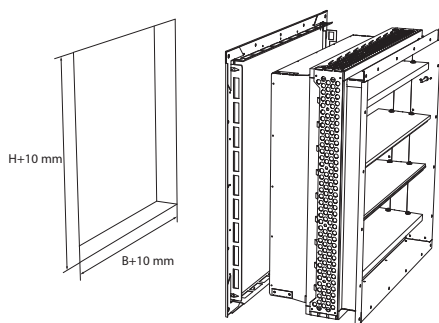
Monteringsanvisning – Montering på byggnadsdel

Utan drevning och efterlagning

i

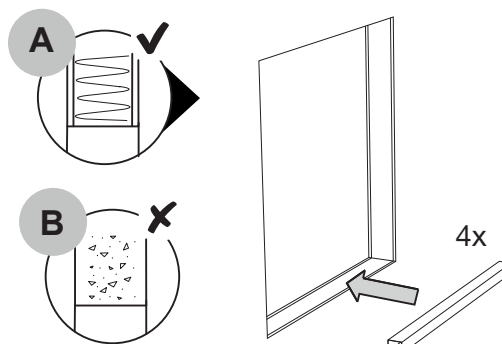
- Byggnadsdel, vägg av gips eller motsvarande i brandteknisk klass EI 60.
- Massiv byggnadsdel, vägg eller bjälklag av betong, tegel, eller lättbetong i brandteknisk klass EI 60.

1



Håltagning:
Kanalmått B+10 mm x H+10mm.

2



Viktigt! Säkerställ att hålets
diagonalmått är lika.

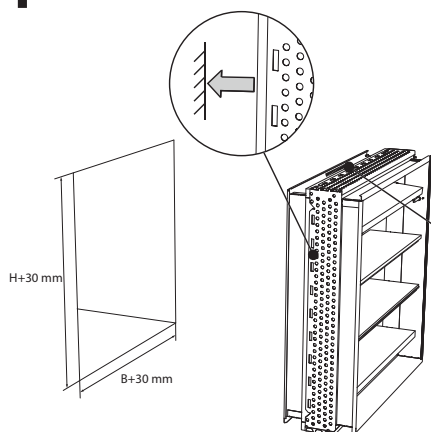
Monteringsanvisning – Montering på kanal

Gäller endast montage på horisontell kanal genom vägg

i

- Byggnadsdel, vägg av gips eller motsvarande i brandteknisk klass EI 60.
- Massiv byggnadsdel, vägg av betong, tegel, eller lättbetong i brandteknisk klass EI 60

1



Håltagning för kanal i vägg:
Kanalmått B+30 mm x H+30mm.

Obs! Spjället måste monteras så att de rektangulära hålen i plåten runt isoleringen pekar mot väggen, och sensorn på sidan vid motorn alltid ska vara längst från väggen.

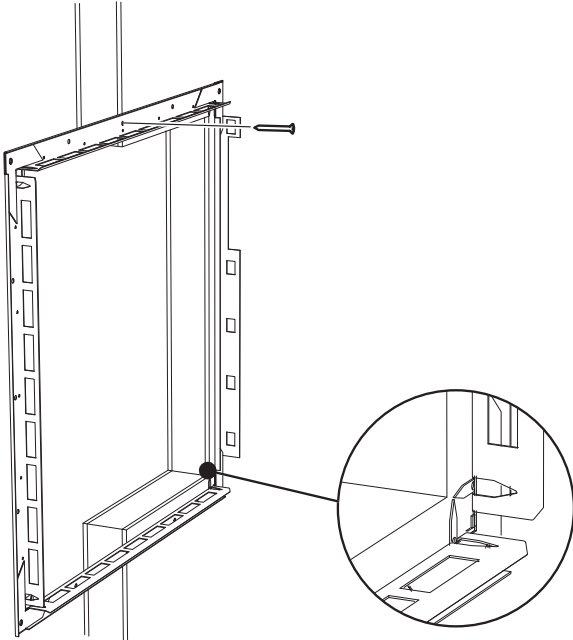
OBS! Montagesida mot kanal från brandcellsgenomböring!

Obs! Brandspjället ska alltid monteras med spjällaxlarna horisontella.

Monteringstillbehör

Montageplåt EKO-MOP*

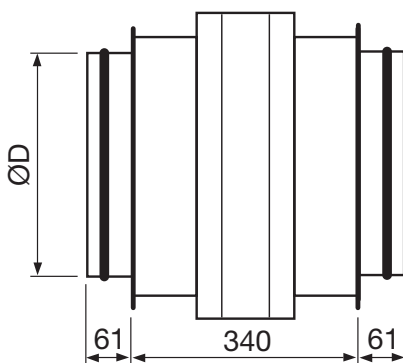
* Ingår i EKO-RBG1 leveransen.



Fäst montereram EKO-MOP i byggnads-delen.
Använd skruvar som säkerställer bra infästning.
För rätt positionering vik ut hjälppilarna i hörnen.
Vik tillbaka dem innan montering av spjället.

Obs! Brandspjället ska alltid monteras med spjällaxlarna horisontella.

Anslutningar



ØD 100 - 800 mm
Ingen förlängningsstos krävs

Anslutningsstos EKO-ANS

