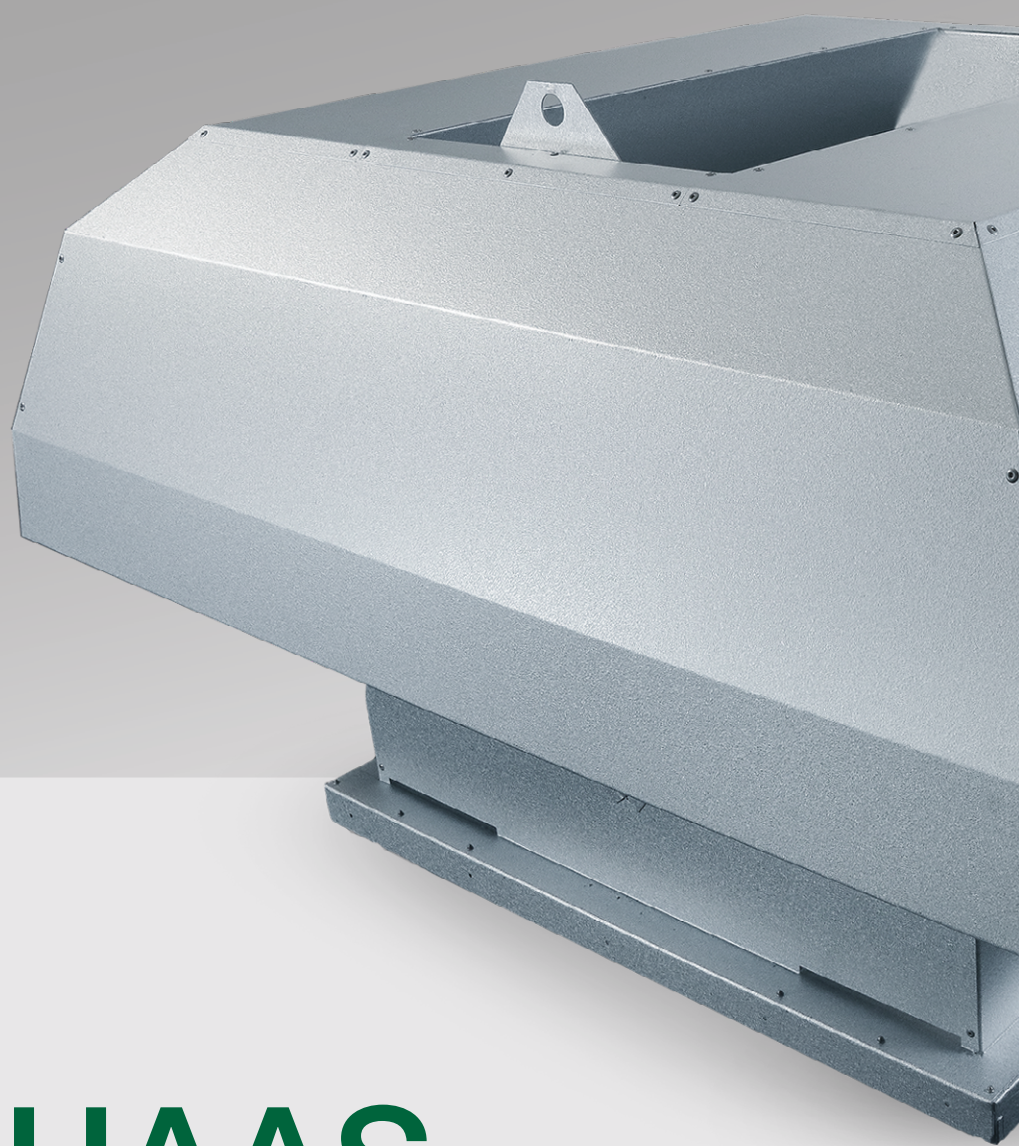


EKOVENT®



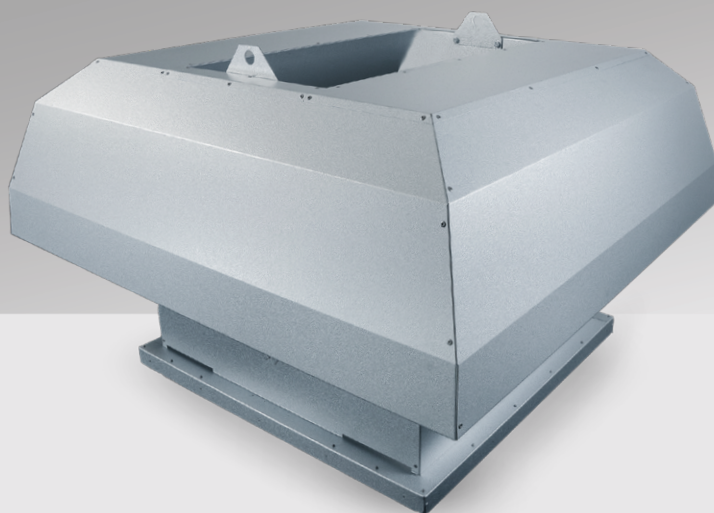
EKO-HAAS

Avluftshuv



AVLUFTSHUV

EKO-HAAS



Snabbfakta

EKO s-Line takhuvor är en ny serie takhuvor konstruerade för låga tryckfall och effektivt förhindra vatteninträning.

- Korrosivitetsklass C4 som standard
- Nyutvecklad monteringsram som ger större flexibilitet vid montering av takhuv på takgenomföring
- Storlekar för flöden från 100 l/s till 10 000 l/s. Avluftshuvor för högre luftflöde se EKO-HAE
- Design lika kombihuv s-Line EKO-HKAS och uteluftshuv s-Line EKO-HUAS
- Ställbart utlopp för ökad utloppshastighet finns som tillbehör
- Alla storlekar levereras med lyftöglor
- Takhuvorna finns i MagiCAD

Beskrivning

EKO-HAAS är en avluftshuv för användning i komfort och industrianläggningar. Avluftshuven har samma yttre form som kombihuv EKO-HKAS och uteluftshuv EKO-HUAS och används därför ofta tillsammans med dessa när man vill uppnå enhetlig stil på samtliga takhuvor. EKO HAAS monteras lämpligast på takgenomföring EKO-T.

Material, Ytbehandling

Avluftshuven är som standard tillverkad av ZinkMagnesium ZM120 korrosivitetsklass C4 och kan levereras lackerad i önskad kulör. Avluftshuven kan även levereras i ZinkMagnesium ZM310 C5, rostfritt syrafast stålplåt EN 1.4404, aluminium och koppar. Kontakta EKOVENT för information.

Storlekar

Takhuv EKO-HAAS tillverkas i 10 standardstorlekar. Huvor med andra dimensioner tillverkas på begäran.

Så här beställer du EKO-HAAS

Avluftshuv EKO-HAAS-A-B-C

A – Storlek

Enligt tabell

B – Material

- 1 = ZinkMagnesium ZM120 (C4) - Standard
- 2 = Aluminium
- 3 = Koppar
- 4 = Rostfritt EN 1.4404
- 5 = ZinkMagnesium ZM310 (C5)

C – Ytbehandling

- 1 = Obehandlad
- 2 = Lackerad (ange RAL-kulör)

Exempel: Avluftshuv EKO-HAAS-100-1-1

Ställbart utlopp

Som tillbehör kan takhuvor levereras med ställbart utlopp för inställning av optimal utloppshastighet. (Finns för storlek 20-100).

Beskrivningsexempel enligt VVS&Kyl AMA 16

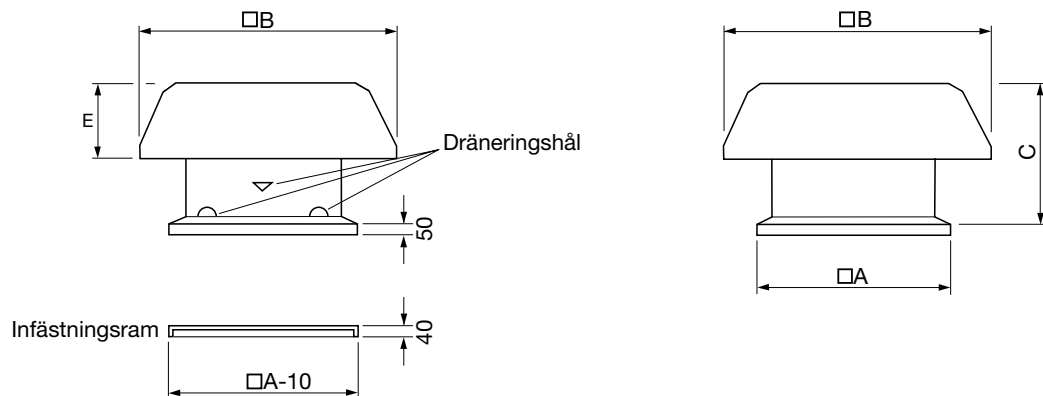
QMF.2 Avluftsdon med huv
AH1 Fabrikat EKOVENT AB, typ s-Line HAAS tillverkad av ZinkMagnesium ZM120 i korrosivitetsklass C4
Storlek 100
Ytbehandlas RAL-Kulör

Tillbehör

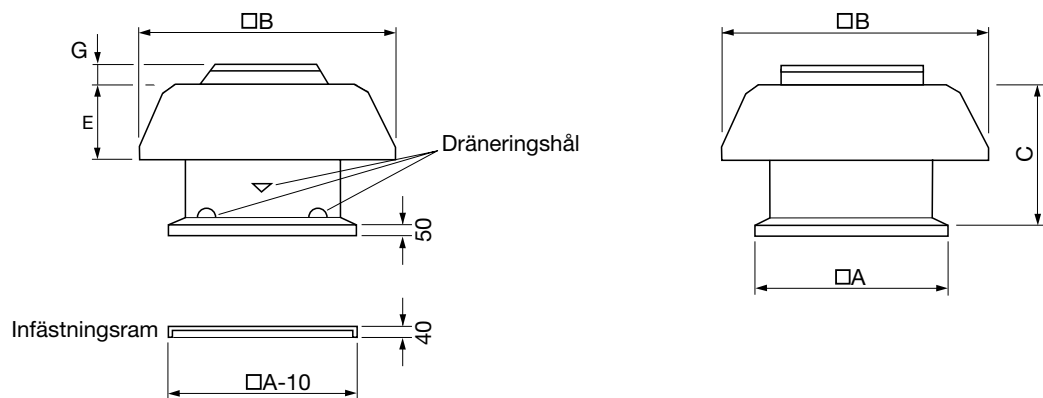
Takgenomföring EKO-T
Ställbart utlopp EKO-SUH
Skydd för avluftsöppning EKO-SAÖ
Smådjursnät 60x60

Tekniska data

Måttdata storlek 20 - 100



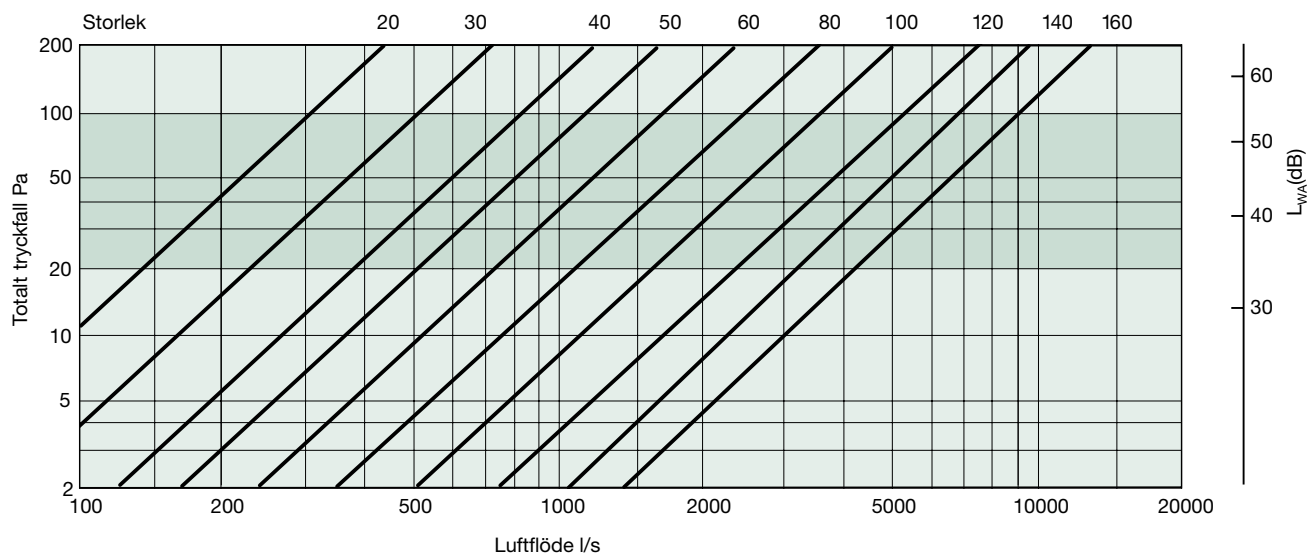
Måttdata storlek 120 - 160



Standardstorlekar och val av Takgenomföring EKO-T

EKO-HAAS	$\square A$	$\square B$	C	E	G	Välj EKO-T	Vikt (kg)
20	400	500	400	250	-	3	14
30	500	600	480	280	-	4	18
40	600	900	560	330	-	5	38
50	700	1000	650	375	-	6	50
60	800	1100	730	415	-	7	63
80	1000	1400	810	455	-	9	95
100	1200	1600	900	500	-	11	125
120	1400	1900	1000	550	170	13	160
140	1600	2130	1100	600	250	15	205
160	1800	2300	1200	650	330	17	250

Dimensioneringsdiagram



Mörkare tonat fält anger rekommenderat tryckfallsområde.

Korrektion av ljudeffektnivå L_{WAKORR} för olika storlekar. $L_{WAKORR} = L_{Wt} + K_1$

Huvstorlek	20	30	40	50	60	80	100	120	140	160
K_1	-4	-2	0	+1	+3	+5	+6	+7	+9	+10

Korrektion av ljudeffektnivå L_{WAK} i oktavband. $L_{WAK} = L_{WAKORR} + K_{OK}$

Oktavband	63	125	250	500	1K	2K	4K	8K
K_{OK}	+5	+7	+4	-2	-8	-15	-22	-28

Reducering i ljudtrycksnivå beroende på avstånd från takhuv beräknad på halvsfärisk utbredning

Avstånd, m	5	25	50	75	100	150
Reducering, dB(A)	-22	-36	-42	-45	-48	-52