

**EKO**VENT®



# EKO-PRO-DTS

Regulator med givare för kanal

# EKO-PRO-DTS

## Regulator med givare för kanal



### Beskrivning

PRO-DTS är en kompakt regulator med givare för kanalmontage för reglering av värme eller kyla i ventilations- och klimatregleringssystem. Den kan användas i ett brett spektrum av applikationer eftersom det finns modeller med olika sensorelement och olika instickslängder.

### Funktion

Kanalgivaren passar alla miljöer eftersom monteringsfäste är gjord av ett flexibelt material som stänger tätt mot kanalen.

### Installation

Kanalgivaren är mycket enkel att montera eftersom den har en justerbar insättningslängd. Plint för anslutning av analog ingång till en styrenhet finns under kåpan. Locket tas enkelt bort från basen med en vridning. Sensorn är utformad så att tätningen alltid finns kvar i locket och kabelgenomföringen är utbytbar.

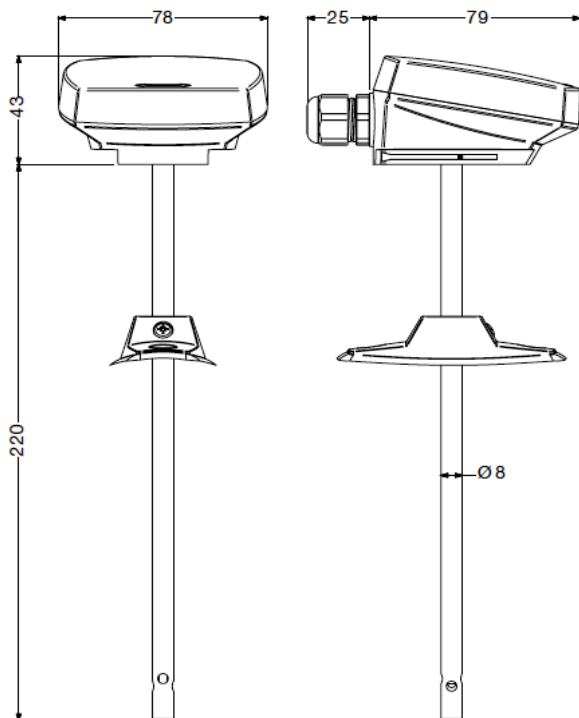
### Material

Hölje	Polykarbonat (PC)
Sockel	Polykarbonat (PC)
Givare	Rostfritt stål, SUS304


### Så här beställer du EKO PRO-DTS

Regulator med givare för kanal EKO-PRO-PDT

## Måttdata



## Tekniska data

Kapslingsklass	IP65
Tidskonstant	16 s
Mätområde, temperatur	-30...+70° C
Kabelgenomföring	M16
Diameter, givare	8 mm
Mått, utvändigt (BxHxD)	78 x 263 x 104 mm
Vikt	0.19 kg
	Produkten är CE-märkt.