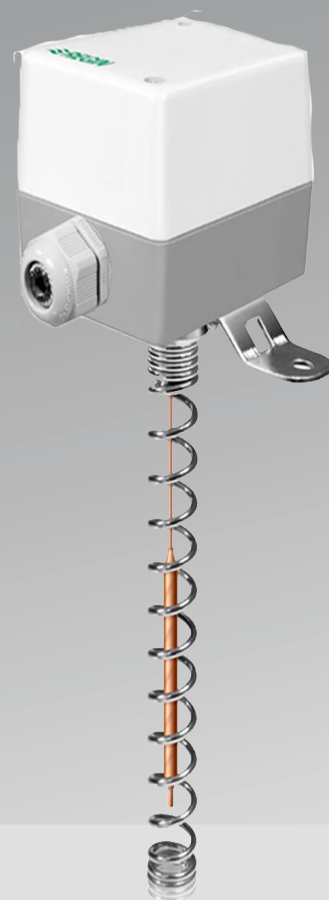


EKOVENT®

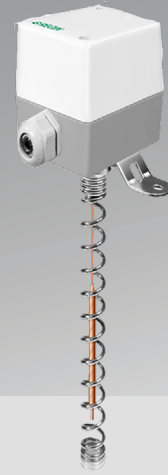


EKO PRO-DT

Mekanisk kanaltermostat

EKO PRO-DT

Mekanisk kanaltermostat



Beskrivning

PRO-DT är en elektromekanisk termostat, konstruerad för kanalmontage. Kapillarröret är en vätskefylld lindad bulb i koppar med 200 mm skyddsfjädersyta och ett monteringsfäste. Mikrobrytaren kan bryta upp till 15 A vid 230V AC.

CE

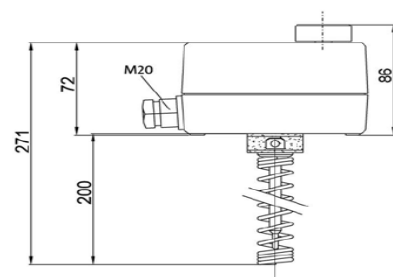
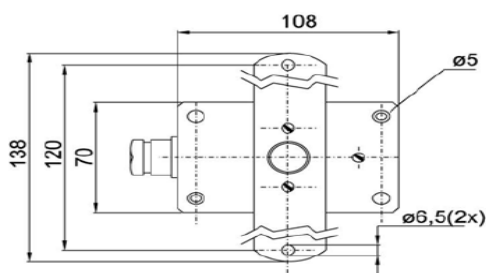
Standarder för lågspänningsdirektivet (LVD): Denna produkt överensstämmer med kraven i den europeiska lågspänningsdirektivet (LVD) 2014/35/EU i enlighet med produktstandard EN 60335-1.

RoHS: Denna produkt överensstämmer med Europaparlamentets och EU rådets direktiv 2011/65/ enligt standard EN 50581:2012.

Så här beställer du EKO PRO-DT

Mekanisk kanaltermostat EKO-PRO-DT

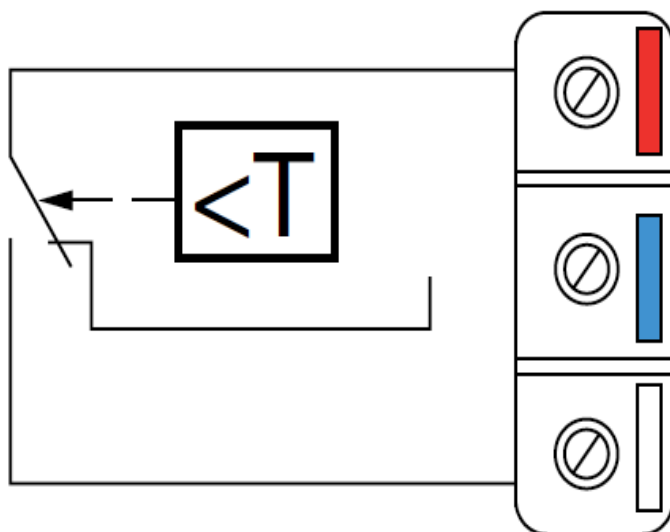
Måttdata



Mått i mm

Tekniska data

Givarelement	Vätskefylld lindad bulb i koppar med 200 mm skyddsfjäder och monteringsbygel
Brytare	Dammtäta mikrobrytare med SPDT-kontakter (värme/kyla)
Switchkapacitet	15 (8) A, 24...250 V AC
Omgivande temperatur	-35...+65°C
Omgivande fuktighet	200 / Ø 21 mm
Inställningsområde	±2 Pa
Skyddsklass	IP65
Isoleringsklass	1
Vikt	690 g
Förvaringstemperatur	-40...+70°C
Tillbehör, inkluderade	Två tryckuttag (raka) och 2 m plastslang. Art. nr ANS-20
Förvaringsfuktighet	upp till 95% RH
Temperaturområde	50...120°C
Steg	1
Hysteres	Manuell max. återställning
Max bulbtemperatur	140°C

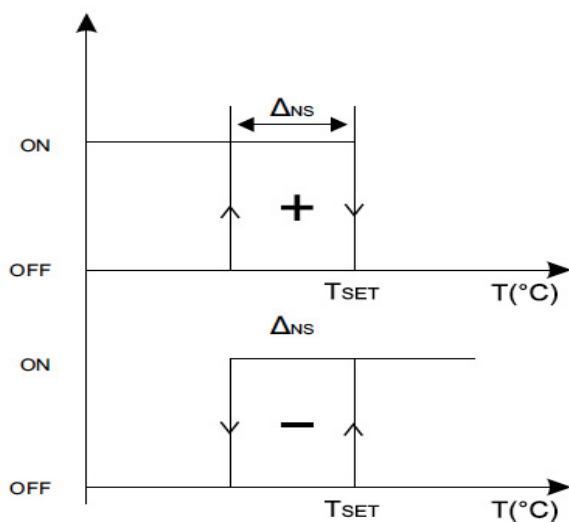


Värmning

Anslut till den röda och blå anslutningskontakten. Kontakten öppnat när temperaturen stiger

Kylning

Anslut till den röda och vita anslutningskontakten. Kontakten öppnar när temperaturen sjunker.



Värmningskontakter röd-blå
Kylningskontakter röd-vit

Δ_{NS} : Stigande hysteres
TSET: Inställning börvärde
ON: Stängd kontakt
OFF: Öppen kontakt