

EKOVENT®



EKO PRO-PDT

Trycktransmitter

EKO PRO-PDT

Trycktransmitter



Beskrivning

PRO-PDT är en trycktransmitter som används för Fire System Pro. Den är utrustad med en trycksensor, två universella ingångar, två universella utgångar och en RS485-port för Modbus kommunikation. PRO-PDT är särskilt väl lämpad som distribuerad I/O-modul för aggregatets regulatorer.

Funktion

Transmittern fungerar som en Modbus-slav, vilket avlastar regulatorn för en analog tryckingång, två universella ingångar och två universella utgångar. Detta innebär att mindre ledningar krävs, vilket minskar både material- och arbetskostnader.

På grund av användningen av MEMS dual-chip medicinsk kvalitet erbjuder transmittern mycket hög noggrannhet och utmärkt långsiktighet stabilitet.

Enkel installation och inkoppling

Enheten kan monteras vertikalt och horisontellt. Om den installeras i en fuktig miljö ska den monteras vertikalt för att förhindra att fukt ackumuleras inuti kåpan.

Installation av enheten görs enkelt eftersom enheten har tre separata kabelintag med stor vinklad plint och gott om utrymme. Kommunikationskonfigurationen är både flexibel och enkelt då det antingen kan göras via ett menysystem eller via Modbus.

Material

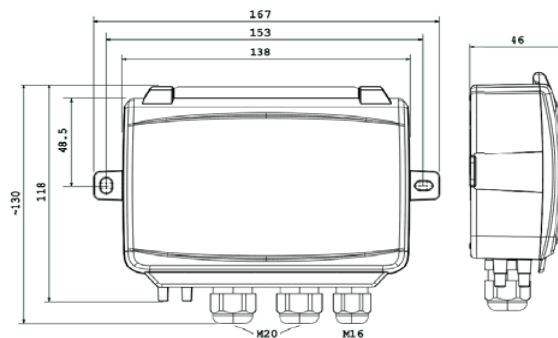
Hölje: Polykarbonat (PC)

Socket: Polykarbonat (PC)

Så här beställer du EKO PRO-PDT

Trycktransmitter EKO-PRO-PDT

Måttdata



Tekniska data

Antal givare	1
Max överbelastningstryck (kPa)	25
Tryckområde, (Pa)	0...1250
Matningsspänning	24 V AC/DC (21...27 V AC/DC)
Effektförbrukning	< 4 VA
Skyddsklass	IP54
Luftfuktighet vid drift	0...95 % RH (icke-kondenserande)
Omgivningstemperatur vid drift	-25...+50°C
Arbetsområde, tryck	0...1250 / 0...2500 / 0...7500 Pa (fabriksinställning) 0...12 / 0...25 / 0...75 mbar 0...127 / 0...254 / 0...764 mmH ₂ O 0...5 / 0...10 / 0...30 inH ₂ O
Arbetsområde, flöde	0...65000 m ³ /h (fabriksinställning) 0...31000 l/s
Kabelgenomföringar	2 x M20 (kabel diameter 5...12mm) 1 x M16 (kabel diameter 3.5...10 mm)
Max överspänning	±18 V, på samtliga plintar
Elektronisk dämpning	0 s (0...120 s)
Tillbehör, inkluderade	Två tryckutgångar (raka) och 2 m plastslang.
Vikt, inkl. förpackning	0,39 kg

Tryckdata

Media	Luft, obrännbara och icke-aggressiva gaser
Årlig avvikelse	±2 Pa (1250 Pa) ±4 Pa (2500 Pa) ±20 Pa (7500 Pa)
K-faktor	5 (5...700)

Kommunikationsdata

Kommunikationsportar	1
Typ av port	RS485
Protokoll som stöds	Modbus
Portisolering	Ej-isolerad
Kabellängd	Max 100 m



Denna produkt är CE-märkt.
Mer information är tillgänglig på www.ekovent.se

Ingångar och utgångar

Universell ingång, UI1 and UI2

Universella ingångar (UI)	2
Konfiguration	AI (AI / DI), se specifikation nedan

Konfigurerad som AI:

Analoga ingångar (AI)	0...10 V (0...10 V / PT1000 / Ni1000-01)
Noggrannhet	± 1 % (0...10 V) ± 0.5 K (PT1000/Ni1000-01)
Temperatur-mätområde	-40...+60 °C

Konfigurerad som DI:

Digitala ingångar (DI)	Potential-free contacts on / off (on = closed)
Konfiguration	0.5 mA (max 2.5 V)

Universell ingång, UO1 och UO2

Universella utgångar (UO)	2
Konfiguration	AO (AO / DO), se specifikation nedan

Konfigurerade som AO:

Analoga utgångar (AO)	0... 10 V
Belastningsimpedans, 0...10 V	Min. 10 kΩ
Noggrannhet	± 1 %

Configured as DO:

Konfiguration	Mosfet utgångar, 24 V AC or DC, 2 A kontinuerligt
Utgående effekt	Max. 2 A (totalt UO1 + UO2)