

**EKO**VENT®



# **EKO-SRBG1**

Brand/brandgasspjäll

# BRAND/ BRANDGASSPJÄLL

EKO-SRBG1



## Snabbfakta

- Brandklass EI 60/EI 60 S
- Påmonterat ställdon 24V eller 230V
- Storlekar från 100 mm till 630 mm
- Kan monteras utan drevning och efterlagning
- CE-märkt
- P-märkt
- Finns i MagiCAD

## Funktionsbeskrivning

EKO-SRBG1 är ett brand/brandgasspjäll i brandklass EI 60/ EI 60 S med påmonterat ställdon. Spjället är försett med fabriksmonterat elektriskt ställdon med fjäderåtergång, änd-läges kontakter och termisk sensor. Kontroll och övervakning sker med EKO-MKE/SKE, EKO-KE, EKO-TME/TSE, EKO-MME/SME, EKO-PRO-M/S system eller likvärdigt.

## Storlekar

Brand/brandgasspjäll EKO-SRBG1 tillverkas i 9 storlekar från Ø 100 till Ø 630 mm.

## Material

EKO-SRBG1 levereras som standard i förzinkad stålplåt (C2) med spjällblad och hölje av obrännbart material. Alternativt kan spjället tillverkas i ZinkMagnesium ZM120 (C4), ZinkMagnesium ZM310 (C5) eller rostfritt syrafast stålplåt EN 1.4404.

## Produktfakta

Storlekar Ø 100 – Ø 630 mm.  
Nippelanslutning enligt svensk standard.

Material: Tillverkas av förzinkad stålplåt, ZinkMagnesium ZM120 eller rostfri stålplåt.

Brandteknisk klass enligt SS-EN 15650:2010  
EI 60 (ve ho i ↔ o) SC<sub>20000</sub>

Testning och klassifikation enligt EN 1366-2 och EN 13501-3.

CE-märke 0402-CPR-SC0845-13.

P-godkännande SC0847-13.

Spjället uppfyller täthetsklass 2 och spjällets hölje uppfyller täthetsklass C enligt EN 1751:1998.

Spjället uppfyller täthetsklass 2 och tryckklass B enligt AMA VVS & Kyl 16.

Differenstryck över stängt spjäll kan vara 2500 Pa vilket motsvarar tryckklass B.

Uppfyller miljöklass C2.

### AMA VVS-kod

QJC.2 Brand-/Brandgasspjäll EKO-SRBG1.



## Montering

För att P- och CE godkännande ska gälla måste montage utföras enligt medlevererade montageanvisningar. Hålltagningsmåttet är antingen kanalmått +10 mm eller +55 mm. Spjällets axel kan monteras i valfri position. Bör ej monteras utomhus eller i fuktiga utrymmen. Vid montering måste följande min. mått beaktas:

- Minsta avstånd mellan spjäll: 200 mm.
- Minsta avstånd till vägg/bjälklag: 75 mm

P-godkännandet gäller under förutsättning att spjället är anslutet till ett av våra övervakningssystem EKO-MKE/SKE, EKO-KE, EKO-TME/TSE, EKO-MME/SME, EKO-PRO-M/S eller likvärdigt. Funktionstester sker då minst en gång var 48:e timma.

## Ställdon

EKO-SRBG1 levereras med 24 V eller 230 V elektriskt säkerhetsställdon kompletterat med termisk sensor och testknapp för manuell funktionstest på plats. Om temperaturen överstiger 72° C i eller utanför kanalen bryter sensorn spänningen till ställdonet och brandspjället stängs. Samma sak händer vid spänningsbortfall. 24 V ställdon används alltid tillsammans med övervakningsenheterna EKO-KE 2-16 och EKO-TME/TSE, EKO-MME/SME, EKO-PRO-M/S. Till övervaknings-enheten EKO-MKE/SKE används 230 V ställdon. Spjäll med dim Ø 100 – Ø 400 levereras med ställdon typ BFL och spjäll med dim Ø500 – Ø 630 med ställdon typ BFN.

## Monteringstillbehör

EKO-GIS	Gipsväggsstos, exkl. brandtätningssats.
EKO-KER	Brandtätningssats för vägg.
EKO-NRS	Trådnätsgaller.
EKO-FNS	Förlängningsstos med trådnätsgaller.
EKO-RE	Rökdetektor

## Så här beställer du EKO-SRBG1

Brand/brandgasspjäll EKO-SRBG1-A-B-C

### A – Storlek

Nom. diameter Ød, mm

### B – Material

- 1 = ZinkMagnesium ZM120 (C4)
- 4 = Rostfritt syrafast EN 1.4404
- 5 = ZinkMagnesium ZM310 (C5)
- 6 = Förzinkad stålplåt (C2) – Standard

### C – Ställdon

- 1 = Ställdon 24 V
- 2 = Ställdon 230 V

### Tillbehör:

Tillbehör specificeras separat

Exempel: EKO-SRBG1-200-6-1

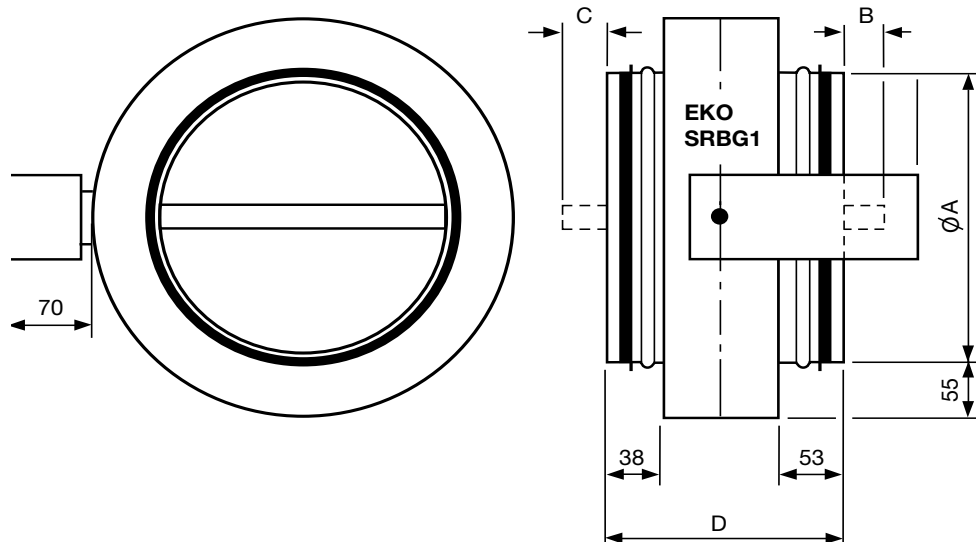
## Beskrivningsexempel enligt AMA VVS & Kyl 16

- QJC Spjäll för skydd mot spridning av brand och brandgas.
- QJC.2 Brand-/brandgasspjäll med ställdon, CE- och P- godkänd i brandteknisk klass EI60 S med säkerhetsställdon 24V och termisk sensor, tryckklass B.

## Tekniska data

### Måttdata

#### EKO-SRBG1



### Standardstorlekar och vikt

EKO-SRBG1	ØA	B	C	D	Vikt*
100	100	–	–	181	3,3
125	125	–	–	181	3,6
160	160	–	14	181	4,1
200	200	–	35	181	4,7
250	250	15**	60	181	5,7
315	315	48**	92	181	7,1
400	400	91**	136	181	8,8
500	500	141**	156	211	17
630	630	206**	221	211	23

\* Vikt i kg, inkl ställdon

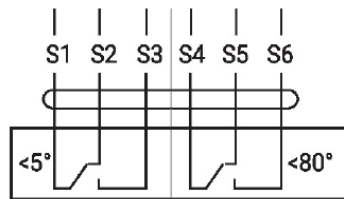
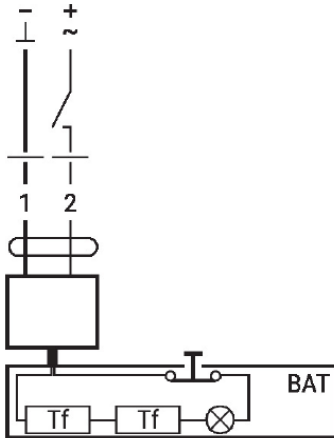
\*\* Förlängningsstos krävs på kort anslutningsstos

Tekniska data	BFL24-T	BFL230-T
Matningsspänning	AC 24 V 50/60 Hz, DC 24 V	AC 230 V 50/60 Hz
Effektförbrukning	2,5 W	3,5 W
Dimensionering	4 VA	6,5 VA
Kapslingsklass	IP 54	
Brytpunkt	5°/80°	
Anslutning försörjning / styrning	Kabel 1 m, 2 x 0,75 mm <sup>2</sup> (halogenfri)	
Anslutningshjälpbrytare	Kabel 1 m, 6 x 0,75 mm <sup>2</sup> (halogenfri)	
Vridvinkel	95° Fjäderförspanning	
Axelanslutning	12 mm fyrkant	
Vridmoment	Motor min 4 Nm Fjäderåtergång min 3 Nm	
Gångtid	Motor <60 s Fjäderåtergång ca 20 s	
Vridriktning	Valbar genom vänster- eller högermontering	
Lägesindikering	Mekanisk	
Omgivningstemperatur	-30... +55 °C	
Säkerhetstemperatur	-30... +75 °C	
Ljudnivå	Motor max 43 dB (A) Fjäder 62 dB (A)	
Underhåll	Underhållsfri	
Vikt	ca 1200 g	

Tekniska data	BFN24-T	BFN230-T
Matningsspänning	AC 24 V 50/60 Hz, DC 24 V	AC 230 V 50/60 Hz
Effektförbrukning	4 W	5 W
Dimensionering	6 VA	10 VA
Kapslingsklass	IP54 IP-klass i alla monteringslägen	
Brytpunkt	5°, 80°	
Anslutning Kabel	1 m, 2 x 0,75 mm <sup>2</sup> och 6 x 0,75 mm <sup>2</sup>	
Vridvinkel	95° Fjäderförspanning	
Axelanslutning	12 mm fyrkant	
Vridmoment	Motor min 9 Nm Fjäderåtergång min 7 Nm	
Gångtid motor	<60 s / 90°	
Gångtid felsäker	20 s@-10...55° / <60 s @ -30...-10°C	
Vridriktning	Valbar genom vänster- eller högermontering	
Lägesindikering	Mekanisk med pekare	
Omgivningstemperatur	-30... +55 °C	
Säkerhetstemperatur	Säkerhetsläget uppnås upp till max 75°C	
Ljudnivå	Motor max 55 dB (A) Fjäder 67 dB (A)	
Underhåll	Underhållsfri	
Vikt	1400 g	1500 g

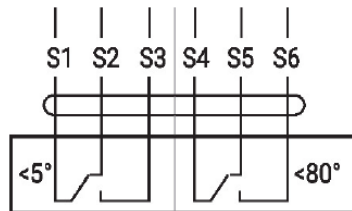
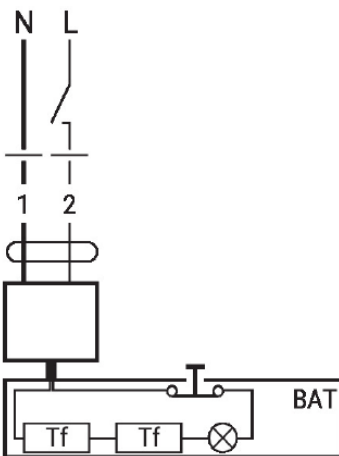
## Kopplingsschema

AC/DC 24 V, öppna/stäng



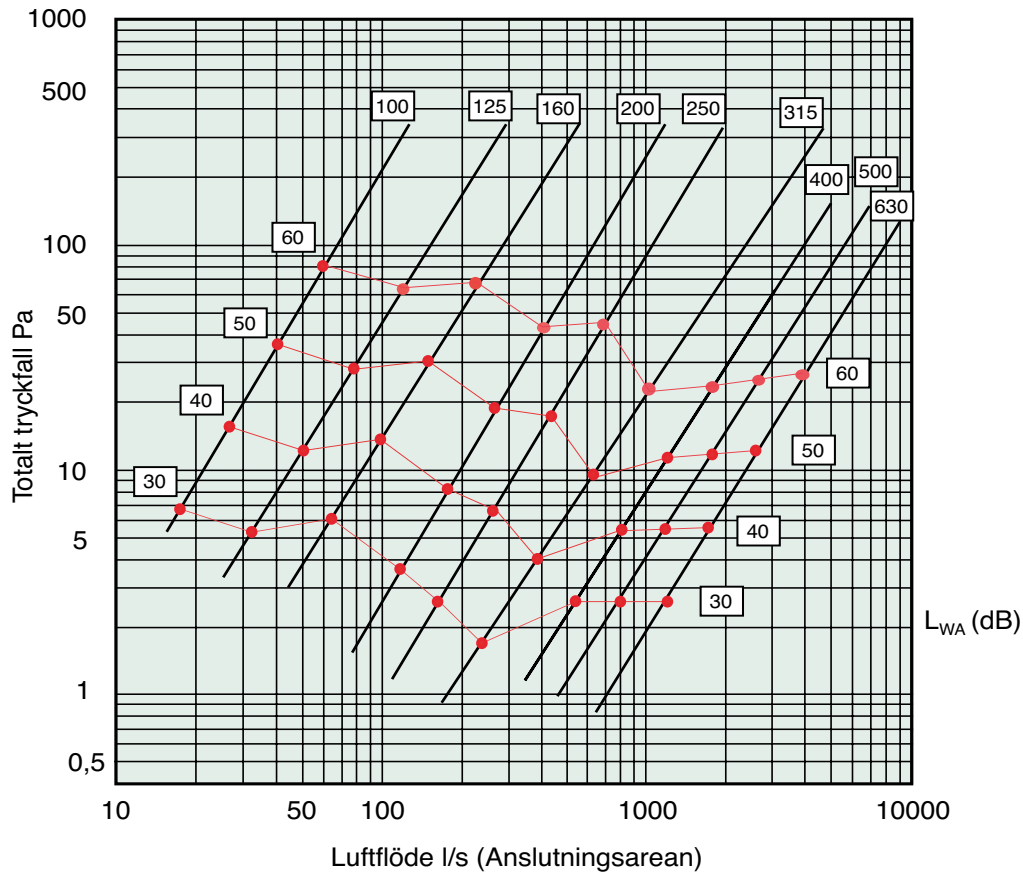
BFL24-T	BFN24-T
1 Svart	1 Svart
2 Röd	2 Röd
S1 Violet	S1 Violet
S2 Röd	S2 Röd
S3 Vit	S3 Vit
S4 Orange	S4 Orange
S5 Rosa	S5 Rosa
S6 Grå	S6 Grå

AC 230 V, öppna/stäng



BFL230-T	BFN230-T
1 Blå	1 Blå
2 Brun	2 Brun
S1 Violet	S1 Violet
S2 Röd	S2 Röd
S3 Vit	S3 Vit
S4 Orange	S4 Orange
S5 Rosa	S5 Rosa
S6 Grå	S6 Grå

## Dimensioneringsdiagram

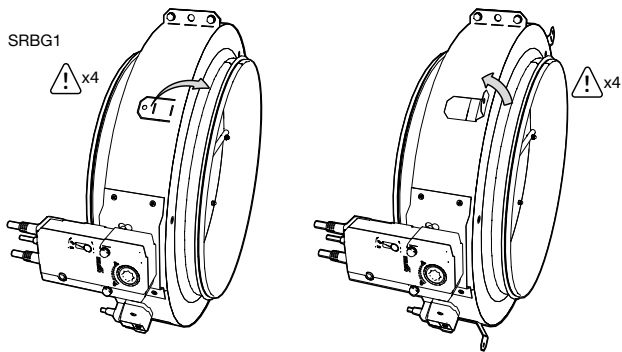


Korrektion av ljudeffektnivå i oktavband.  $L_{WAOK} = L_{WA} + K_{OK 90^\circ}$

EKO-SRBG1	Centerfrekvens (Hz)							
Oktavband	63	125	250	500	1k	2k	4k	8k
Korrektion, $K_{OK 90^\circ}$	6	6	2	-4	-8	-10	-13	-20
Tolerans $\pm$ dB	-	2,5	1,5	1	1	1	1	2

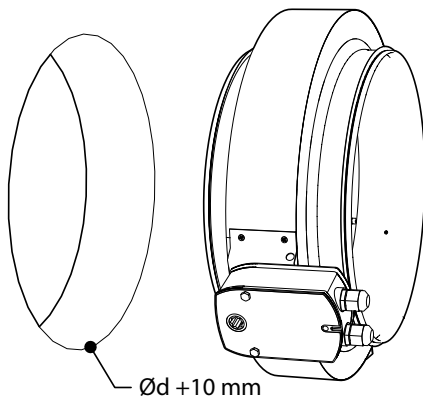
Bestämning av ljudeffektnivåer, tryckfall och luftflöde från ett brand-/brandgasspjäll enligt ISO 5135.  
Standardavvikelse (tolerans) enligt EN ISO 3741:2010.

## Håltagning - Montering på byggnadsdel



### UTAN drevning och efterlagning

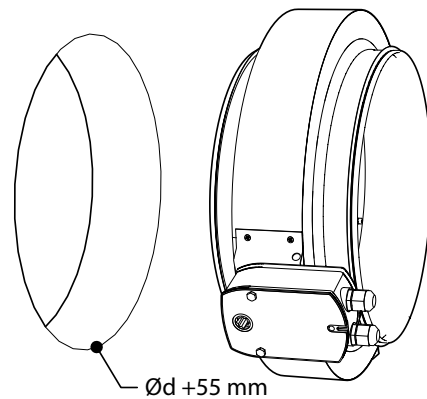
- Byggnadsdel, vägg av gips eller motsvarande i brandteknisk klass EI 60.
- Massiv byggnadsdel, vägg eller bjälklag av betong, tegel, eller lättbetong i brandteknisk klass EI 60.



Håltagning: Kanalmått Ød +10 mm.

### MED drevning och efterlagning

- Byggnadsdel, vägg av gips eller motsvarande i brandteknisk klass EI 60.
- Massiv byggnadsdel, vägg eller bjälklag av betong, tegel, eller lättbetong i brandteknisk klass EI 60.

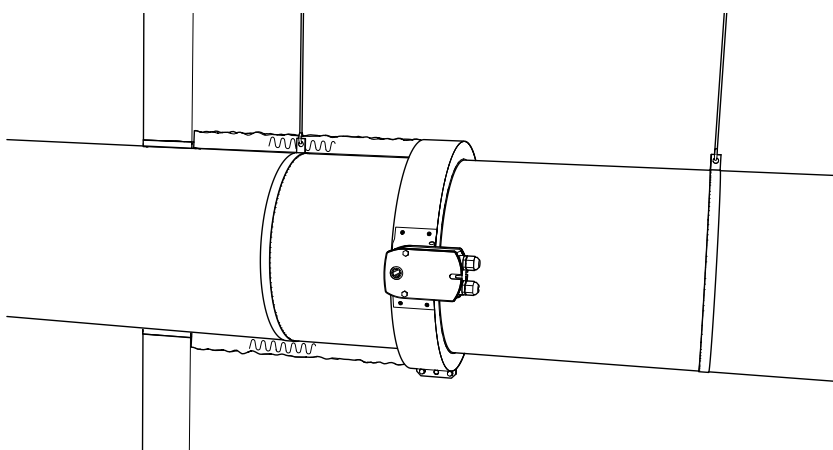
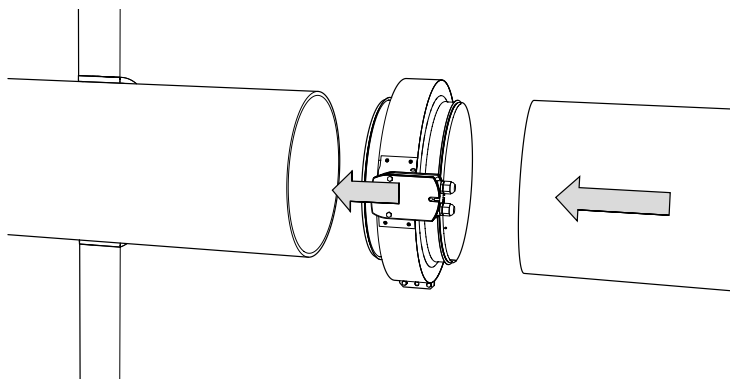


Håltagning: Kanalmått Ød +55 mm.



## Montering på kanal

- Byggnadsdel, vägg eller bjälklag i brandteknisk klass EI 60.



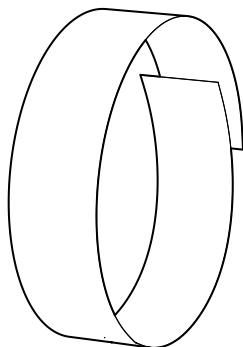
Utför isolering, upphängning och brandtätning av kanalen enligt allmänna föreskrifter.

**Obs!** Isoleringen behöver inte täcka över spjället.

## Monteringstillbehör

### Gipsväggsstos EKO-GIS

Används vid kanalmått  $\text{Ød} +55$  mm.



### Montagesats EKO-MOV\*

\* Ingår i EKO-SRBG1 leveransen.

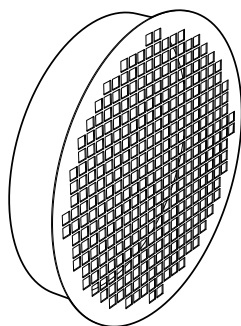


Kanalvinkel x 4

Kanalvinkel används enbart vid montage med drevning och efterlagning.

### Trådnätsgaller EKO-NRS

Används till EKO-SRBG1 100 - 250 mm.



### Förlängningsstos EKO-FNS med trådnätsgaller

Används till EKO-SRBG1 250 - 630 mm och till alla storlekar vid montering på stos i vägg.

