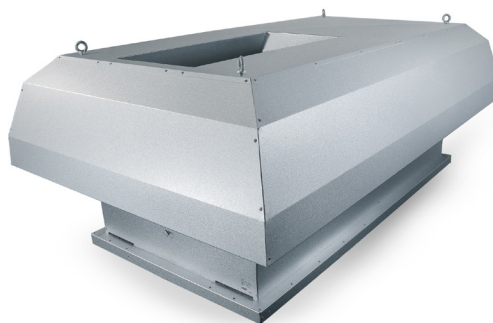


Kombihuv EKO-HKAS



Snabbfakta EKO-HKAS

EKO s-Line takhuvor är en ny serie takhuvor konstruerade för låga tryckfall och effektivt förhindra vatteninträngning.

- Korrosivitetssklass C4 som standard
- Nyutvecklad monteringsram som ger större flexibilitet vid montering av takhuv på takgenomföring
- Specialutformad dräneringsränna som minimerar risken för överföring avluft/ uteluft
- Storlekar för flöden från 100 l/s till 10 000 l/s
Kombihuvor för högre luftflöde se EKO-HKE.
- Design lika uteluftshuv s-Line EKO-HUAS och avluftshuv s-Line EKO-HAAS
- Ställbart utlopp för ökad utloppshastighet finns som tillbehör
- Alla storlekar har lyftöglor
- Takhuvorna finns med i MagiCad

Beskrivning

Kombihuv EKO-HKAS är kombinerad ute- avluftshuv för användning i komfort- och industrianläggningar. Kombihuv har samma yttre form som EKO-HAAS och EKO-HUAS och används därför ofta tillsammans med dessa när man vill uppnå enhetlig stil på samtliga takhuvor. EKO-HKAS monteras lämpligast på takgenomföring EKO-TD.

Material, Ytbehandling

Kombihuv EKO-HKAS är som standard tillverkad av Aluzink-plåt (Az) korrosivitetssklass C4 och kan levereras lackerad i önskad kulör. Kombihuv kan även levereras i Magnelis C5, rostfritt EN 1.4404, aluminium och koppar.

Storlekar

Takhuv EKO-HKAS tillverkas i 10 standardstorlekar. Huvor med andra dimensioner tillverkas på begäran.

Ställbart utlopp

Som tillbehör kan takhuv levereras med ställbart utlopp för inställning av optimal utloppshastighet.

Så här beställer du EKO-HKAS

Kombihuv EKO-HKAS-A-B-C

A – Storlek

Enligt tabell

B – Material

- 1 = Aluzink (C4)
- 2 = Aluminium
- 3 = Koppar
- 4 = Rostfritt EN 1.4404
- 5 = Magnelis (C5)

C – Ytbehandling

- 1 = Obehandlad
- 2 = Lackerad (ange RAL-kulör)

Exempel: Kombihuv EKO-HKAS-100-1-1

Tillbehör

Takgenomföring EKO-TD
Ställbart utlopp EKO-SUH
Skydd för avluftsöppning EKO-SAÖ
(Smådjursnät 60x60)

Beskrivningsexempel enligt VVS&Kyl AMA 16

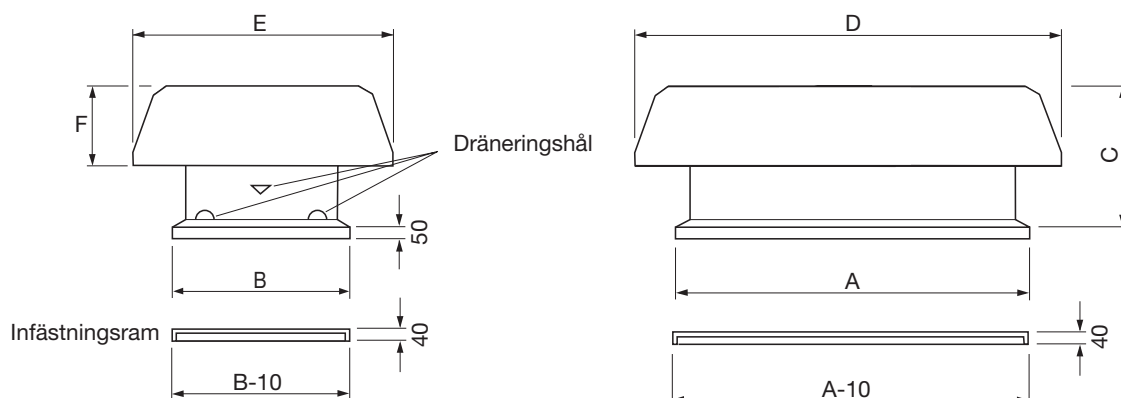
QMG Kombinerad utelufts- och avluftsdon med huv
TH1 Fabrikat EKOVENT AB, typ s-Line HKAS tillverkad av Aluzinkplåt korrosivitetssklass C4
Storlek 100
Ytbehandling RAL-kulör

Tillbehör:

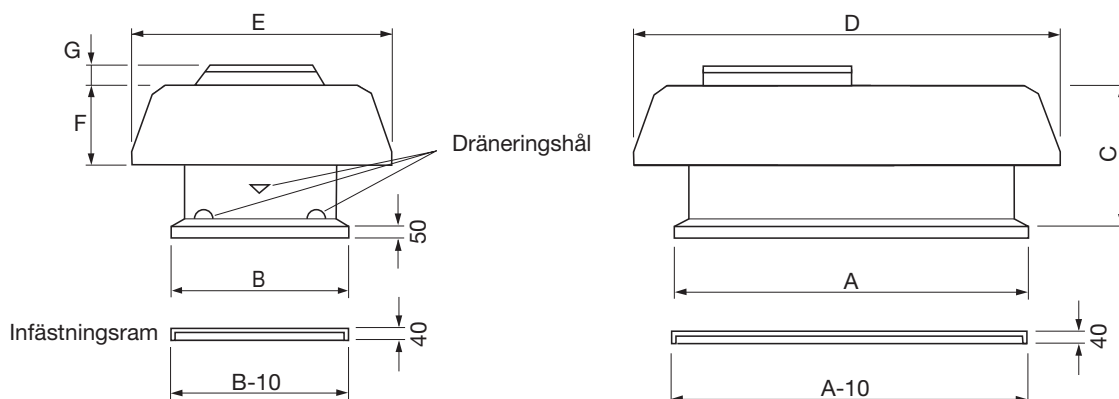
Specificeras i klartext.

Tekniska data EKO-HKAS

Måttdata storlek 20 - 100

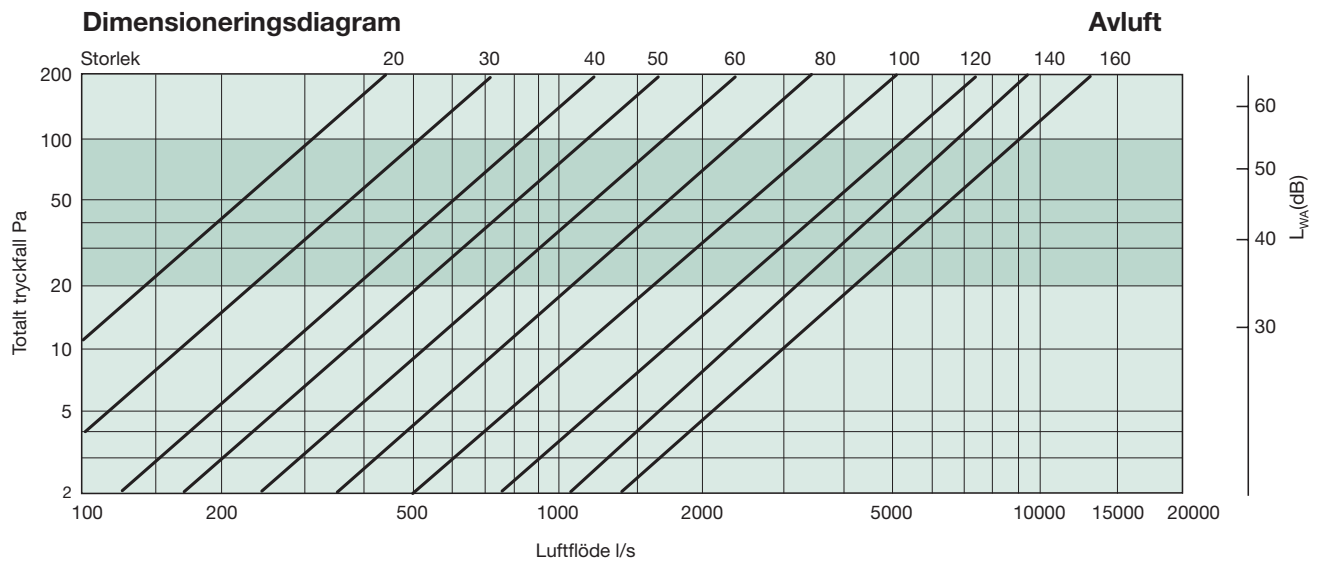


Måttdata storlek 120 - 160

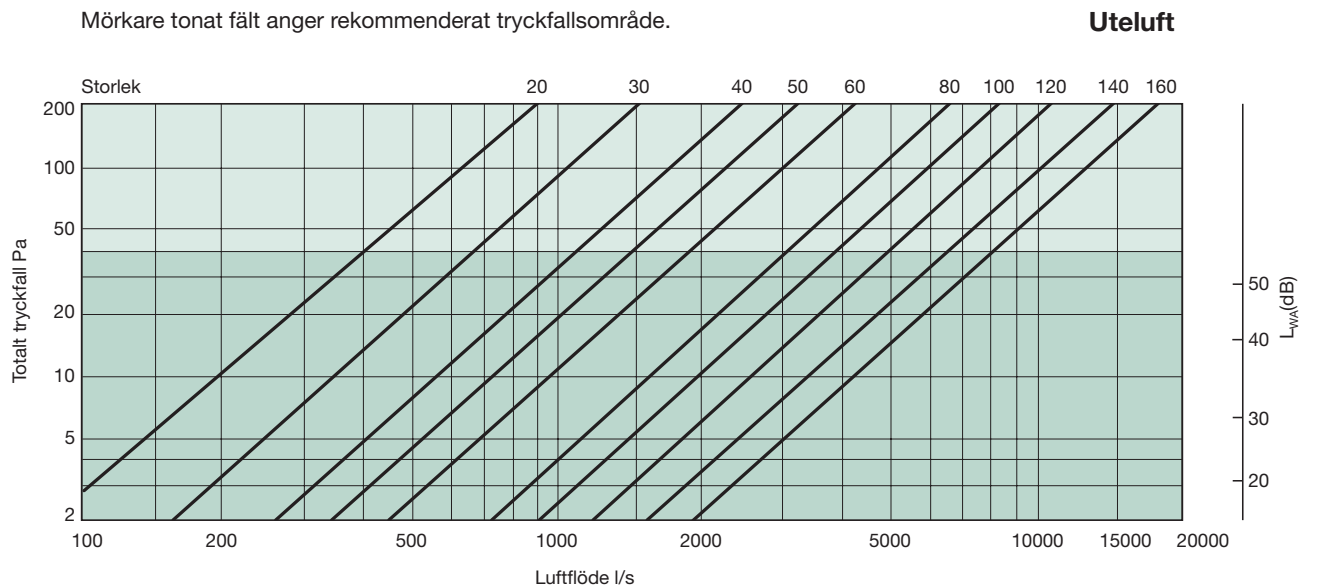


Standardstorlekar och val av Takgenomföring EKO-TD

EKO-HKAS	A	B	C	D	E	F	G	Välj EKO-TD	Vikt kg
20	750	400	400	850	500	250	-	10	35
30	950	500	480	1050	600	280	-	13	43
40	1150	600	560	1450	900	330	-	16	85
50	1350	700	650	1650	1000	375	-	20	110
60	1550	800	730	1850	1100	415	-	22	130
80	1950	1000	810	2350	1400	455	-	28	190
100	2350	1200	900	2750	1600	500	-	34	230
120	2750	1400	1000	3250	1900	550	170	40	270
140	3150	1600	1100	3670	2130	600	250	44	305
160	3550	1800	1200	4100	2350	650	330	46	345



Mörkare tonat fält anger rekommenderat tryckfallsområde.



När man ska bestämma huvens totala ljudbidrag (ljudeffekt) måste delbidragen från avluft respektive uteluft adderas enligt formeln:

$$L_{WA,tot,kombihuv} = 10 \log \left\{ 10^{\frac{L_{WA,avluft}}{10}} + 10^{\frac{L_{WA,uteluft}}{10}} \right\}$$

EKO-HKAS - avluft

Korrektion av ljudeffektnivå L_{WAKORR} för olika storlekar. $L_{WAKORR} = L_{WA} + K_1$

Huvstorlek	20	30	40	50	60	80	100	120	140	160
K_1	-4	-2	0	+1	+3	+5	+6	+7	+9	+10

Korrektion av ljudeffektnivå L_{WAOK} i oktavband. $L_{WAOK} = L_{WAKORR} + K_{OK}$

Oktavband	63	125	250	500	1K	2K	4K	8K
K_{OK}	+5	+7	+4	-2	-8	-15	-22	-28

EKO-HKAS - uteluft

Korrektion av ljudeffektnivå L_{WAKORR} för olika storlekar. $L_{WAKORR} = L_{WA} + K_1$

Huvstorlek	20	30	40	50	60	80	100	120	140	160
K_1	-9	-6	-5	-3	-2	0	+1	+3	+4	+5

Korrektion av ljudeffektnivå L_{WAOK} i oktavband. $L_{WAOK} = L_{WAKORR} + K_{OK}$

Oktavband	63	125	250	500	1K	2K	4K	8K
K_{OK}	+7	+4	-1	-3	-4	-9	-18	-22

Reducering i ljudtrycksnivå beroende på avstånd från takhuv beräknad på halvsfärisk utbredning

Avstånd, m	5	25	50	75	100	150
Reducering, dB(A)	-22	-36	-42	-45	-48	-52