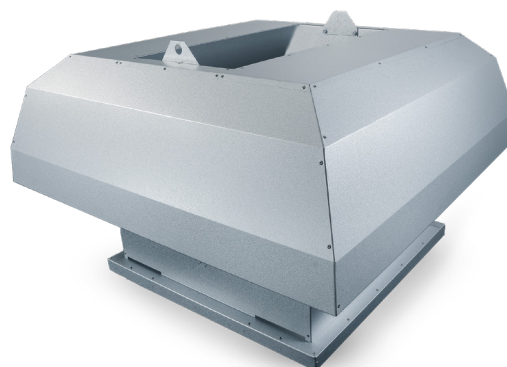


# Avluftshuv EKO-HAAS



## Snabbfakta EKO-HAAS

EKO s-Line takhuvor är en ny serie takhuvor konstruerade för låga tryckfall och effektivt förhindra vatteninträngning.

- Korrosivitetssklass C4 som standard
- Nyutvecklad monteringsram som ger större flexibilitet vid montering av takhuv på takgenomföring
- Storlekar för flöden från 100 l/s till 10 000 l/s. Avluftshuvor för högre luftflöde se EKO-HAE
- Design lika kombihuv s-Line EKO-HKAS och uteluftshuv s-Line EKO-HUAS
- Ställbart utlopp för ökad utloppshastighet finns som tillbehör
- Takhuvorna finns i MagiCad

## Beskrivning

EKO-HAAS är en avluftshuv för användning i komfort och industrianläggningar. Avluftshuven har samma yttre form som kombihuvorna EKO-HKAS och uteluftshuven EKO-HUAS och används därför ofta tillsammans med dessa när man vill uppnå enhetlig stil på samtliga takhuvor. EKO HAAS monteras lämpligast på takgenomföring EKO-T.

## Material, Ytbehandling

Avluftshuven är som standard tillverkad av Aluzinkplåt (Az) korrosivitetssklass C4 och kan levereras lackerad i önskad kulör. Avluftshuven kan även levereras i Magnelis C5, rostfritt EN 1.4404, aluminium och koppar.

## Storlekar

Takhuv EKO-HAAS tillverkas i 10 standardstorlekar. Huvor med andra dimensioner tillverkas på begäran.

## Ställbart utlopp

Som tillbehör kan takhuven levereras med ställbart utlopp för inställning av optimal utloppshastighet.

## Så här beställer du EKO-HAAS

Avluftshuv EKO-HAAS-A-B-C

### A – Storlek

Enligt tabell

### B – Material

- 1 = Aluzink (C4)
- 2 = Aluminium
- 3 = Koppar
- 4 = Rostfritt EN 1.4404
- 5 = Magnelis (C5)

### C – Ytbehandling

- 1 = Obehandlad
- 2 = Lackerad (ange RAL-kulör)

Exempel: Avluftshuv EKO-HAAS-100-1-1

### Tillbehör

Takgenomföring EKO-T  
Ställbart utlopp EKO-SUH  
Skydd för avluftsöppning EKO-SAÖ  
(Smådjursnät 60x60)

## Beskrivningsexempel enligt VVS&Kyl AMA 16

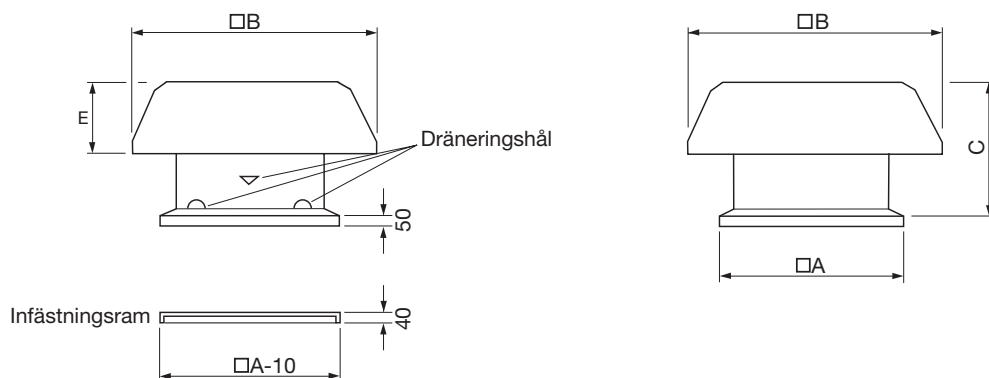
QMF.2 Avluftsdon med huv  
AH1 Fabrikat EKOVENT AB, typ s-Line HAAS tillverkad av Aluzinkplåt Az i korrosivitetssklass C4  
Storlek 100  
Ytbehandlas RAL-Kulör

### Tillbehör:

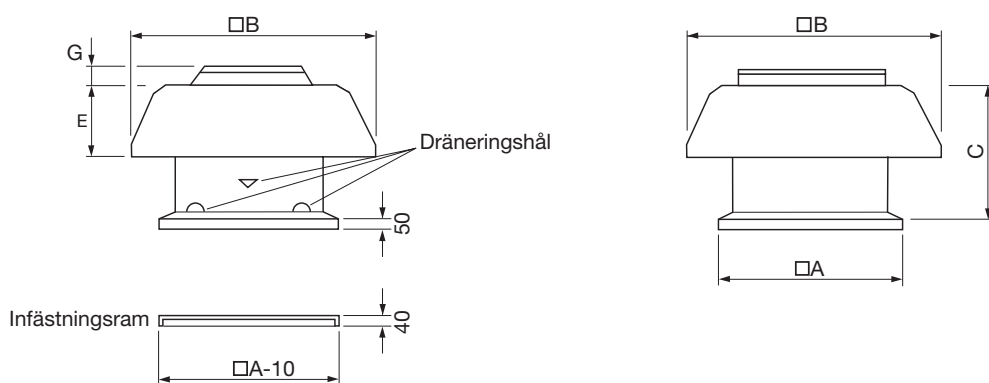
Specificeras i klartext.

## Tekniska data EKO-HAAS

### Måttdata storlek 20 - 100



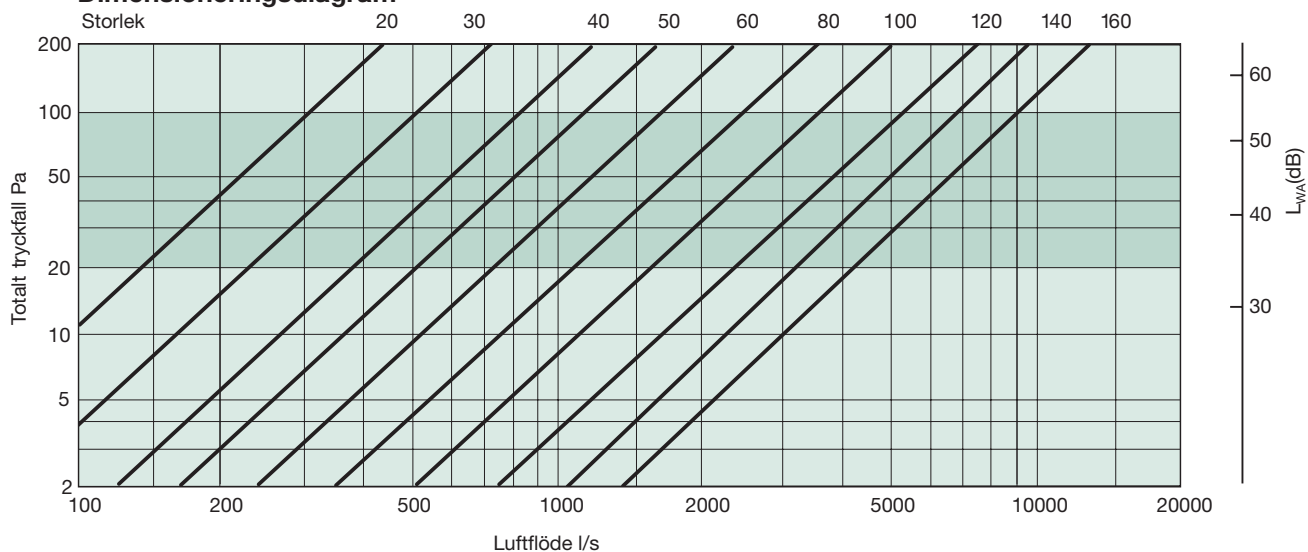
### Måttdata storlek 120 - 160



### Standardstorlekar och val av Takgenomföring EKO-T

EKO-HAAS	□A	□ B	C	E	G	Välj EKO-T	Vikt kg
20	400	500	400	250	-	3	14
30	500	600	480	280	-	4	18
40	600	900	560	330	-	5	38
50	700	1000	650	375	-	6	50
60	800	1100	730	415	-	7	63
80	1000	1400	810	455	-	9	95
100	1200	1600	900	500	-	11	125
120	1400	1900	1000	550	170	13	160
140	1600	2130	1100	600	250	15	205
160	1800	2300	1200	650	330	17	250

## Dimensioneringsdiagram



Mörkare tonat fält anger rekommenderat tryckfallsområde.

**Korrektion av ljudeffektnivå  $L_{WAKORR}$  för olika storlekar.  $L_{WAKORR} = L_{Wt} + K_1$**

Huvstorlek	20	30	40	50	60	80	100	120	140	160
$K_1$	-4	-2	0	+1	+3	+5	+6	+7	+9	+10

**Korrektion av ljudeffektnivå  $L_{WAKOK}$  i oktavband.  $L_{WAKOK} = L_{WAKORR} + K_{OK}$**

Oktavband	63	125	250	500	1K	2K	4K	8K
$K_{OK}$	+5	+7	+4	-2	-8	-15	-22	-28

**Reducering i ljudtrycksnivå beroende på avstånd från takhuv beräknad på halvsfärisk utbredning**

Avstånd, m	5	25	50	75	100	150
Reducering, dB(A)	-22	-36	-42	-45	-48	-52