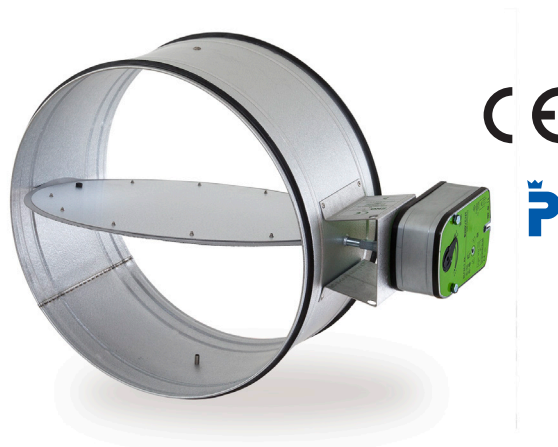


# Brandgasspjäll EKO-SRB1



## Snabbfakta EKO-SRB1

- Brandklass E60S
- Finns i storlekar från 100 mm till 630 mm
- Montage i kanal
- Påmonterat säkerhetsställdon 24V eller 230V
- CE-märkt enligt SS-EN 15650:2010
- P-märkt SC00848-13
- Finns i MagiCad

## Beskrivning

Brandgasspjäll EKO-SRB1 är ett P- och CE-godkänt spjäll i klass E60S avsett att förhindra brandgasspridning i ventilationskanaler vid genombrott av brandklassad vägg/ bjälklag. Spjället är utfört enligt gällande bestämmelser i AMA VVS&Kyl 16. Spjället är avsett att monteras på kanal vid brandavskiljande byggnadsdelar utförda enligt brandteknisk klass upp till EI60. P-godkännande gäller under förutsättning att spjället är anslutet till ett av våra övervakningssystem EKO-MKE/SKE, EKO-KE, EKO-TME/TSE, EKO-MME/SME eller likvärdigt.

## Material

EKO-SRB1 levereras som standard i förzinkad stålplåt (C2) med spjällblad och hölje av obrännbart material. EKO-SRB1 kan även levereras i aluzink Az (C4), Magnelis (C5) eller rostfritt EN 1.4404.

## Storlekar

Brandgasspjäll EKO-SRB1 tillverkas i nio storlekar från Ø 100 till Ø 630 mm.

## Produktfakta EKO-SRB1

## E 60 S

Storlekar Ø 100 – Ø 630 mm.  
Nippelanslutning enligt svensk standard.

Material: Tillverkas av förzinkad, aluzinkbelagd eller rostfri stålplåt.

Brandteknisk klass enligt SS-EN 15650:2010  
E 60 (ve i<->o, ho i<->o) SC<sub>10200</sub>

Testning och klassifikation enligt EN 1366-2  
och EN 13501-3.

CE-märke 0402-CPR-SC0844-13.

P-godkännande SC0848-13.

Spjället uppfyller täthetsklass 3 och spjällets hölje uppfyller täthetsklass B enligt EN 1751:1998.

Spjället uppfyller täthetsklass 3 och tryckklass B enligt AMA VVS & Kyl 16.

Differenstryck över stängt spjäll kan vara 2500 Pa vilket motsvarar tryckklass B.

Uppfyller miljöklass C2.

## Ställdon

EKO-SRB1 levereras med 24 V eller 230 V elektriskt säkerhetsställdon kompletterat med termisk sensor och testknapp för manuell funktionstest på plats. Om temperaturen överstiger 72° C i eller utanför spjället bryter sensorn spänningen till ställdonet och brandspjället stängs. Samma sak händer vid spänningsbortfall.

EKO-SRB1 levereras med ställdon BFL till dim 400 mm för dimension 500 -630 mm levereras ställdon typ BF. 24 V ställdon används alltid tillsammans med övervakningsenheterna EKO-KE 2-16, EKO-MME/SME, EKO-TME/TSE och EKO-MME/SME. Till övervakningsenheten EKO-MKE/SKE används 230 V ställdon.

**Observera att spjället alltid måste levereras med fabriksmonterat säkerhetsställdon för att P-godkännandet skall gälla.**

## Underhåll

### Ut- och invändig kontroll

Kontrollera eldragningar till ställdon, rökdetektorer och termisk sensor så att ingen skada uppstått. Kontrollera spjällhölje, ställdonets infästning, spjällblad och tätningslist så att ingen skada uppstått.

### Funktionskontroll

Kontrollera att spjället är helt öppet vid drift, stänger och öppnar helt vid test samt stänger helt vid spänningsbortfall. För övrigt följ anvisningar för övervakningssystem EKO-MKE/SKE/KE/TME/TSE/MME/SME.

### Rengöring

Vi förordar ett förebyggande underhåll av spjället efter anläggningens behov. Spjällblad och spjällkropp (invändigt) rengöres med borste, dammsugning eller avtorkning. **OBS! Vatten eller annan vätska får ej användas.**

### Observera

Efter kontroll skall brandspjället lämnas i normalt arbetsläge.

## Montage

För att P- och CE godkännandet skall gälla måste montage alltid ske enligt medlevererade montageanvisningar. Spjällbladets axel måste alltid monteras horisontellt.

Övriga tillbehör som t ex montagestosar och branddrev beställs separat.

## Monteringstillbehör

EKO-GIS	Gipsväggsstos, exkl. brandtätningssats.
EKO-KER	Brandtätningssats för vägg.
EKO-NRS	Trådnätsgaller.
EKO-FNS	Förlängningsstos med trådnätsgaller.

## Så här beställer du EKO-SRB1

Brand/brandgasspjäll EKO-SRB1-A-B-C

### A – Storlek

Nom. diameter Ød, mm

### B – Material

- 1 = Aluzink (C4)
- 4 = Rostfritt syrafast EN 1.4404
- 5 = Magnelis (C5)
- 6 = Förzinkad stålplåt (C2) - Standard

### C – Ställdon

- 1 = Ställdon 24 V
- 2 = Ställdon 230 V

Tillbehör: Tillbehör specificeras separat

## Beskrivningsexempel enligt AMA VVS & Kyl 16

QJC Spjäll för skydd mot spridning av brand och brandgas.

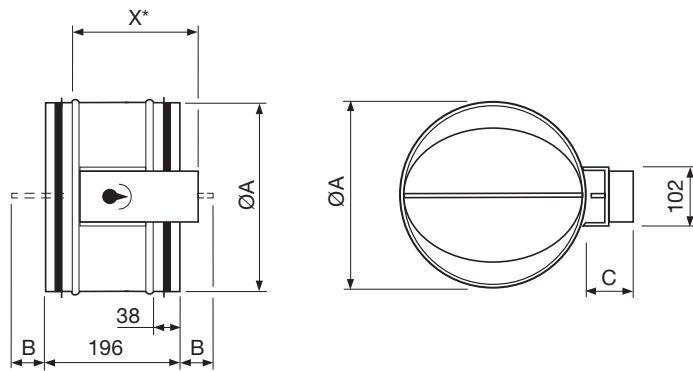
QJC.1 Brandgasspjäll med ställdon, CE-godkänt i brandteknisk klass EI60S och P-märkt med säkerhetsställdon 24V och termisk sensor, tryckklass B.

BGS-SP1

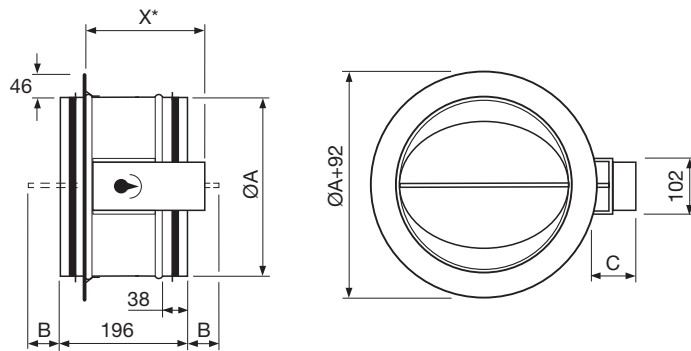
Brandgasspjäll fabrikat EKOVENT typ SRB1-200-6-1

## Tekniska data EKO-SRB1

### Måttdata EKO-SRB1



X\* SRB1 100-400 = 220



X\* SRB1 500-630 = 258

### Standardstorlekar och vikt

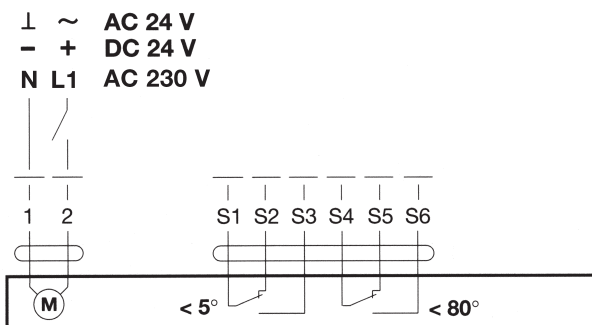
EKO-SRB1	ØA	B	C	Vikt*
100	100	-	110	2,9
125	125	-	115	3,2
160	160	-	120	3,5
200	200	5	120	3,9
250	250	30	125	4,4
315	315	65	125	5,4
400	400	105	125	6,8
500	500	155	130	10,0
630	630	220	130	12,8

\*) Vikt i kg, inklusive spjällmotor

Tekniska data	BFL24-T	BFL230-T
Matningsspänning	AC 24 V 50/60 Hz, DC 24 V	AC 230 V 50/60 Hz
Effektförbrukning	2,5 W	3,5 W
Dimensionering	4 VA	6,5 VA
Kapslingsklass	IP 54	
Brytpunkt	5°/80°	
Anslutning Kabel	1 m, 4 x 0,75 mm <sup>2</sup>	
Vridvinkel	95° Fjäderförspänning	
Axelanslutning	12 mm fyrkant	
Vridmoment	Motor min 4 Nm Fjäderåtergång min 3 Nm	
Gångtid	Motor <60 s Fjäderåtergång ca 20 s	
Vridriktning	Valbar genom vänster- eller högermontering	
Lägesindikering	Mekanisk	
Omgivningstemperatur	-30... +55 °C	
Säkerhetstemperatur	-30... +75 °C	
Ljudnivå	Motor max 43 dB (A) Fjäder 62 dB (A)	
Underhåll	Underhållsfri	
Vikt	ca 1200 g	

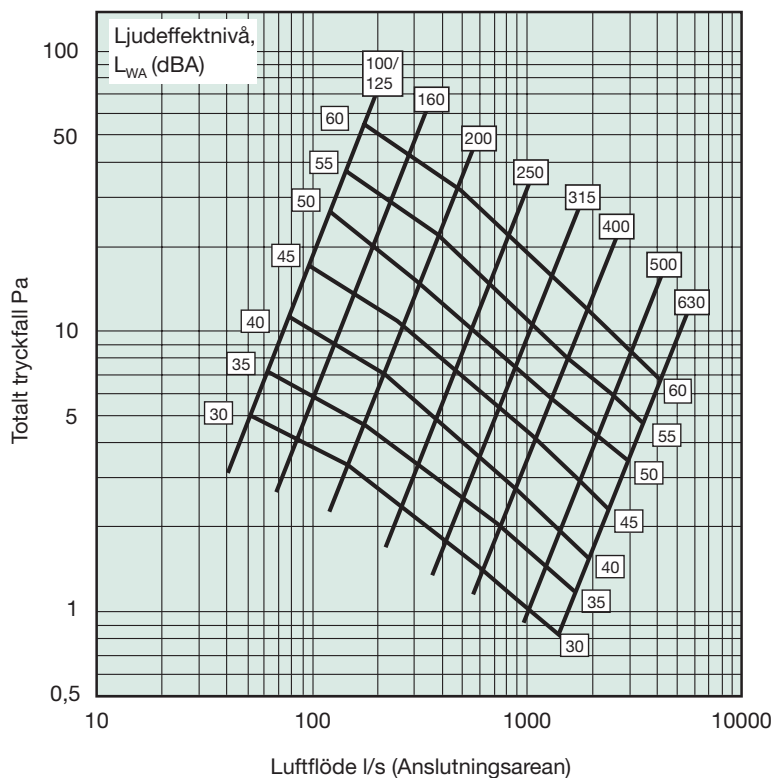
Tekniska data	BF24-T	BF230-T
Matningsspänning	AC 24 V 50/60 Hz, DC 24 V	AC 230 V 50/60 Hz
Effektförbrukning	7 W	8,5 W
Dimensionering	10 VA	11 VA
Kapslingsklass	IP 54 1) klass D (DIN 40040)	
Brytpunkt	5°, 80°	
Anslutning Kabel	1 m, 2 x 0,75 mm <sup>2</sup> och 6 x 0,75 mm <sup>2</sup>	
Vridvinkel	95° Fjäderförspänning	
Axelanslutning	12 mm fyrkant	
Vridmoment	Motor min 18 Nm Fjäderåtergång min 12 Nm	
Gångtid	Motor 120 s Fjäderåtergång ca 16 s	
Vridriktning	Valbar genom vänster- eller högermontering	
Lägesindikering	Mekanisk	
Omgivningstemperatur	-20... +55 °C	
Säkerhetstemperatur	-30... +75 °C (24 tim garanterad säkerhet)	
Ljudnivå	Motor max 45 dB (A) Fjäder 63 dB (A)	
Underhåll	Underhållsfri	
Vikt	2800 g	3100 g

### Kopplingsschema



BFL	BF
1 Svart	1 Svart
2 Röd	2 Vit
S1 Violet	S1 Vit
S2 Röd	S2 Vit
S3 Vit	S3 Vit
S4 Orange	S4 Vit
S5 Rosa	S5 Vit
S6 Grå	S6 Vit

## Dimensioneringsdiagram



Korrektion av ljudeffektnivå i oktavband.  $L_{WAOK} = L_{WA} + K_{OK 90^\circ}$

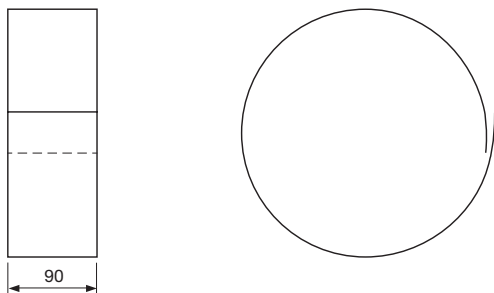
EKO-SRB1	Centerfrekvens (Hz)							
Oktavband	63	125	250	500	1k	2k	4k	8k
Korrektion, $K_{OK 90^\circ}$	8	5	2	-2	-6	-10	-13	-20
Tolerans $\pm$ dB	-	5	2	3	3	5	2	3

Bestämning av ljudeffektnivåer, tryckfall och luftflöde från ett brand-/brandgasspjäll enligt ISO 5135. Standardavvikelse (tolerans) enligt EN ISO 3741:2010.

## Monteringstillbehör EKO-SRB1

### Gipsväggsstos EKO-GIS

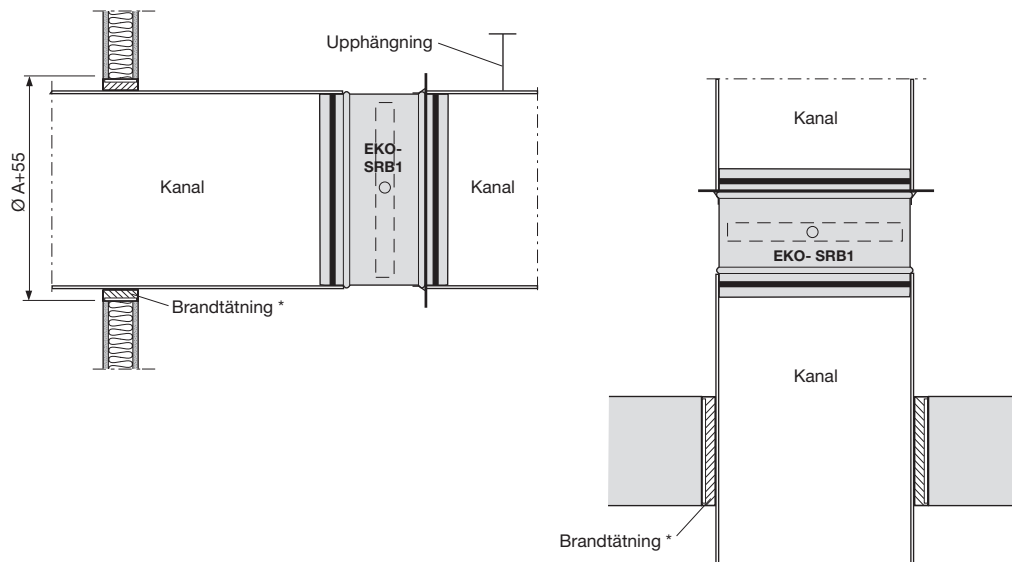
Montage



## Monteringsanvisning EKO-SRB1

Byggnadsdel – vägg eller bjälklag i brandteknisk klass EI 60.

P-godkännande SC0848-13.



**Viktigt! Brandgasspjäll skall alltid monteras med horisontell axel.**

1. Kanalsystem hängs upp motsvarande den genombrutna byggnadsdelens brandmotstånd (EI 60). Isolering av ventilationskanal skall ske enligt villkoren i "Installationsbrandskydd Ventilation – Rör" avsnitt 21.3.4 (ISBN: 978-91-633-1723-1) motsvarande den genombrutna byggnadsdelens brandmotstånd (EI 60).
  2. Montera spjället i kanalen.
    - Inga öppningar mellan spjäll och brandavskiljande byggnadsdel.
    - Spjällbladets axel måste alltid monteras horisontellt.
  3. Montera den termiska sensorn med känselkroppen i luftströmmen utan att spjällbladets rörelse hindras.
  4. Vid montering måste följande min mått beaktas:
    - Minsta avstånd mellan spjäll: 200 mm.
    - Minsta avstånd till vägg/bjälklag: 75 mm.
- \* Brandtätning utföres enligt godkänd metod som uppfyller brandteknisk klass tex EKO-KER, EKO-GIS och brandskyddsfogmassa.