

Styr- och övervakningssystem EKO-MME/SME



Centralerenhet EKO-MME

Centralenhet EKO-MME styr och övervakar upp till 200 spjällmoduler och totalt 400 spjäll.

- Statusavläsning
- Systemkonfiguration
- Moduladressering
- Sektionering av upp till 99 brandceller
- Motionering
- Kommunicerar med överordnat system via MODBUS TCP
- Kan anslutas till Ethernet (TCP/IP)

Funktionsbeskrivning

EKO-MME är en centralenhet som används för en central för spjällmoduler EKO-SME. Till EKO-MME kan 100 EKO-SME anslutas. Med expansionsmodul R30 kan ytterligare 100 spjäll anslutas. EKO-MME kan hantera upp till två R30 expansionsenheter dvs totalt 400 spjäll. Kommunikation mellan EKO-MME och EKO-SME sker via en tretråds kabel (24VAC-GND-SIOX).

EKO-MME har åtta inbyggda digitala I/O (fyra ingångar och fyra reläutgångar). EKO-MME kan accesseras som en slavenhet via Ethernet eller MODBUS TCP mot överordnat system. EKO-MME har en display och knappsats för att kunna kontrollera status, konfigurera systemet, motionera brandspjällen och återställa rökdetektorer.

Servicemode

I servicemode programmeras enheten. I servicemode är utgående brandlarm blockerade men visas i displayen för att underlätta felsökning, dessutom öppnas alla spjäll. När arbetet är utfört måste man gå ur *Servicemode*.

Frontpanelkontroller

Frontpanelen består av:

- Display
- Knappar
- Lysdioder som indikerar system status

ERROR

Lysdioden (gul) är tänd om systemstatus är B-larm. (Den blinkar om ingen applikation är laddad eller om den är stoppad).

ALARM

Lysdioden (röd) är tänd om systemet är i brandlarmsläge.

OK

Lysdioden (grön) är tänd om det inte finns några larm eller brandindikering i systemet.

Så här beställer du EKO-MME

Centralenhet EKO-MME-A

A – Utförande

- 1 = Okapslad
- 2 = Kapslad
(Apparatlåda 6E00 och Centralenhet MME)

– Tillbehör

- Transformator T24VAC 100VA - PS1002LF
- Expansionsmodul R30 - 8R30:004

Exempel: Centralenhet EKO-MME-1 med transformator T24 V AC 100 VA och Expansionsmodul R30

Tekniska data EKO-MME

Sektionering Brandceller

Anslutna EKO-MME kan sektioneras i 99 olika brandceller. Vid utlöst detektor stänger endast spjäll i samma sektion. Tidpunkt för funktionstest kan ställas för varje sektion.

Tekniska data

Anslutningsspänning: 24 V AC/DC
Effektförbrukning: 3 V A
Utgångsreläer: 1 A vid 30 AC/DC
Kommunikationsport: RJ45/ Ethernet/ MODBUS-TCP

EKO-MME-1

Kapslingsklass: IP20
Mått (BxHxD): 160 x 105 x 58 mm
Vikt: 300 g
Montage: DIN-Skena

EKO-MME-2 (I apparatlåda 6E00)

Kapslingsklass: IP40
Mått (BxHxD): 300 x 105 x 58 mm
Vikt: 1 200 g
Montage: Väggmontage

Nätverk

EKO-MME kan anslutas till Ethernet (TCP/IP) för koppling mot överordnat system. Kontroll av processbild för varje EKO-MME kan utföras via Ethernet. Reglerande spjäll kan regleras via Modbus.

Larmfunktioner

A-larm

- Utlöst detektor
- Kommunikationsfel
- Spänningsbortfall
- Fel i detektorlinga
- Externt inkommande larm BLC

Servicealarm

- Nedsmutsad detektor

B-larm

- Spjällfel
- Spänningsbortfall
- Systemfel - Kommunikation

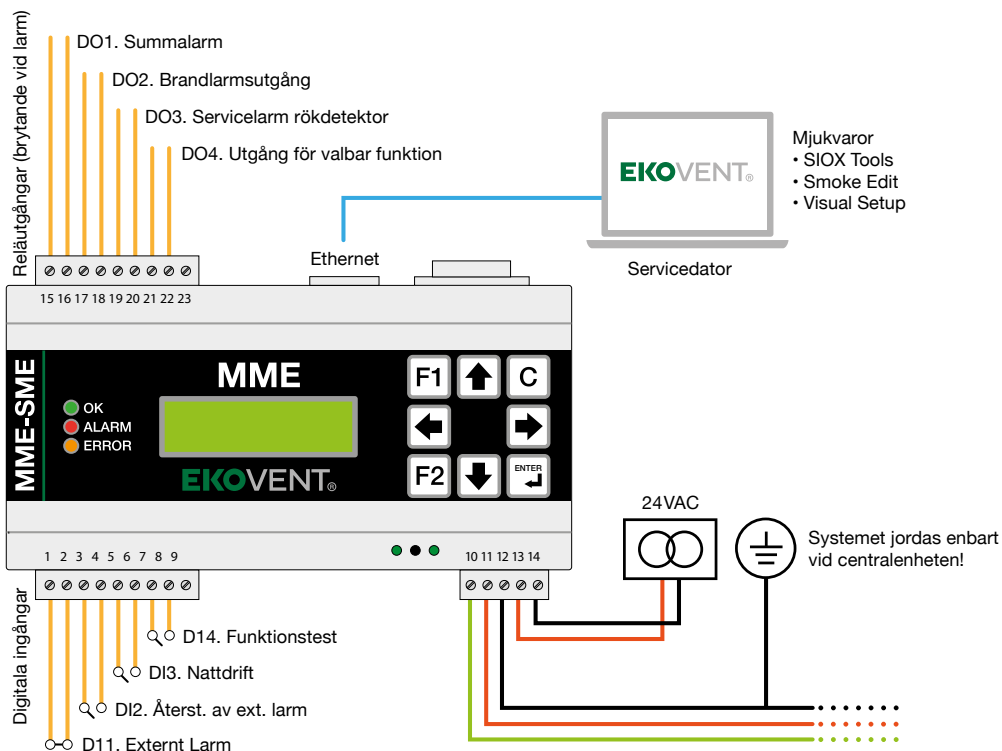
Driftutgång

- Funktionstest

Ingångar

- Externt larm
- Nattdrift
- Återställning
- Funktinstest
- Ethernet

Blockschema



Principbild matning

Max 100 meter kabel per transformator 3 x 1,5 mm² kabel.
 Transformator placeras centralt i varje grupp Siox bus genom hela nätverket. Expansionsmodul R30 efter 100 SME.

Spänningsmatning

Spjällmodulerna EKO-SME är avsedda för spjällmotorer med 24 V AC spänningsmatning. Använd en 100 VA transformator per 10 brandspjäll. Placera transformatorn så centralt i sektionen som möjligt. Separat spänningsmatade sektioner skall endast SIOX- kommunikation och jordkopplas.

