



NYHET

Lindab **Takavvattning**

Lindab Rainline™

Tidlös estetik med det kvartsrunda systemet från Lindab



Lindabs byggkomponenter i stålplåt är kvalitetsprodukter som är designade, utvecklade och producerade i Sverige. Varje produkt har tagits fram av ingenjörer med branschledande kunskap inom design och produktutveckling, och rymmer ett omfattande värde av byggnadsteknisk innovation.

Lindab®
Swedish
steel
design

Det estetiska systemet

Lindabs kvartsrunda takavattningssystem kombinerar form och funktion till en produkt som kompletterar husets fasad och skapar en attraktiv exteriör.

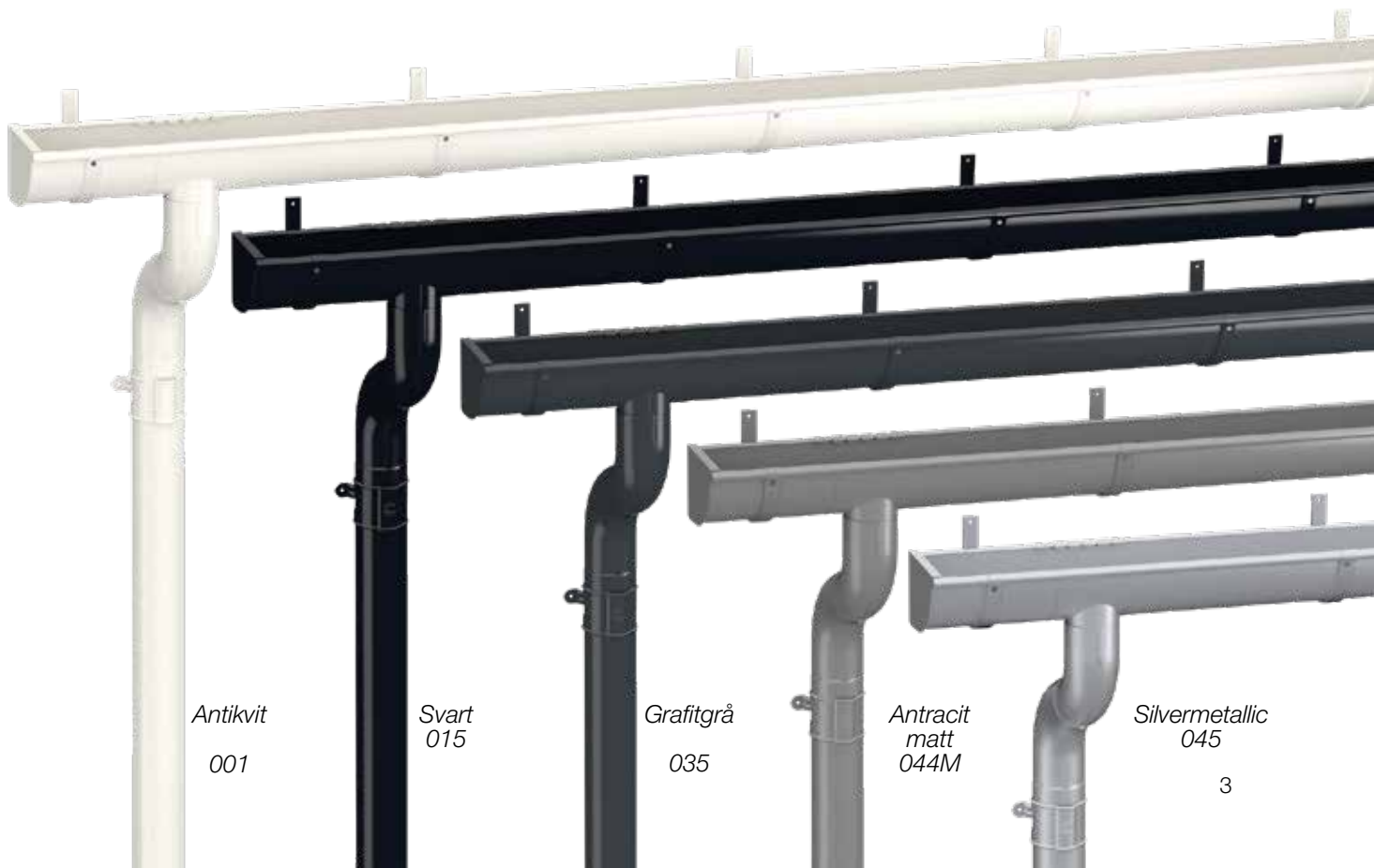
Lindab arbetar hela tiden med nya produkter som bidrar till att skapa bättre och vackrare byggnader. Vårt kvartsrunda system ger ett unikt uttryck genom att taket får en naturligt slut som ger minimalt med skugga. Systemet kompletteras med vårt befintliga sortiment av stuprör.

Lindabs kvartsrunda hängränna i korthet

- Premiumkvalitet
- Tidlös design
- Komplettt sortiment
- Dimensionerat för hög kapacitet

Klassiska färger

Det kvartsrunda systemet finns i fem olika färger i extra hållbar färgbeläggning av HB polyester.



Antikvit
001

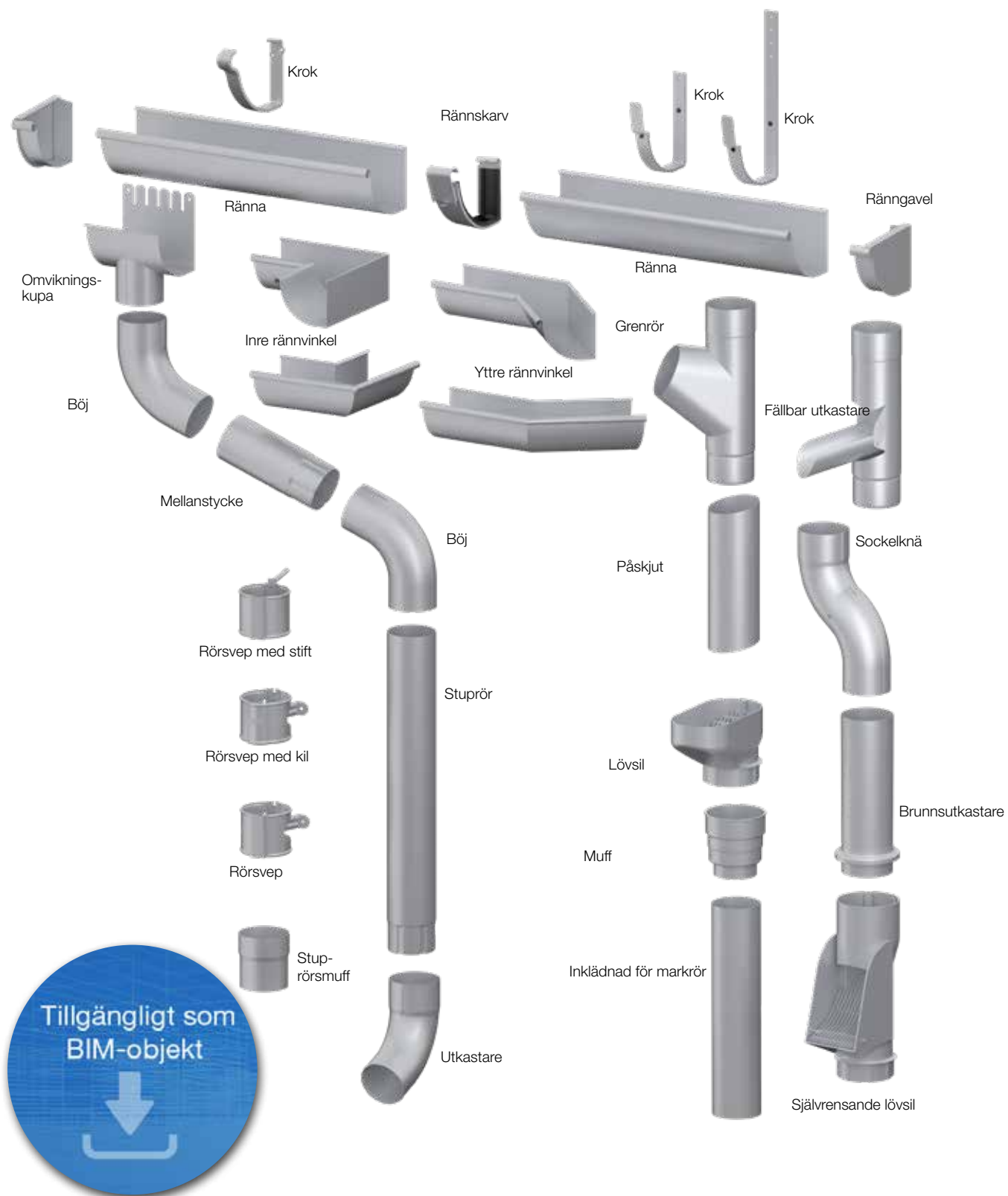
Svart
015

Grafitgrå
035

*Antracit
matt*
044M

Silvermetallic
045

Ett komplett sortiment



Tekniska fakta

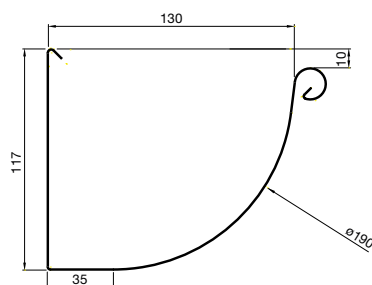
Ränna med tillbehör

KVRA Kvartsrund ränna

Mått	Area*	Area**
	mm ²	mm ²
130	13 269	11 969

* Tvärsnittsarea

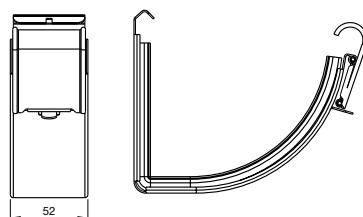
** Vattenbärande area (10 mm nedre framkant)



KVSK Kvartsrund rännskarv

Mått

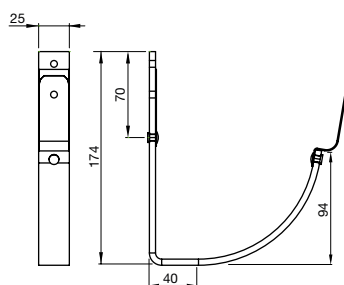
130



KVK07 Kvartsrund krok, kort

Mått

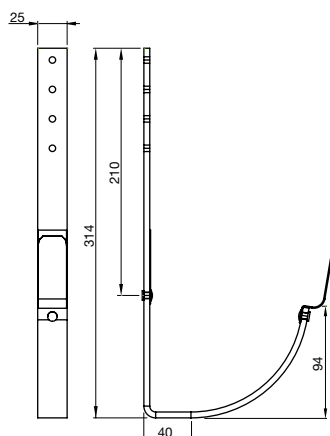
130



KVK21 kvartsrund krok, lång

Mått

130



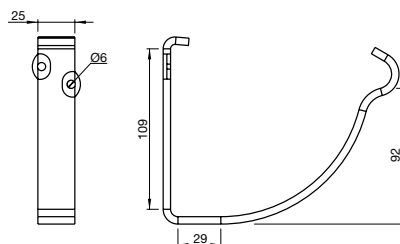
Tekniska fakta

Ränna med tillbehör

KVFK Kvartsrund krok, kort

Mått

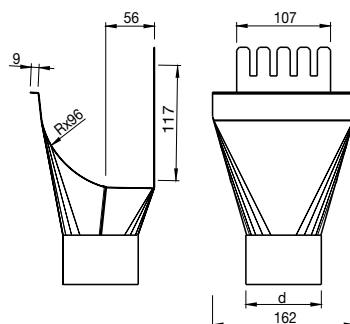
130



KVOK Kvartsrund omvikningskupa

Mått

130



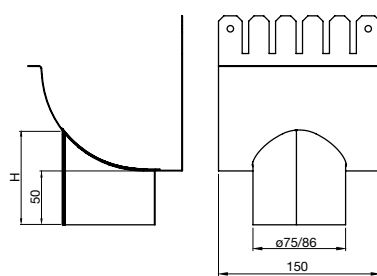
KVTP Kvartsrund omvikningskupa

Mått

D/d mm

130/87 88

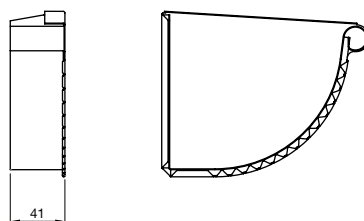
130/75 75



KVGV/KVGH Kvartsrund ränngavel

Mått

130



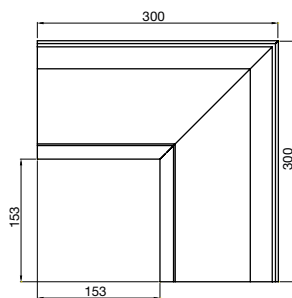
Tekniska fakta

Ränna med tillbehör

KVVI Kvartsrund inre rännvinkel

Mått

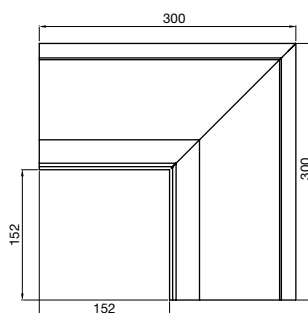
130



KVVI Kvartsrund yttre rännvinkel

Mått

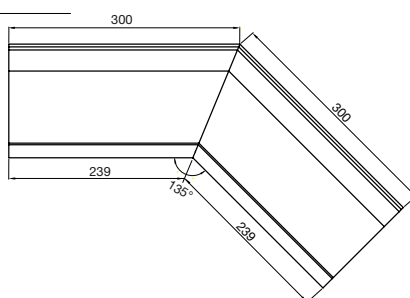
130



KVVI Kvartsrund inre rännvinkel 135°

Mått

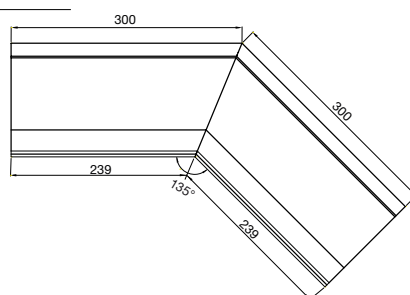
130



KVVI Kvartsrund yttre rännvinkel 135°

Mått

130





Good Thinking

För oss på Lindab är goda tankar en filosofi som leder oss i allting vi gör. Vi har gjort det till vår uppgift att skapa ett hälsosamt inneklimat – och att förenkla byggandet av hållbara hus. Vi gör det genom att designa innovativa produkter och lösningar som är enkla att använda, såväl som att erbjuda effektiv tillgänglighet och logistik. Vi arbetar också för att minska vår klimatpåverkan. Det gör vi genom att utveckla metoder som gör att vi kan producera lösningar med minsta möjliga energiförbrukning. Vi använder stål i våra produkter. Stål är ett av få material som går att återvinna ett oändligt antal gånger utan att förlora sina egenskaper. Det innebär mindre koldioxidutsläpp och mindre energiförbrukning.

Vi förenklar byggandet