

Beskrivning

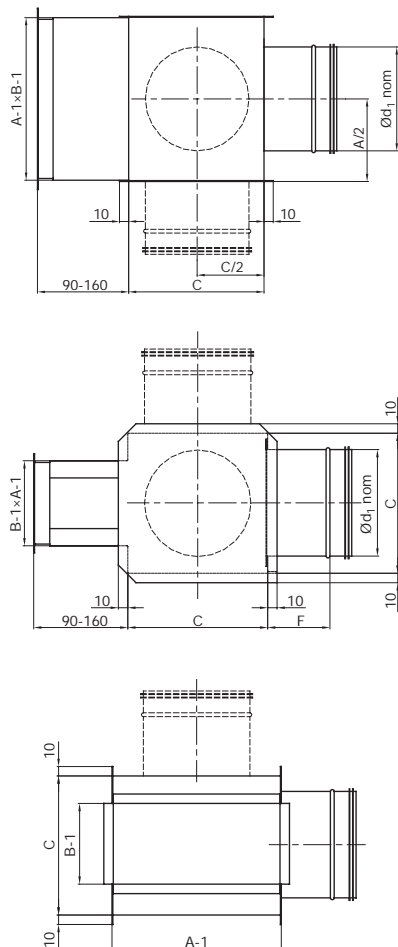
Anslutningslåda VBA är avsedd för användning med ventilationsgaller. VBA är avsedd för till- och frånluft. Lådan är försedd med injusteringspjäll och mätuttag med graderat spjällreglagehandtag för spjällägesindikering.

Lådan levereras med teleskopanslutning för att underlätta monteringen vid olika vägg tjocklekar.

Material och ytbehandling

Anslutningslåda: Förzinkad stålplåt.
Ljudisolering: Invändig ytbeklädd ljudabsorbent.

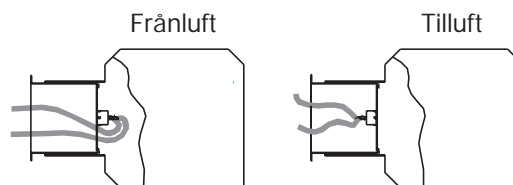
Dimensioner



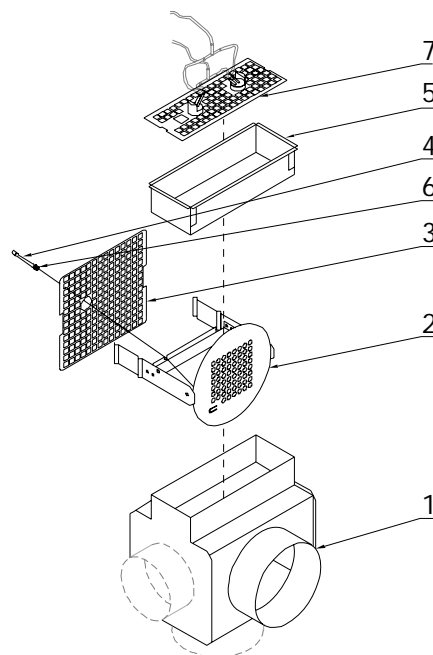
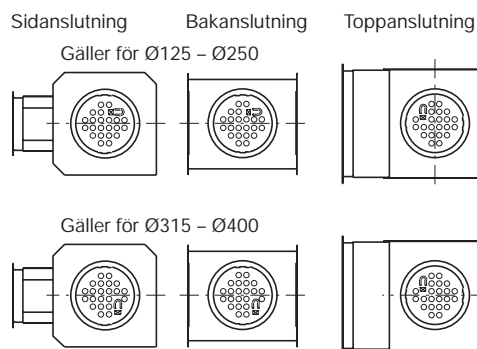
A	B	Ød ₁ nom	C	F
200	x 100	125	165	90
300	x 100	160	200	110
400	x 100	160	200	110
500	x 100	200	240	130
300	x 150	200	240	130
400	x 150	250	290	155
500	x 150	250	290	155
600	x 100	250	290	155
300	x 200	250	290	155
600	x 150	250	290	155
400	x 200	250	290	155
800	x 100	250	290	155
1000	x 100	250	290	155
500	x 200	315	355	190
800	x 200	315	355	190
800	x 150	315	355	190
600	x 200	315	355	190
1000	x 200	315	355	190
1000	x 150	315	355	190
600	x 300	400	440	215

Kan levereras med andra mått.

Tekniska data



Spjällets orientering i lådan



• Montering

Lådan upphänges i bandjärn eller fästes i regler.

Injustering

Spjället regleras genom att man skjuter respektive drar i det svarta spjällreglagehandtaget (4). Spjället stänger när man skjuter handtaget från sig och öppnar när man drar det åt sig. Spjällreglaget läses genom att man drar åt låsmuttern (6) på spjällreglagehandtaget.

Vajerreglaget är graderat från 0 till 9 för att ge indikation på spjälläget. Läge 0 motsvarar helt stängt spjäll. Trycket mäts över tryckplåten (7) på de två mätslangarna (svart slang = högt tryck).

Spjället skall vara monterat enligt ovanstående anvisning i lådan.

Observera att tryckplåten skall vändas enligt skiss ovan vid frånluftsmätning.

• Rengöring

Samtliga delar i lådan kan lätt demonteras för rengöring av lådan samt rensning av kanalsystemet.

K-Faktorer

Luftflöde q (l/s) = $k \times \sqrt{P_i}$
 Metodfel $\pm 5\%$. ($P_i \geq 5$ Pa).

B3020 + VBA Frånluft

Dim	Anslutning		
	1 = bak	2 = sida	4 = topp
200x100	7,6	7,2	7,3
300x100	11,4	11,5	11,4
400x100	15,6	15,6	15,0
500x100	20,5	20,3	19,7
300x150	17,4	17,2	17,2
400x150	24,6	24,3	24,5
500x150	31,6	30,8	30,9
400x200	37,3	34,9	35,8
500x200	46,3	46,1	44,0
600x200	59,8	59,4	56,8
600x300	84,0	81,6	82,7

F20 + VBA Frånluft

Dim	Anslutning		
	1 = bak	2 = sida	4 = topp
200x100	7,5	7,4	7,2
300x100	11,9	11,5	11,5
400x100	15,4	15,4	15,0
500x100	20,7	20,5	19,4
300x150	18,1	17,7	17,5
400x150	25,3	24,9	24,9
500x150	32,5	31,1	31,2
400x200	39,8	35,5	37,3
500x200	46,7	46,4	43,8
600x200	60,3	58,7	56,0
600x300	85,1	81,3	81,8

C21 + VBA tilluft

Dim	Anslutning		
	1 = bak	2 = sida	4 = topp
200x100	7,6	7,4	7,5
300x100	12,3	11,9	11,7
400x100	15,9	14,0	14,8
500x100	20,4	20,7	21,0
300x150	17,9	17,1	18,2
400x150	26,0	25,2	24,8
500x150	31,4	31,3	31,7
400x200	37,1	36,3	38,2
500x200	44,5	43,2	43,0
600x200	56,5	54,5	54,8
600x300	79,4	77,9	82,3

B3020 + VBA Tilluft

Dim	Anslutning		
	1 = bak	2 = sida	4 = topp
200x100	7,6	7,5	7,6
300x100	12,5	12,0	11,9
400x100	16,0	14,5	14,8
500x100	20,3	20,5	21,9
300x150	17,9	17,5	18,1
400x150	26,8	26,2	25,3
500x150	31,3	31,5	31,8
400x200	38,1	37,4	38,5
500x200	45,4	45,1	43,3
600x200	58,0	56,5	53,6
600x300	82,5	81,9	82,3