



Allmänt

Denna instruktion avser anvisningar kring injustering och skötsel av denna produkt som levereras av Lindab Sverige AB. Är något felaktigt eller produkten skadad vänligast kontakta någon av Lindabs filialer omgående.

Injustering

Flödesmätdonet FMI är ett mätdon för insticksmontage, som kan monteras i cirkulära kanaler där man behöver mäta luft-flödet. Trycket över mätdonet mäts över de två nipp-larna, och luftflödet bestäms med hjälp av diagrammet eller motsvarande K-faktorer.

K-faktorer

$$q = k \times \sqrt{P_i} \text{ eller } P_i = (q / k)^2$$

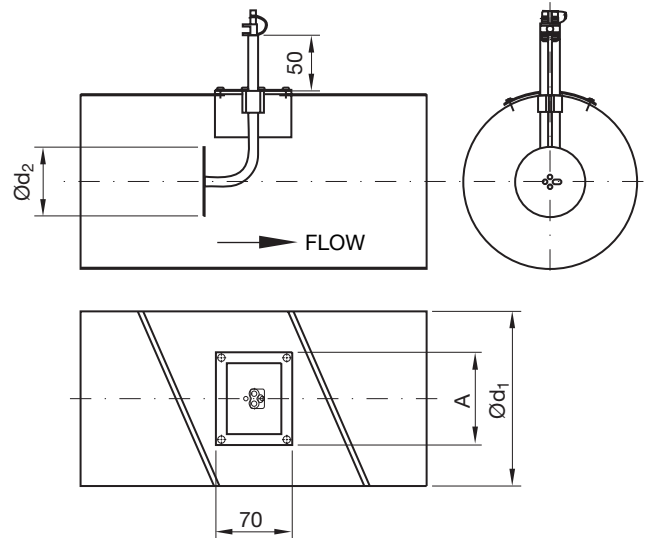
q = Luftflöde (l/s)

P_i = Injusteringstryck (Pa)

k = Donets k-faktor

Ød ₁ mm	K ₁ [m ³ /h]	K ₂ [l/s]
80	11,4	3,18
100	18,7	5,20
125	29,7	8,25
160	51,1	14,20
200	80,3	22,30
250	124,0	34,50
315	211,0	58,50
400	346,0	96,00
500	544,0	151,00
630	875,0	243,00

Dimensioner



Ød ₁ mm	Ød ₂ mm	A mm
80	35	90
100	43	90
125	53	90
160	63	90
200	83	145
250	103	145
315	116	145
400	151	180
500	191	265
630	241	265

Skötsel

Produkten dammsugs alternativt torkas vid behov ren med en fuktig trasa. Skall rengöringsmedel användas skall detta vara av mild karaktär.

Övrig dokumentation

För övrig dokumentation såsom dimensioneringsunderlag, Montageanvisning, byggvarudeklaration mm se Lindabs hemsida:

www.lindab.se alternativt www.lindqst.com.