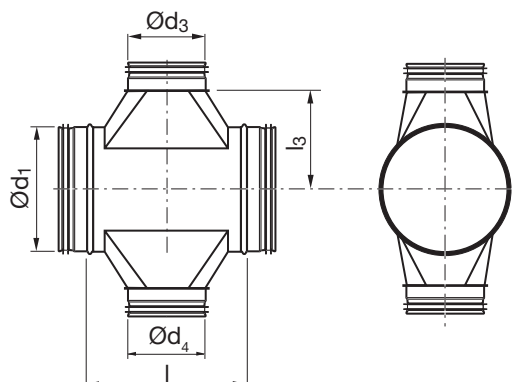


## X-rör

## XCU

**Beskrivning**

Centriskt – med byggt T-stycke TSTCU.

**Dimensioner**

Ød <sub>1</sub> nom	Ød <sub>3</sub> /Ød <sub>4</sub> nom	l [mm]	l <sub>3</sub> [mm]	m kg
160	63	178	125	0,62
200	63	178	145	0,83
250	63	178	170	0,99
500	500	670	340	8,69
630	500	680	405	10,7
630	630	810	405	11,6
800	250	455	465	7,08
800	315	530	475	8,54
800	400	625	485	11,1
800	500	730	490	13,3
800	630	860	490	15,2
800	800	1030	490	17,9
1000	315	530	575	13,0
1000	400	625	585	16,6
1000	500	730	590	19,0
1000	630	860	590	23,4
1000	800	1030	590	28,5
1000	1000	1250	590	34,3
1250	500	730	715	23,4
1250	630	860	715	27,6
1250	800	1030	715	34,9
1250	1000	1250	715	41,9
1250	1250	1500	715	52,6

**Beställningsexempel**

Produkt	XCU	630	500
Dimension Ød <sub>1</sub>			
Dimension Ød <sub>3</sub> , Ød <sub>4</sub>			

