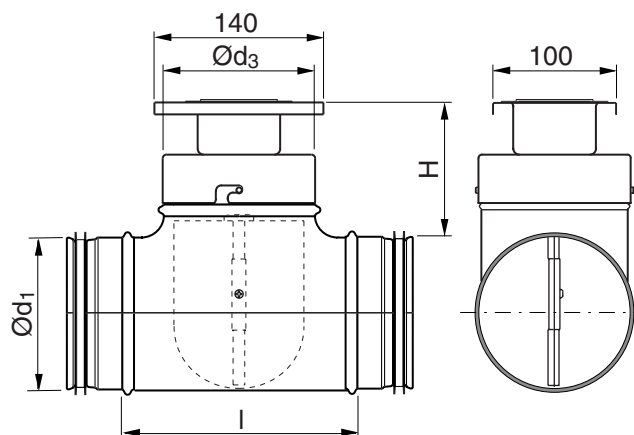


Rensbart injusteringsspjäll

TDRU



Dimensioner



Beskrivning

Rensbart injusteringsspjäll

Uppbyggt av en renslucka KCU med påmonterat spjällblad av DRU-typ samt ett T-rör TCPU i vars avgrening rensluckan fixeras.

Avgreningen är försedd med tätning av Safe-typ.

Tack vare möjligheten att enkelt kunna demontera rensluckan tillsammans med spjället kan man lätt inspektera och rensa ventilationssystemet. Den ursprungliga tryckbalansen i systemet rubbas inte vid demontering eftersom spjällblad och renslucka behåller den inbördes fixering de fick vid injusteringen.

Ø 100–400 uppfyller tryckklass A i stängt läge.

En särskild monterings-, mättnings-, injusterings- och skötselanvisning finns för denna produkt.

Ød ₁ nom	Ød ₃ nom	l mm	H mm	m kg	Tätthetsklass förbi stängt blad
100	100	130	100	0,71	0
125	125	165	105	1,28	0
160	160	209	110	1,80	0
200	200	249	110	2,80	0
250	250	296	120	3,51	0
315	315	363	120	4,03	0
400	400	510	175	9,30	0

Beställningsexempel

Produkt **TDRU** **160**
Dimension Ød₁

