

Fördelnings- / samlingslåda för vägg



Beskrivning

Fördelnings- /samlingslåda är avsedd för till- och frånluft.

Avsedd för montering av till- eller frånluftsentil.

Lådan är konstruerad för väggmontering men kan användas även på andra platser.

Alla typer av lådor har Lindab Safe-tätningar för anslutning av spiralfalsade SR-kanaler eller halvflexibla LFPE-kanaler.

Smart Lock Clips gör det mycket enkelt att montera LFPE-kanalerna vid Safe-anslutningarna.

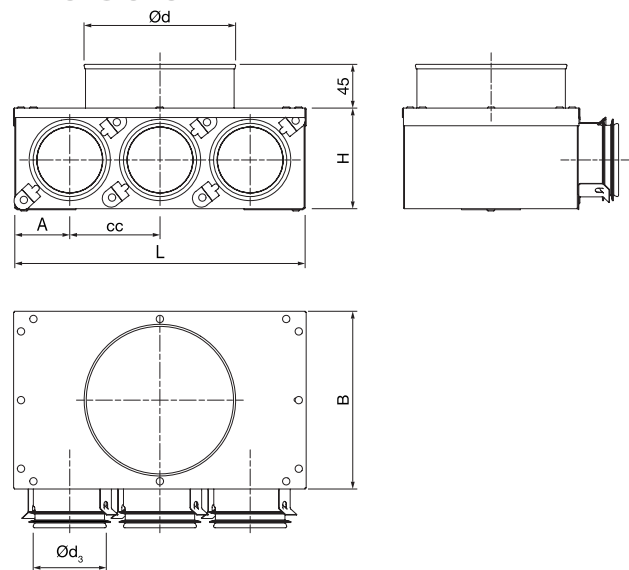
Uppfyller kraven för täthetsklass D.

Redovisade tryckfall avser endast lådan, vilket innebär att tryckfallet för ventilen måste läggas till.

PVWU är med röranslutning $\text{\O}d$.

PVWUU är med safeanslutning.

Dimensioner



$\text{\O}d$ nom	$\text{\O}d_3$ nom	Type	L mm	B mm	H mm	cc mm	A mm	m kg	
80	63	1	174	126	85	-	87	0,55	
100	63	1	174	126	85	-	87	0,56	
100	63	2	174	126	85	78	48	0,59	
100	63	3	249	126	85	78	47	0,83	
125	63	1	174	151	85	-	87	0,57	
125	63	2	174	151	85	78	48	0,60	
125	63	3	249	151	85	78	47	0,84	
80	76	1	174	126	103	-	87	0,56	
100	76	1	174	126	103	-	87	0,57	
100	76	2	249	126	103	126	62	0,60	
125	*	76	3	321	151	103	100	61	0,90
125	76	1	249	151	103	-	125	0,80	
125	76	2	249	151	103	126	62	0,84	
100	80	1	174	126	103	-	87	0,57	
125	80	1	249	151	103	-	125	0,80	
125	80	2	249	151	103	126	62	0,84	

* PVWUU finns på centrallager.

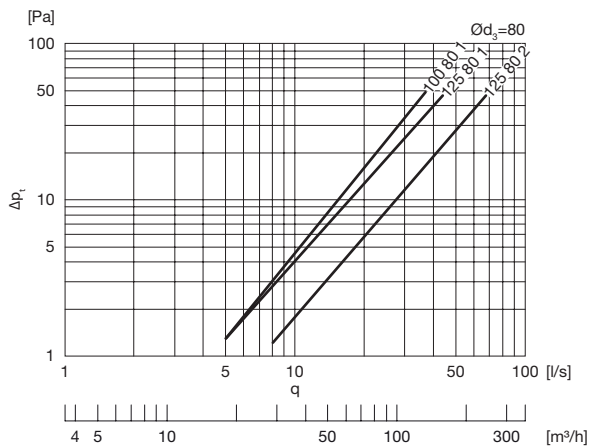
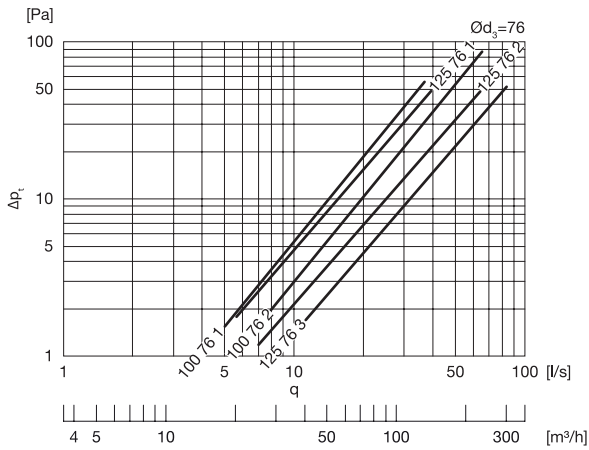
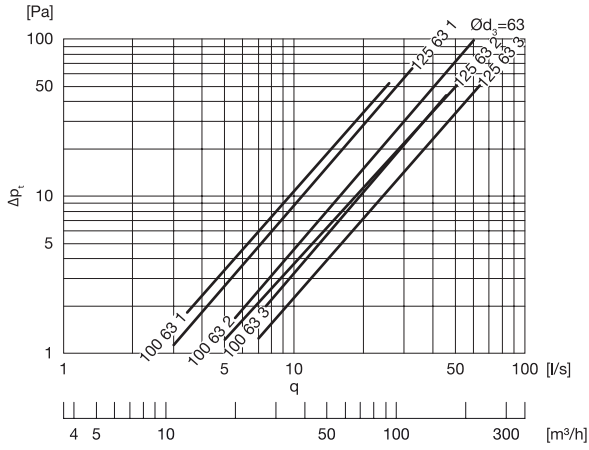
Beställningsexempel

	PVWU	100	63	2
Produkt				
Dimension $\text{\O}d$				
Dimension $\text{\O}d_3$				
Typ				

Fördelnings- / samlingslåda för vägg

Tekniska data

Tilluft



Frånluft

