

Fördelnings- /samlingslåda

MRU



Beskrivning

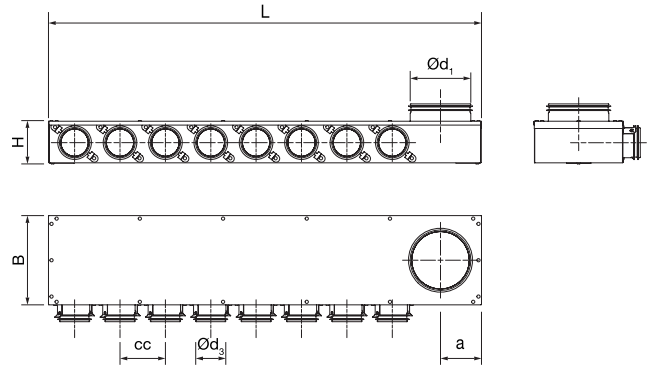
Fördelnings- /samlingslådan kan användas för både till- och frånluft. Det finns flera typer med olika mått tillgängliga. Alla typer av lådor har $\text{Ø}63$ mm anslutningar med Lindab Safe-tätningar för anslutning av spiralfalsade SR 63-kanaler eller halvflexibla LFPE-kanaler. Lådorna är konstruerade för golvinstallation men kan användas även på andra platser, exempelvis tak/bjälklag.

Smart Lock Clipsen gör det mycket enkelt att montera halvflexibla kanaler vid $\text{Ø}63$ mm-anslutningarna.

Två vridbara fästplattor på lådans underdel kan användas vid fixering.

Uppfyller täthetsklass D.

Dimensioner



Ød ₁ nom	Ød ₃ nom	Typ	L mm	B mm	H mm	cc mm	a mm	m kg
125	63	6-0	702	183	88	93	84	2,50
125	63	8-0	885	183	88	93	84	3,20
125	63	10-0	1070	183	88	93	84	3,90
160	63	6-0	778	183	88	93	102	2,70
160	63	8-0	999	183	88	98	102	3,30
160	63	10-0	1170	183	88	98	102	3,85
160	63	12-0	1290	183	88	93	102	4,50
125	76	6-0	745	183	101	100	84	2,90
125	76	8-0	945	183	101	100	84	3,40
160	76	4-0	575	183	101	100	102	2,60
160	76	6-0	772	183	101	100	102	3,00
160	76	8-0	972	183	101	100	102	3,50
160	76	10-0	1172	183	101	100	102	3,90
200	76	12-0	1472	223	101	100	122	5,10

Beställningsexempel

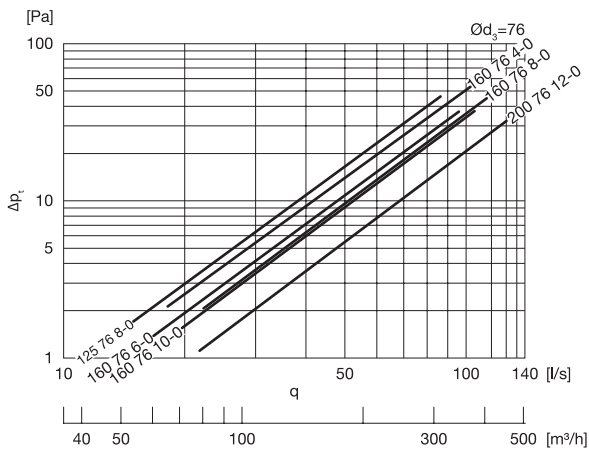
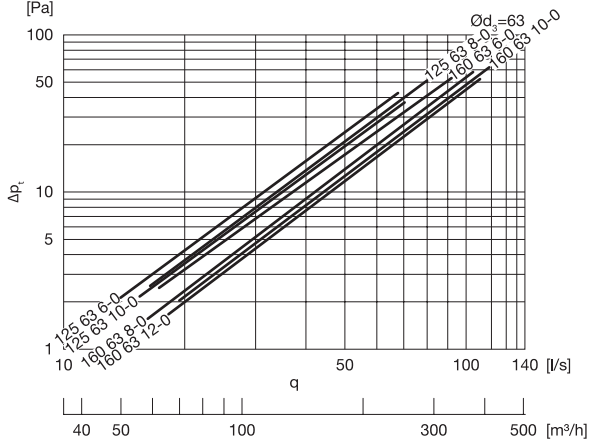
	MRU	160	63	12-0
Produkt				
Dimension $\text{Ø}d_1$				
Dimension $\text{Ø}d_3$				
Typ				

Fördelnings- /samlingslåda

MRU

Tekniska data

Tilluft



Frånluft

