

# Regleringsspjäll

# DTBVU



## Beskrivning

Kontinuerligt reglerande spjäll med elmotor för att balansera flödet.

DTBVU är ett spjäll, som underlättar kontinuerlig balansering av ventilationssystem och kan styras av ett överordnat styrsystem.

Består av ett DTU-spjäll med en 0–10 V kontinuerligt reglerande 24-elmotor.

Motorn ska kompletteras med en styrsignalsändare, t.ex. en extern potentiometer eller en proportionellt reglerande termostat.

Motorn har överbelastningskydd och stannar automatiskt när bladet har nått sitt ändstopp. Stoppet kan justeras kontinuerligt. Trots att strömmen är ansluten skadas inte motorn om den blockeras. Styrsignalen på (0)2–10 V motsvarar 0–90°.

Spindeln och motorn kan kopplas bort från varandra via en frigöringsknapp på motorhuset.

Vid installation utomhus bör motorn skyddas mot direkt UV-strålning.

Motorn installeras på avstånd från spjället, vilket gör det lättare att isolera ventilationskanalen.

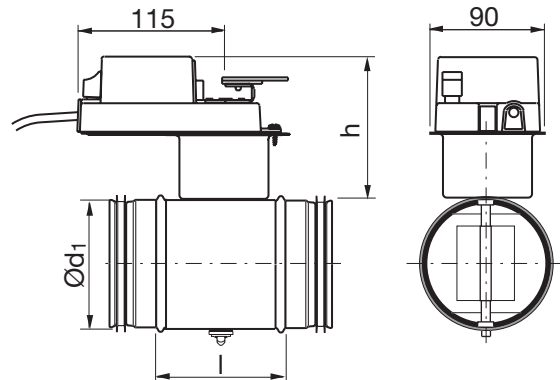
Det finns en separat monterings-, mått-, balanserings- och skötselansvisning för denna produkt.

## Beställningsexempel

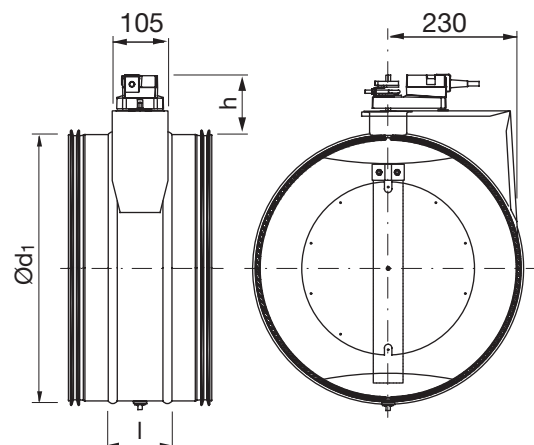
	<b>DTBVU</b>	<b>200</b>	<b>24</b>	<b>LMSRF</b>
Produkt				
Dimension $\varnothing d_1$				
Spänning				
Motortyp				

## Dimensioner

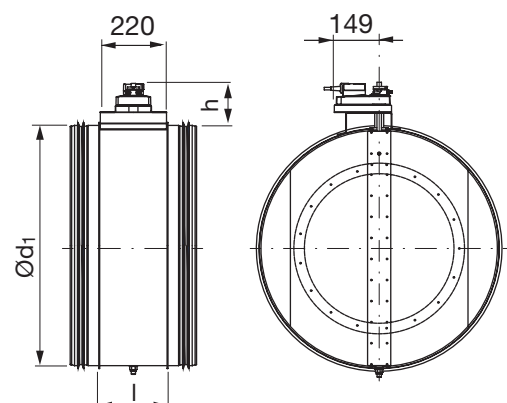
### Ø80–500



### Ø630



### Ø710–800



# Regleringsspjäll

DTBVU

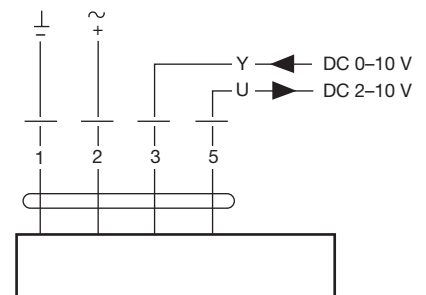
## Dimensioner

Ød <sub>1</sub> nom	l [mm]	h [mm]	m kg	Motortyp	Tätetsklass förbi stängt blad	Tryckklass i stängt läge
80	100	107	1,00	LM-SR	4	C
100	100	107	1,08	LM-SR	4	C
125	100	107	1,23	LM-SR	4	C
160	100	107	1,44	LM-SR	4	C
200	100	107	1,74	LM-SR	4	C
250	100	107	2,22	LM-SR	4	C
315	100	107	2,84	LM-SR	4	C
400	100	114	4,59	NM-SR	4	B
500	115	114	7,29	NM-SR	4	B
630	120	112	10,2	SM-SR	4	B
710	230	140	19,9	GM-SR	4	A
800	230	140	22,4	GM-SR	4	A

## Tekniska data för motorerna

### LM-motor

Strömförsörjning .....	<b>LM 24 A-SR</b> AC 19,2–28,8 V, 50/60 Hz DC 19,2–28,8 V
Effektförbrukning .....	1 W
För kabeldimensionering .....	2 VA
Anslutning .....	Kabel 1 m, 4x0,75 mm <sup>2</sup>
Driftvinkel .....	Max. 95°, justerbar 0–100%
Moment vid märkspänning .....	Min. 5 Nm
Driftområde Y .....	DC (0)2-10 V
Rotationsriktning .....	Valbar med omkopplare 0 ↺ or 1 ↻
Lägesindikering .....	Mekanisk
Drifttid för 95° .....	150 s
Ljudeffektnivå .....	Max. 35 dB (A)
Kapslingsklass .....	III extra låg säkerhetsspänning
Skyddsklass.....	IP 54
Omgivningstemperaturintervall..	-30 till +50°C
Omgivande luftfuktighet.....	95 % RH

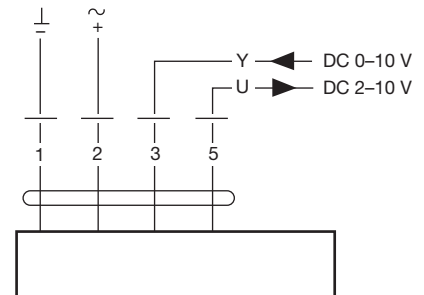


# Regleringsspjäll

# DTBVU

## NM-motor

Strömförsörjning .....	<b>NM 24 A-SR</b> AC 19,2–28,8 V, 50/60 Hz DC 19,2–28,8 V
Effektförbrukning .....	2 W
För kabeldimensionering .....	4 VA
Anslutning .....	Cable 1 m, 4x0,75 mm <sup>2</sup>
Driftvinkel .....	Max. 95°, justerbar 0–100%
Moment vid märkspänning .....	Min. 10 Nm
Driftområde Y .....	DC (0)2-10 V
Rotationsriktning .....	Valbar med omkopplare 0 ↻ or 1 ↻
Lägesindikering .....	Mekanisk
Drifttid för 95° .....	150 s
Ljudeffektnivå .....	Max. 35 dB (A)
Kapslingsklass .....	III extra låg säkerhetsspänning
Skyddsklass .....	IP 54
Omgivningstemperaturintervall ..	-30 till +50°C
Omgivande luftfuktighet .....	95 % RH



## SM-motor

Spänningsområde .....	<b>SM 24 A-SR</b> AC 19,2–28,8 V, 50/60 Hz DC 19,2–28,8 V
Effektförbrukning .....	2 W
Dimensionering .....	4 VA
Anslutning .....	Kabel 1 m, 4x0,75 mm <sup>2</sup>
Vridningsvinkel .....	Max. 95°, justerbar 0–100%
Vridmoment vid märkspänning ..	Min. 20 Nm
Driftområde Y .....	DC (0)2-10 V
Vridriktning .....	Valbar med omkopplare 0 ↻ eller 1 ↻
Lägesindikering .....	Mekanisk
Gångtid .....	150 s
Ljudnivå .....	Max. 35 dB (A)
Skyddsklass .....	III Säkerhetsklenspänning
Kapslingsklass .....	IP 54
Omgivningstemperatur .....	-30 till +50°C
Omgivningsfuktighet .....	95 % RF

# Regleringsspjäll

DTBVU

## GM-motor

	<b>GM 24 A-SR</b>
Spänningsområde.....	AC 19,2–28,8 V, 50/60 Hz DC 19,2–28,8 V
Effektförbrukning.....	4,5 W
Dimensionering.....	7 VA
Anslutning.....	Kabel 1 m, 3x0,75 mm <sup>2</sup>
Vridningsvinkel.....	Max. 95°, justerbar 0–100%
Vridmoment vid märkspänning..	Min. 40 Nm
Vridriktning.....	Valbar med omkopplare 0 ↺ eller 1 ↻
Lägesindikering.....	Mekanisk
Gångtid.....	150 s
Ljudnivå.....	Max. 45 dB (A)
Skyddsklass.....	III Säkerhetsklenspänning
Kapslingsklass.....	IP 54
Omgivningstemperatur.....	-30 till +50 °C
Omgivningsfuktighet.....	95 % RF

