

# Avstängningsspjäll med motor

# DTBLU



## Beskrivning

Avstängningsspjäll med elektrisk motor LM 24 A-F, LM 230 A-F, CM 24 F eller CM 230 F.

Består av ett DTU-spjäll med en påmonterad 24 eller 230 V motor.

Har en låg höjd för att passa i trånga utrymmen.

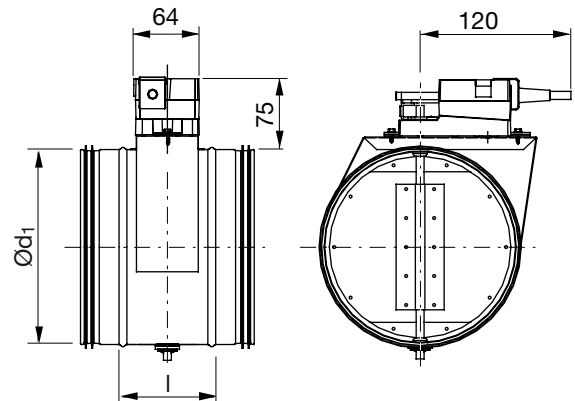
Vid montage utomhus bör man skydda motorn mot direkt UV-bestrålning.

En särskild monterings-, mättnings-, injusterings- och skötselanvisning finns för denna produkt.

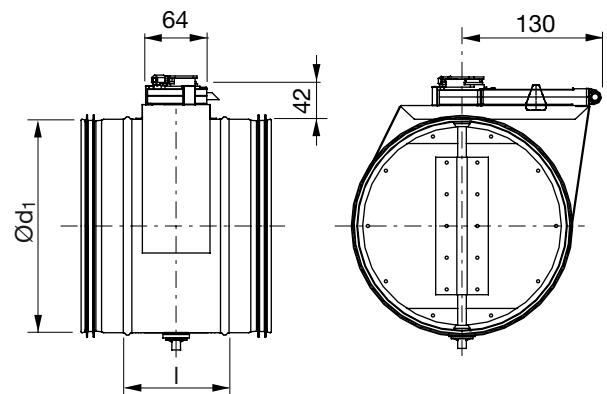
Uppfyller tryckklass C i stängt läge

## Dimensioner

### LM-motor



### CM-motor



## Beställningsexempel

	<b>DTBLU</b>	<b>125</b>	<b>24</b>	<b>LMF</b>
Produkt				
Dimension $\text{Ø}d_1$				
Spänning				
Motortyp				



- 1
- 2
- 3
- 4
- 5
- 6
- 7
- 8
- 9
- 10
- 11
- 12
- 13
- 14
- 15
- 16
- 17
- 18

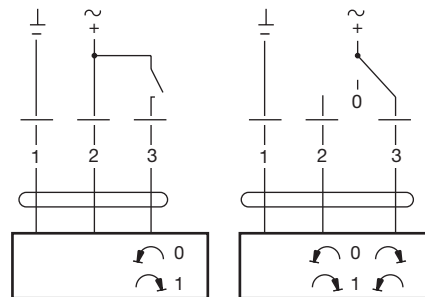
# Avstängningsspjäll med motor

## Dimensioner

Ød <sub>1</sub> nom	l mm	m kg	Motortyp	Täthetsklass förbi stängt blad	Tryckklass i stängt läge
80	100	0,50	CM	4	C
80	100	0,79	LM	4	C
100	100	0,58	CM	4	C
100	100	0,87	LM	4	C
125	100	0,73	CM	4	C
125	100	1,02	LM	4	C
150	100	0,83	CM	4	C
150	100	1,12	LM	4	C
160	100	0,94	CM	4	C
160	100	1,23	LM	4	C
200	100	1,53	LM	4	C
250	100	2,01	LM	4	C
315	100	2,63	LM	4	C

## Tekniska data för motorerna

	<b>LM 24 A-F</b>	<b>LM 230 A-F</b>
Spänningsområde .....	AC 19,2–28,8 V, 50/60 Hz DC 19,2–28,8 V	AC 65–265 V, 50/60 Hz
Effektförbrukning .....	1 W	1,5 W
Dimensionering .....	2 VA	4 VA
Anslutning .....	Kabel 1 m, 3x0,75 mm <sup>2</sup>	Kabel 1 m, 3x0,75 mm <sup>2</sup>
Vridningsvinkel.....	Max. 95°, justerbar 0–100%	Max. 95°, justerbar 0–100%
Vridmoment vid märkspänning.....	Min. 5 Nm	Min. 5 Nm
Vridriktning.....	Valbar med omkopplare 0 ↺ eller 1 ↻	Valbar med omkopplare 0 ↺ eller 1 ↻
Lägesindikering .....	Mekanisk	Mekanisk
Gångtid .....	150 s	150 s
Ljudnivå .....	Max. 35 dB (A)	Max. 35 dB (A)
Skyddsklass.....	III Säkerhetsklenspänning	II Säkerhetsisolerad
Kapslingsklass.....	IP 54	IP 54
Omgivningstemperatur .....	-30 till +50°C	-30 till +50°C
Omgivningsfuktighet.....	95 % RF	95 % RF



	<b>CM 24 F</b>	<b>CM 230 F</b>
Power supply .....	AC 19,2–28,8 V, 50/60 Hz DC 19,2–28,8 V	AC 65–265 V, 50/60 Hz
Power consumption .....	0,5 W	1,5 W
For wire sizing.....	1 VA	3 VA
Connection.....	Cable 1 m, 3x0,75 mm <sup>2</sup>	Cable 1 m, 3x0,75 mm <sup>2</sup>
Operating angle .....	Continuously rotating	Max. 95°, adjustable 0–100%
Torque at rated voltage.....	Min. 2 Nm	Min. 2 Nm
Direction of rotation.....	-L or -R	-L or -R
Position indication.....	Mechanical, removable	Mechanical, removable
Running time for 90° .....	75 s	75 s
Sound power level .....	Max. 35 dB (A)	Max. 35 dB (A)
Protection class .....	III Safety extra-low voltage	II Safety insulated
Protection type.....	IP 54	IP 54
Ambient temperature range .....	-30 to +50°C	-30 to +50°C
Ambient moisture .....	95 % RF	95 % RF

