

Motoriserat avstängningsspjäll

DTBCU



Beskrivning

Avstängningsspjäll med fjäderåtergångsmotor

Uppbyggt av ett DTU-spjäll med påmonterad elektrisk motor för 24 eller 230 V.

Motorn styrs via en enpolig brytande kontakt. Motorn är säkrad mot överbelastning och stannar automatiskt då spjället når sitt stoppslag. Trots att spänning ligger på, tar motorn ingen skada vid blockering.

Med spänning inkopplad startar motorn och spänner samtidigt återgångsfjädern. I ändläget stannar motorn och står så med spänningen påkopplad.

Vid spänningsbortfall stänger spjället genom att drivmotorn blir frikopplad och spjället återgår med hjälp av returfjädern till sitt ursprungliga läge.

Om man vill att spjället ska öppna i stället för att stänga, kan man lossa de två muttrarna på klämygeln, som håller spjällaxeln, vrida axeln 90° och åter spänna muttrarna.

Vid montage utomhus bör man skydda motorn mot direkt UV-bestrålning.

Motorn är monterad på ett avstånd från spjället som gör det lätt att isolera ventilationskanalen.

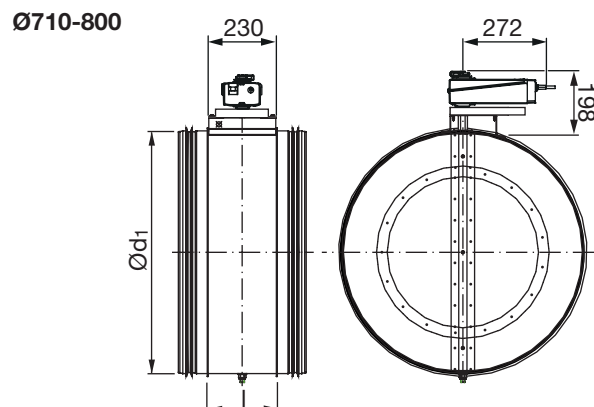
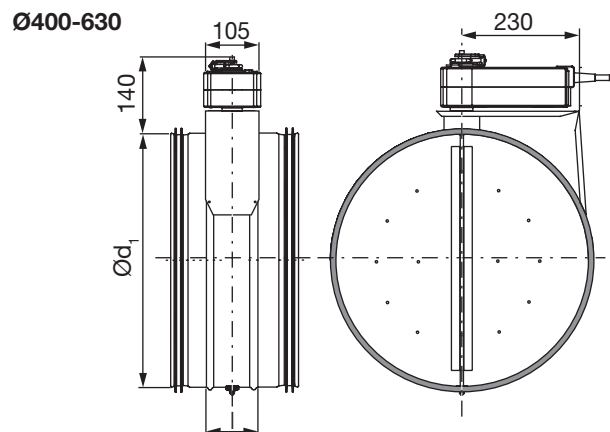
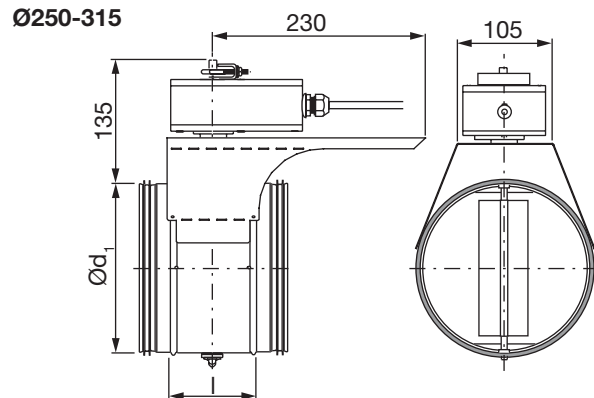
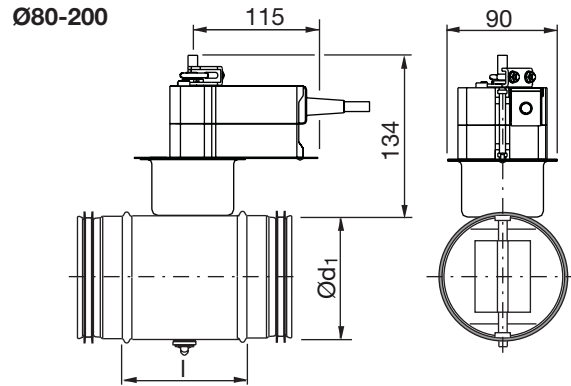
En särskild monterings-, mättnings-, injusterings- och skötselansvisning finns för denna produkt.

...

Beställningsexempel

	DTBCU	200	24	TF
Produkt				
Dimension $\varnothing d_1$				
Spänning				
Motortyp				

Dimensioner



Motoriserat avstängningsspjäll

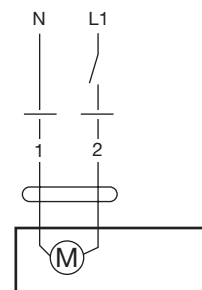
DTBCU

Dimensioner

Ød ₁ nom	l [mm]	m kg	Motortyp	Täthetsklass förbi stängt blad	Tryckklass i stängt läge
80	100	1,06	TF	4	C
100	100	1,14	TF	4	C
125	100	1,29	TF	4	C
160	100	1,50	TF	4	C
200	100	1,90	TF	4	C
250	100	3,29	LF	4	C
315	100	3,91	LF	4	C
400	100	6,32	SFA	4	B
500	115	8,74	SFA	4	B
630	115	10,5	SFA	4	B
800	230	27,7	EF	4	A

Tekniska data för motorerna

	TF 24	TF 230
Spänningsområde.....	AC 19,2–28,8 V, 50/60 Hz DC 21,6–28,8 V	AC 85–265 V, 50/60 Hz
Effektförbrukning		
– under öppning.....	2,5 W	2,5 W
– i driftsläge.....	1,5 W	1,5 W
Dimensionering.....	5 VA	5 VA
Anslutning.....	Kabel 1 m, 2×0,75 mm ²	Kabel 1 m, 2×0,75 mm ²
Vridningsvinkel, inställbar.....	Mek. begränsad till 95°	Mek. begränsad till 95°
Vridmoment vid märkspänning		
– motor.....	Min. 2 Nm	Min. 2 Nm
– fjäderåtergång.....	Min. 2 Nm	Min. 2 Nm
Vridriktning.....	Valbar genom höger- eller vänstermontering L/R	Valbar genom höger- eller vänstermontering L/R
Lägesindikering.....	Mekanisk	Mekanisk
Gångtid		
– motor.....	< 75 s (0–2 Nm)	< 75 s (0–2 Nm)
– fjäderåtergång.....	< 25 s	< 25 s
Kapslingsklass.....	IP 42	IP 42
Omgivningstemperatur.....	-30 till +50°C	-30 till +50°C

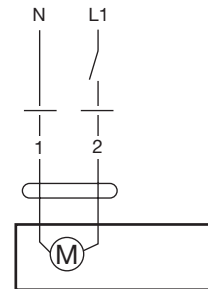


Motoriserat avstängningsspjäll

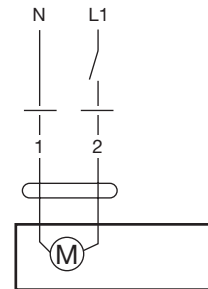
DTBCU

Tekniska data för motorerna

	LF 24	LF 230
Spänningsområde.....	AC 19,2–28,8 V, 50/60 Hz DC 21,6–28,8 V	AC 198–264 V, 50/60 Hz
Effektförbrukning		
– under öppning.....	5 W	5 W
– i driftsläge.....	2,5 W	3 W
Dimensionering.....	7 VA	7 VA
Anslutning.....	Kabel 1 m, 2x0,75 mm ² Mek. begränsad till 95°	Kabel 1 m, 2x0,75 mm ² Mek. begränsad till 95°
Vridningsvinkel, inställbar.....		
Vridmoment vid märkspänning		
– motor.....	Min. 4 Nm	Min. 4 Nm
– fjäderåtergång.....	Min. 4 Nm	Min. 4 Nm
Vridriktning.....	Valbar genom höger- eller vänstermontering L/R Mekanisk	Valbar genom höger- eller vänstermontering L/R Mekanisk
Lägesindikering.....		
Gångtid		
– motor.....	40–75 s (0–4 Nm)	40–75 s (0–4 Nm)
– fjäderåtergång.....	ca 20 s	ca 20 s
Ljudnivå		
– motor.....	max 50 dB (A)	max 50 dB (A)
– fjäderåtergång.....	ca 62 dB (A)	ca 62 dB (A)
Kapslingsklass.....	IP 54	IP 54
Omgivningstemperatur.....	-30 till +50°C	-30 till +50°C



	SFA (både för 24 V och 230 V spänningsområde)
Spänningsområde.....	AC 24–240 V, 50/60 Hz DC 24–125 V
Effektförbrukning	
– i drift.....	7 W
– i viloläge.....	3,5 W
Dimensionering.....	18 VA (I _{max} 20 A @ 5 ms)
Anslutning.....	Kabel 1 m, 2x0,75 mm ² Mek. begränsad till 95°
Vridningsvinkel, inställbar.....	
Vridmoment vid märkspänning	
– motor.....	Min. 20 Nm
– fjäderåtergång.....	Min. 20 Nm
Vridriktning.....	Valbar genom höger- eller vänstermontering L/R Mekanisk
Lägesindikering.....	
Gångtid	
– motor.....	≤ 75 s (0 ... 20 Nm)
– fjäderåtergång.....	≤ 20 s @ -20 ... 50°C / max. 60 s @ -30°C
Ljudnivå	
– motor.....	≤ 45 dB (A)
– fjäderåtergång.....	≤ 62 dB (A)
Kapslingsklass.....	IP 54
Omgivningstemperatur.....	-30 till +50 °C



Motoriserat avstängningsspjäll

DTBCU

Tekniska data för motorerna

	EF 24A	EF 230A
Spänningsområde.....	AC 19,2–28,8 V, 50/60 Hz DC 21,6–28,8 V	AC 90–264 V, 50/60 Hz
Effektförbrukning		
– i drift	9,5 W	9 W
– i viloläge	4,5 W	4,5 W
Dimensionering	16 VA	21 VA
Anslutning	Kabel 1 m, 2×0,75 mm ²	Kabel 1 m, 2×0,75 mm ²
Vridningsvinkel, inställbar.....	Mek. begränsad till 95°	Mek. begränsad till 95°
Vridmoment vid märkspänning		
– motor	Min. 30 Nm	Min. 30 Nm
– fjäderåtergång	Min. 30 Nm	Min. 30 Nm
Vridriktning	Valbar genom höger- eller vänstermontering L/R	Valbar genom höger- eller vänstermontering L/R
Lägesindikering	Mekanisk	Mekanisk
Gångtid		
– motor	≤ 75 s (0–30 Nm)	≤ 75 s (0–30 Nm)
– fjäderåtergång	≤ 20 s	≤ 20 s
Ljudnivå		
– motor	≤ 55 dB (A)	≤ 55 dB (A)
– fjäderåtergång	≤ 71dB (A)	≤ 71dB (A)
Kapslingsklass	IP 54	IP 54
Omgivningstemperatur	-30 till +50 °C	-30 till +50 °C

