

Böj – Ingjutningsprogram

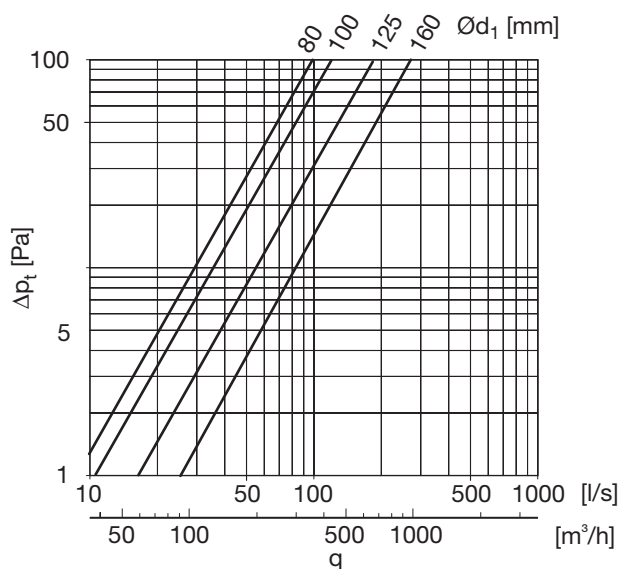
BKMU 90°



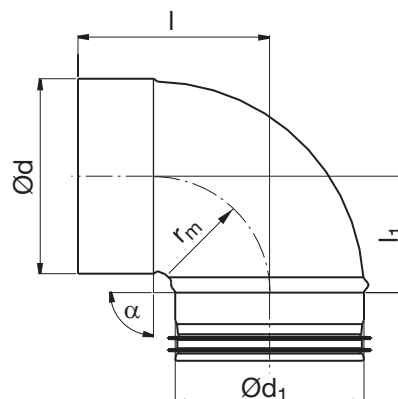
Beskrivning

Pressad och sömsvetsad böj med kort bygglängd och muffmått.

Har Click-funktion i Safe-änden – har öppet omvik.
Har ingen Click-funktion i muffänden – har inga nockar.



Dimensioner



$$r_m = 0,6 \cdot d_1$$

$\text{Ø}d_1$ nom	$\text{Ø}d$ nom	l [mm]	l_1 [mm]	m kg
80	80	123	80	0,13
100	100	105	62	0,21
125	125	120	79	0,31
160	160	136	94	0,63

Beställningsexempel

