

Datablad – EKOSI



EKOSI Spjäll med flödesmätare

Egenskaper

- Dimensioner från Ø80 mm - Ø800 mm
- Täthetsklass ATC3 enligt EN 1751 (C)
- Spjället är helt öppningsbart för rengöring av kanal
- Reglerskala och manometeranslutningar
- Enkel att justera

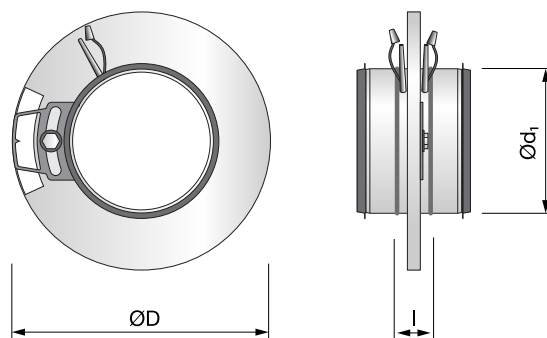
Spjäll med flödesmätare

EKOSI



Dimensioner

Enligt EN1506.



Beskrivning

EKOSI är ett irisspjäll för exakt och snabb mätning och reglering av luftflöde. Den består av reglerplåtar, regleringsmutter, reglerskala, manometeranslutningar och hölje. Spjället är helt öppningsbart för rengöring av kanal. Muttern är tillverkad av metall för att säkerställa att den inte slits ut vid justering.

Höljet och reglerplåtarna är tillverkade av galvaniserat stål med tätningslist i gummi.

- Dimensioner från Ø80 mm - Ø800 mm
- Lufttäthetsklass ATC3 enligt EN 1751 (C)
- Spjället är helt öppningsbart för rengöring av kanal.
- Reglerskala och manometeranslutningar
- Enkel att justera

Ød ₁ mm	ØD mm	l mm	m kg
80	145	60	0,54
100	165	60	0,64
125	188	60	0,80
160	231	60	1,00
200	284	60	1,66
250	335	70	2,29
315	406	75	3,04
400	526	95	5,49
500	655	105	8,50
630	815	100	11,5
800	1015	105	25,0

Certifikat och deklARATIONER

- [Miljövarudeklaration](#)
- [Byggvarudeklaration](#)

Spjäll med flödesmätare

EKOSI

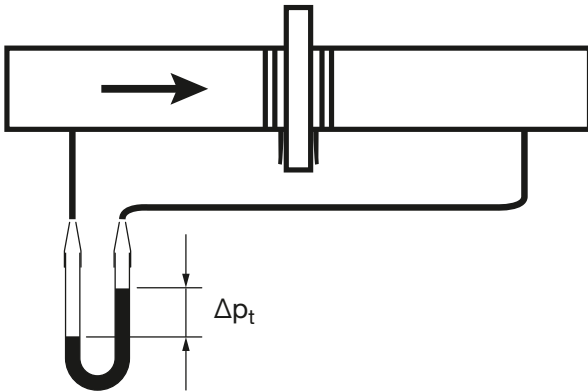
Tekniska data

Använd vårt onlineverktyg LindQST för att välja rätt spjäll utifrån tryckfall, ljudeffektnivå och k-faktor.

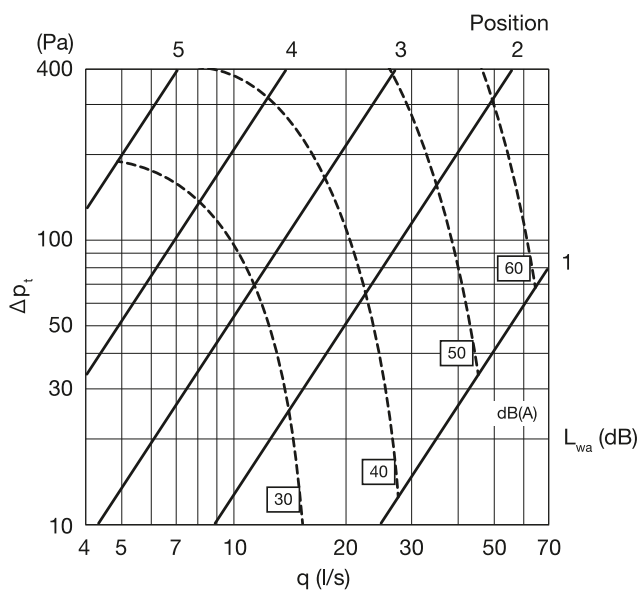
[Beräkna EKOSI](#)

Tryckfallsdiagram med ljudalstring för dimensionering

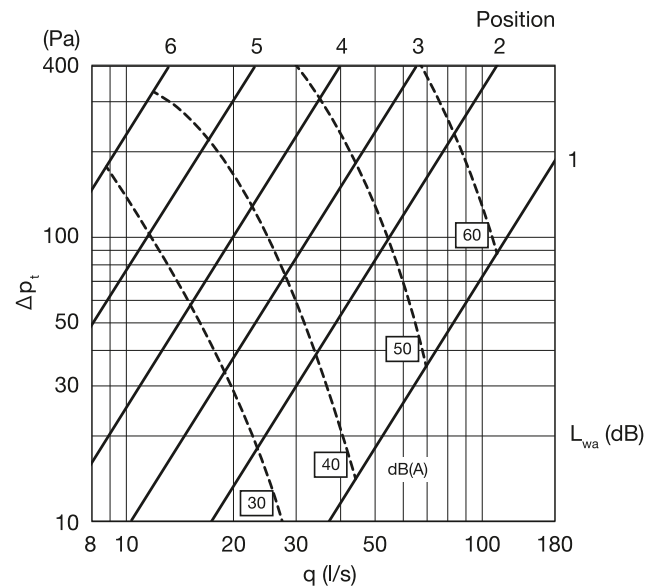
Dimensioneringsdiagrammen visar tryckfallet över spjället med luftflödesmätare, Δp_t . De ska användas för att bestämma tryckfallet och för att ge information om ljudeffektnivåer vid olika inställningar. Diagrammen på de två följande sidorna innehåller information om luftflöde, ljudeffekt och totalt tryckfall för spjället vid olika inställningar.



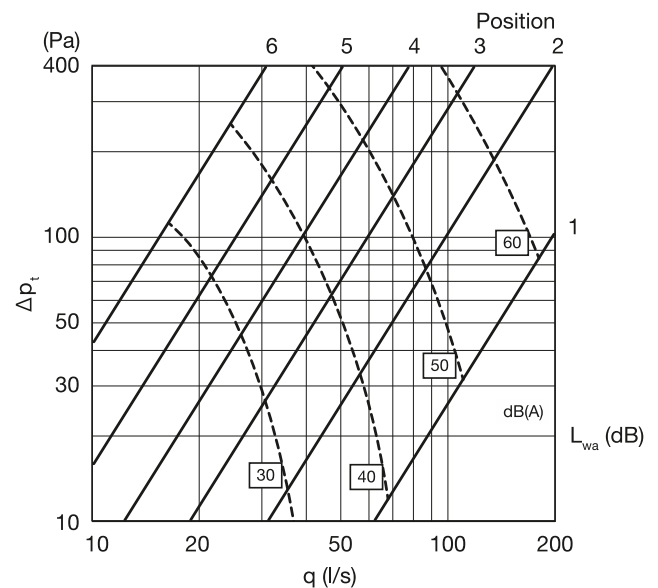
Ø80



Ø100



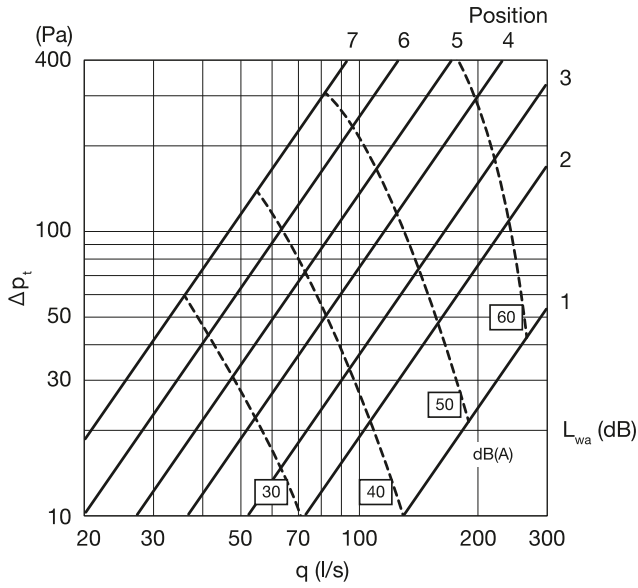
Ø125



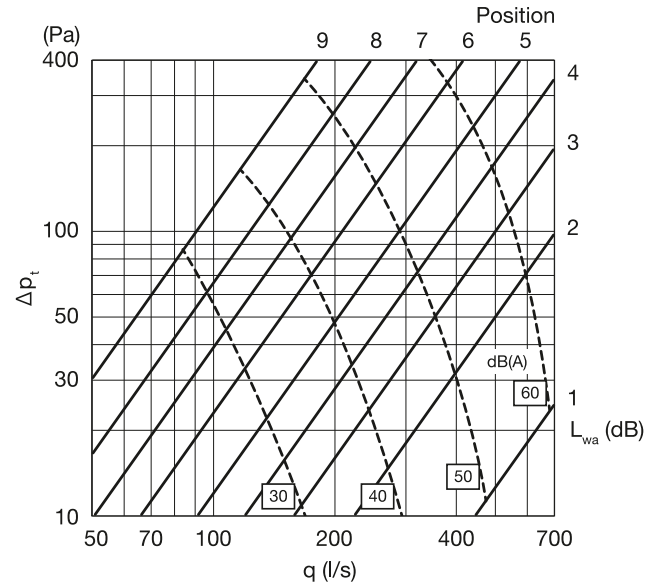
Spjäll med flödesmätare

EKOSI

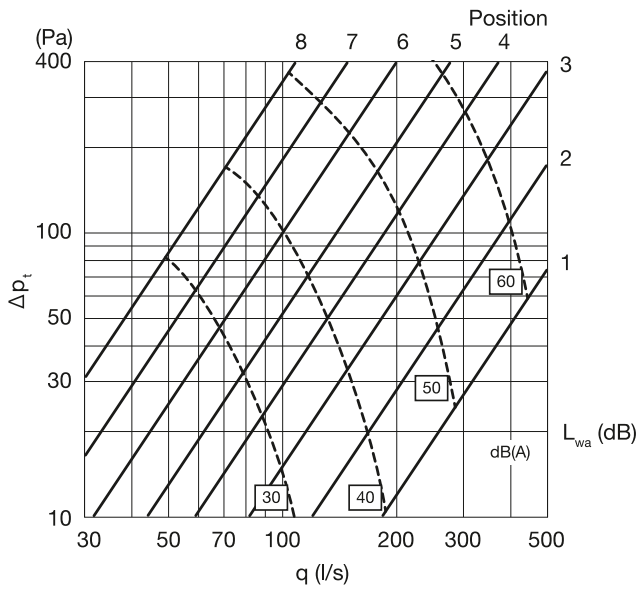
Ø160



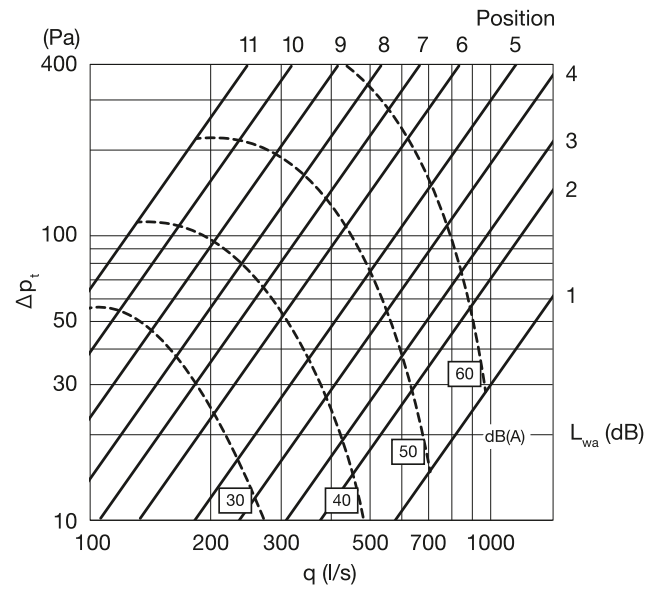
Ø250



Ø200



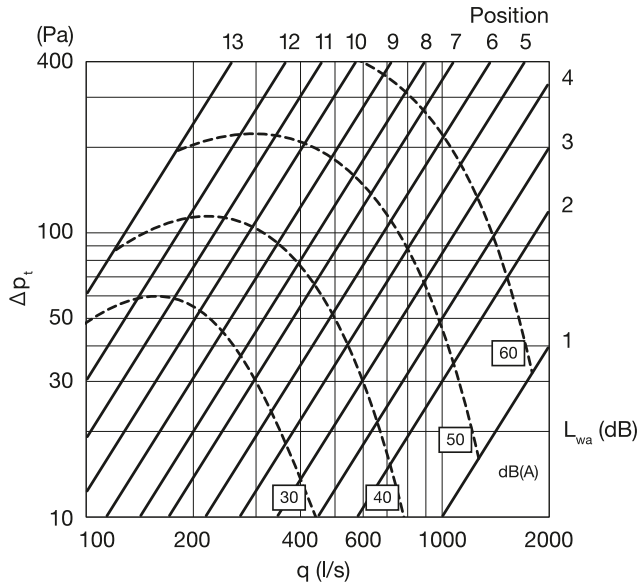
Ø315



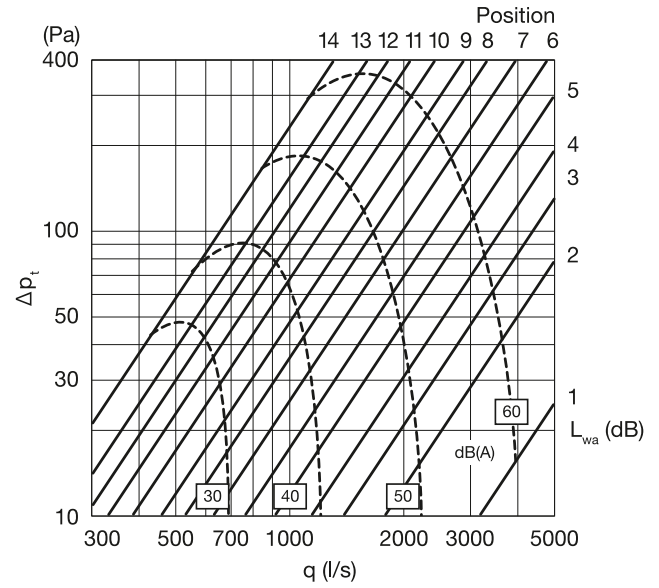
Spjäll med flödesmätare

EKOSI

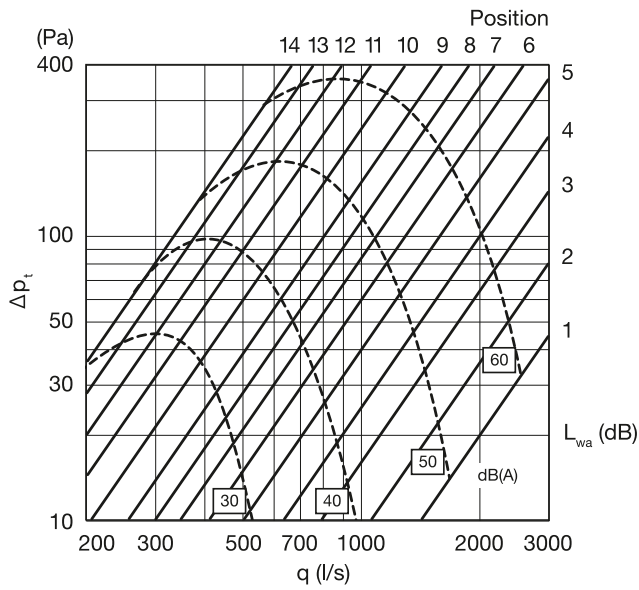
Ø400



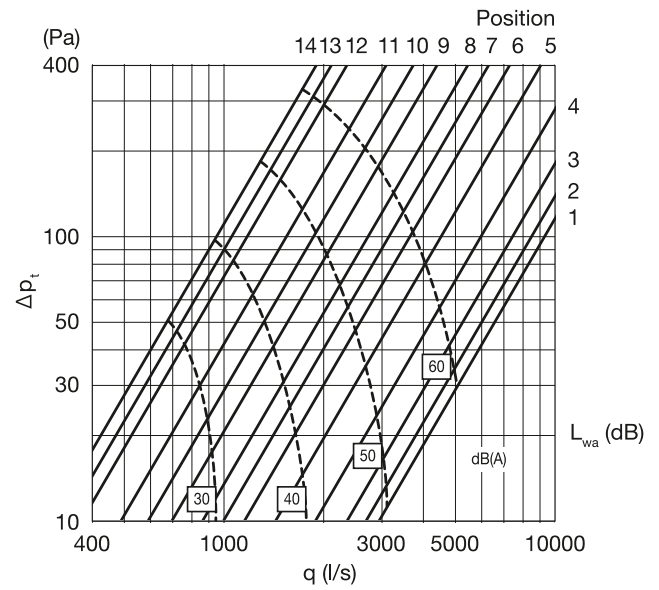
Ø630



Ø500



Ø800



Spjäll med flödesmätare

EKOSI

Produktspecifikationer

Specifikationer	
Täthetsklass	ATC3 EN 1751 (C)
Temperaturområde	-40°C - +70°C kontinuerligt

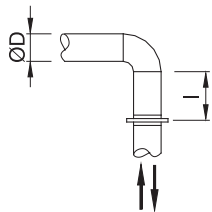
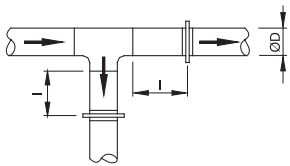
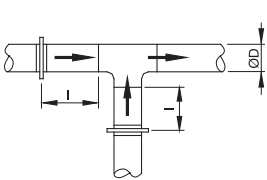
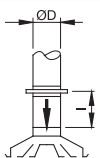
Mätningens noggrannhet

Om hastighetsprofilen är asymmetrisk kan mätvärdena skilja sig från de ideala värdena. Av denna anledning bör flödesmätare aldrig placeras direkt intill en störning på flöde.

Metodfelet i tabellen kommer att variera beroende på avståndet till störning på luftflöde.

Om spjället installeras under ideala förhållanden kan en maximal avvikelse för luftflöde på $\pm 5\%$ förväntas.

Spjället uppfyller täthetsklass ATC3 (C) i enlighet med EN 1751.

I = raksträcka innan och efter störningar	Metodfel $\pm 5\%$
	$I \geq 1 \text{ } \text{ØD}$
	$I \geq 2 \text{ } \text{ØD}$
	$I \geq 2 \text{ } \text{ØD}$
	$I \geq 2 \text{ } \text{ØD}$

Installation och underhåll

För att säkerställa optimal prestanda och noggranna mätningar är det viktigt att produkten installeras i enlighet med gällande installationsinstruktion.

- [Installationsinstruktion](#)

k-faktorer finns på produktetiketten eller i Lindabs beräkningsapp, Vent Tools

Underhåll

Vid rengöring av kanal, notera läget för spjället innan det öppnas helt. Återställ spjäll-inställningen efter rengöring.

Material och ytbehandling

Standardmaterial är galvaniserat stål Z275.

Silikonfri gummipackning.

Tillgänglig ytbehandling

- Pulverlackerad Vit RAL 9003 (EVIT)

Korrosionsklasser

Material	Korrosivitetsklass
Galvaniserat stål Z275	C3
Pulverlackerad utsida	C3

Beställningskod

Produkt	EKOSI
Dimension Ød_1	160
Material	GALV

Beställningsexempel: EKOSI-160-GALV



De flesta av oss tillbringar huvuddelen av vår tid inomhus. Inomhusklimat är avgörande för hur vi mår, hur produktiva vi är och om vi håller oss friska.

Vi på Lindab har därför gjort det till vårt viktigaste mål att bidra till ett inomhusklimat som förbättrar människors liv. Vi gör detta genom att utveckla energieffektiva ventilationslösningar och hållbara byggprodukter. Vi strävar också efter att bidra till ett bättre klimat för vår planet genom att arbeta på ett sätt som är hållbart för både människor och miljön.

Lindab | För ett bättre klimat