

SR Cutter

SRCS2



Beskrivning

Arbetsbänk/-plattform för kapning av cirkulära kanaler av diameter Ø 80–315 och längd 200–3000 mm.

Bänken är CE-märkt.

Bänken är utrustad med:

- hjul – för att enkelt förflytta bänken till det arbetsställe du för tillfället är,
- fällbara ben och en fällbar knivarm – för att fälla ihop bänken till ett mycket kompakt format,
- justerbara fötter – för att stå stadigare på ojämnt underlag,
- ett handtag – för att erbjuda ett bra grepp när man fäller ner och upp bänken,
- skala på teleskopisk arm – för att ställa in önskad kanallängd,
- rullar – för att rotera kanalen,
- en kniv – för att göra ett speciellt utformat starthål för saxen,
- en arm – för att styra saxen.

Reservdelar finns.

Beställningsexempel

Produkt **SRCS2**

Tekniska data

Ihopfälld

Längd	1 645 mm
Bredd	470 mm
Höjd	350 mm

Upprest

Längd	1 880 mm
Längd (med utdragen teleskoparm)	3 140 mm
Bredd	630 mm
Höjd	1 230 mm
Arbets höjd	820 mm
Maximal belastning	75 kg
Vikt	23 kg

Observera

Bänken levereras utan:

- Sax – för att kapa kanalen,
- Taggtång – för att klippa taggen,
- Click-tång – för att göra nockarna till Click-systemet,
- Click-tångarm – för att hålla Click-tången.

Dessa verktyg, om de önskas, måste beställas separat.

För att ...		
kapa en kanal	kapa en kanal och klippa taggen	kapa en kanal och klippa taggen och göra Click-nockar
behöver du ...		
SR Cutter	SR Cutter	SR Cutter
+	+	+
Sax	Sax	Sax
	+	+
	Taggtång	Taggtång
		+
		Click-tång
		+
		Click-tångarm

SR Cutter

SRCS2

Reservdelar för SR Cutter 2

CSPR2 100

Rulle



CSPR2 250

Rulle



CSCPS2

Arm för nocktänger



CSSAA2

Axel till Dräco



CSKE2

Knivblad



CSKP2

Knivskydd



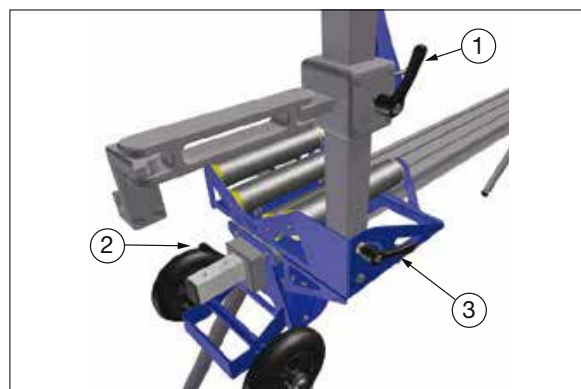
SRCSF2

Fot till ben



SRCKA2

**Knivarm +
inställningsblock**



CSHSK2

**Handtag,
inställningsblock (1)**



CSHBT2

**Handtag,
teleskopisk arm (2)**



CSHBK2

**Handtag,
knivarmsstativ (3)**



Beställningsexempel

Produktkod

CSHBT2