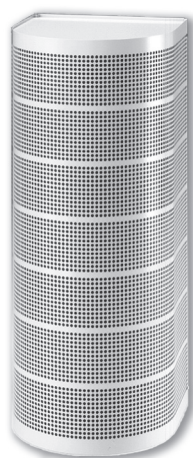


Perforerat don – halvrunt

CHA



Beskrivning

Comdif CHA är ett halvrunt, perforerat don för deplacerande ventilation för montering mot vägg eller pelare. Bakom den perforerade frontplattan har CHA individuellt inställbara dysor, som gör att närzonens geometri kan ändras. Donet är vändbart och har cirkulär kanalanslutning (muffmått), och kan anslutas uppifrån eller nedifrån. Donet lämpar sig för inblåsning av stora luftmängder med måttlig undertemperatur.

- Donet lämpar sig för inblåsning av stora luftmängder.
- Närzonens geometri kan justeras med hjälp av ställbara dysor.
- Som tillbehör finns Kanalinklädnad, sockel och väggbeslag.

Underhåll

Frontplattan kan demonteras från donet, så att dysorna kan rengöras. De synliga delarna av donet kan torkas av med en fuktig trasa.

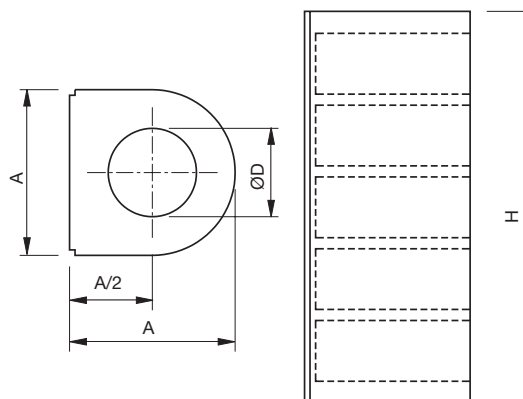
Beställningsexempel

Produkt	CHA	aaaa
Typ		
Storlek		

Beställning – tillbehör

Inklädnad:	CHAZ - 0 - storlek
Sockel:	CHAZ - 2 - storlek
Väggbeslag:	CHAZ - 3 - storlek

Dimensioner



Storlek	ØA mm	ØD mm	H mm	Vikt kg
1207	250	125	710	6,50
1607	300	160	710	7,50
2010	360	200	970	13,0
2510	400	250	970	18,0
3115	520	315	1490	35,0
4020	630	400	2010	58,0
5020	730	500	2010	78,0
6320	830	630	2010	106

Tillbehör

Kan levereras med kanalinklädnad, sockel och beslag för väggmontering.

Material och ytbehandling

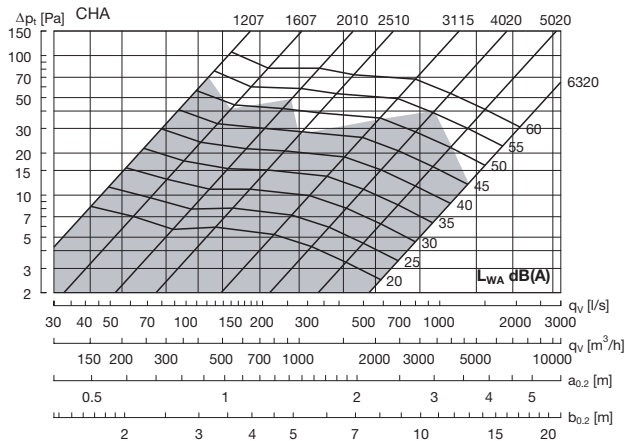
Don:	Galvaniserat stål
Dysor:	Svart plast
Frontplatta:	1 mm galvaniserat sål
Standardytb.:	Pulverlackering
Standardfärg:	RAL 9003 - vit, glans 30

Donet kan levereras i andra färger. Kontakta Lindabs försäljningsavdelning för mer information.

Perforerat don – halvrunt

CHA

Tekniska data



Närzon anges vid undertemperatur -3 K till maximal slut-hastighet 0,20 m/s.

Se tabell 1 (korrektion av närzon för -3 K respektive -6 K) för omräkning till andra sluthastigheter.

Ljudeffektnivå

$$L_{judeffektnivå} L_w [dB] = L_{WA} + K_{ok}$$

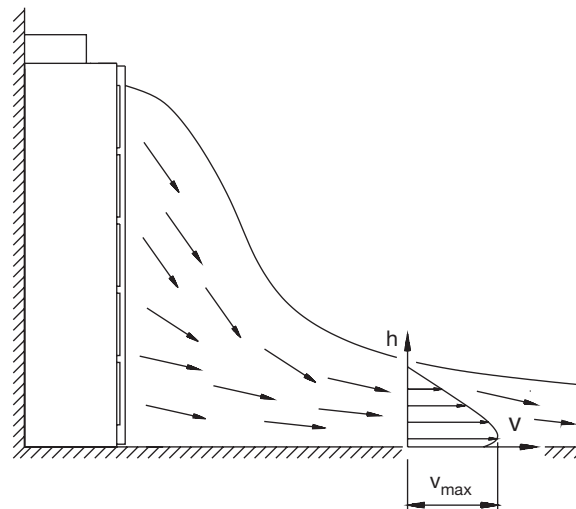
Storlek	Mittfrekvens Hz							
	63	125	250	500	1K	2K	4K	8K
1207	11	-4	2	1	-9	-16	-28	-34
1607	9	-2	3	0	-8	-16	-28	-34
2010	10	-2	4	0	-7	-16	-28	-39
2510	11	0	3	-2	-7	-15	-27	-37
3115	13	1	2	-1	-7	-17	-29	-42
4020	7	3	2	-1	-5	-14	-19	-14
5020	7	3	2	0	-6	-16	-19	-17
6320	7	3	2	0	-6	-16	-29	-17

Egendämpning

Egendämpning ΔL (dB) inklusive ändreflektion.

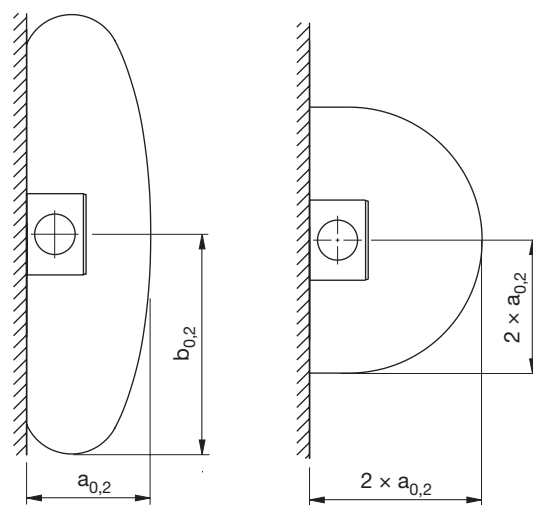
Storlek	Mittfrekvens Hz							
	63	125	250	500	1K	2K	4K	8K
1207	19	14	5	3	2	1	2	1
1607	16	12	4	1	2	1	2	2
2010	12	8	4	2	3	2	2	2
2510	12	8	5	2	1	1	1	1
3115	11	8	3	2	1	1	2	2
4020	9	6	1	1	1	1	1	1
5020	7	5	0	1	1	1	1	2
6320	5	3	1	1	0	0	0	1

Närzon



Oval spridning

Cirkulär spridning (fabriksinställning)



Tabell 1

Korrektion av närzon ($a_{0,2}$, $b_{0,2}$)

Under-temperatur $T_i - T_r$	Maximal Hastighet m/s	Medel Hastighet m/s	Korrektionsfaktor
-3K	0,20	0,10	1,00
	0,25	0,12	0,80
	0,30	0,15	0,70
	0,35	0,17	0,60
	0,40	0,20	0,50
-6K	0,20	0,10	1,20
	0,25	0,12	1,00
	0,30	0,15	0,80
	0,35	0,17	0,70
	0,40	0,20	0,60