



Allmänt

Denna instruktion avser anvisningar kring injustering och skötsel av denna produkt som levereras av Lindab Sverige AB. Är något felaktigt eller produkten skadad vänligast kontakta någon av Lindabs filialer omgäende.

Injustering

Lindabs deplacerande don har mätnipplar bakom två perforeringshål i överkant av donet (Vid anslutningsstos uppåt) Dessa mätnipplar är endast kopplade till två mätslangar som kan anslutas till separat mätenhet inne i anslutande kanal.

Finns ej sådan mätenhet monterad kan injustering inte ske via mätning på dessa mätuttag utan skall ske på separat spjäll i kanalsystemet. Finns mätenhet ansluten i kanalen är det k-faktorer och injusteringsanvisningarna för denna som gäller.

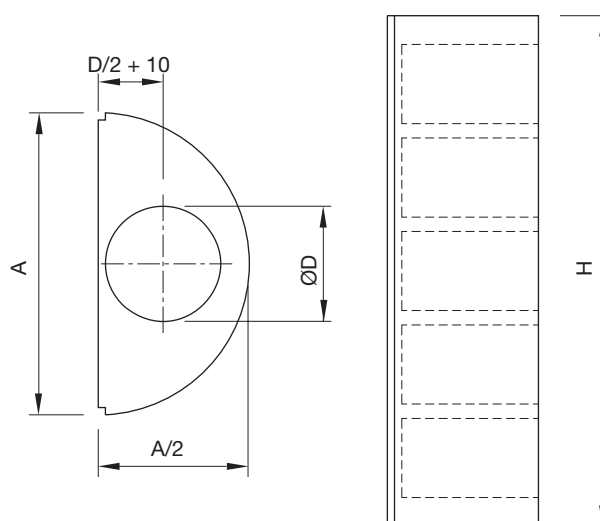
Skötsel

Spridardelen torkas vid behov rent med fuktig trasa och eventuellt ett mildt rengöringsmedel. För rengöring av dysor samt dysplåt bakom fronten demonteras denna genom att lossa skruvarna som håller denna fast. Även dysorna och dysplåten torkas vid behov rent med fuktig trasa och eventuellt ett mildt rengöringsmedel. För att komma åt att rensa kanalsystemet krävs separat renslucka i systemet då dysplåten inte är demonterbar.

Övrig dokumentation

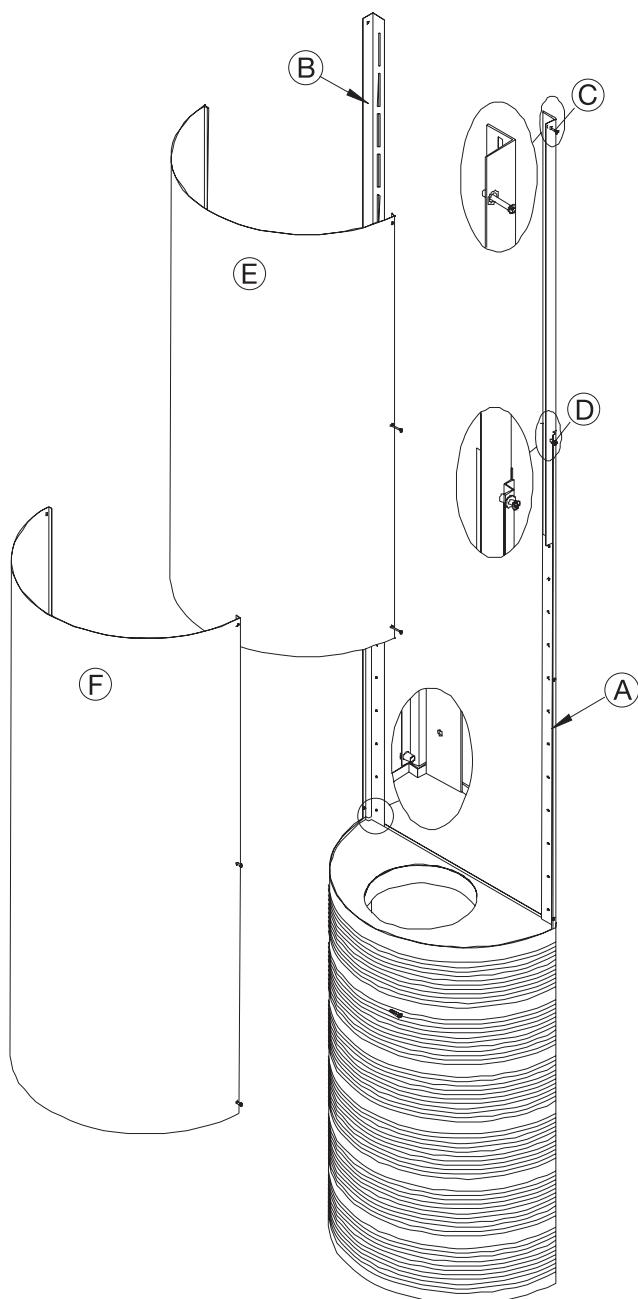
För övrig dokumentation såsom dimensioneringsunderlag, Montageanvisning, byggvarudeklaration mm se Lindabs hemsida:
www.lindab.se alternativt www.lindqst.com.

Dimensioner

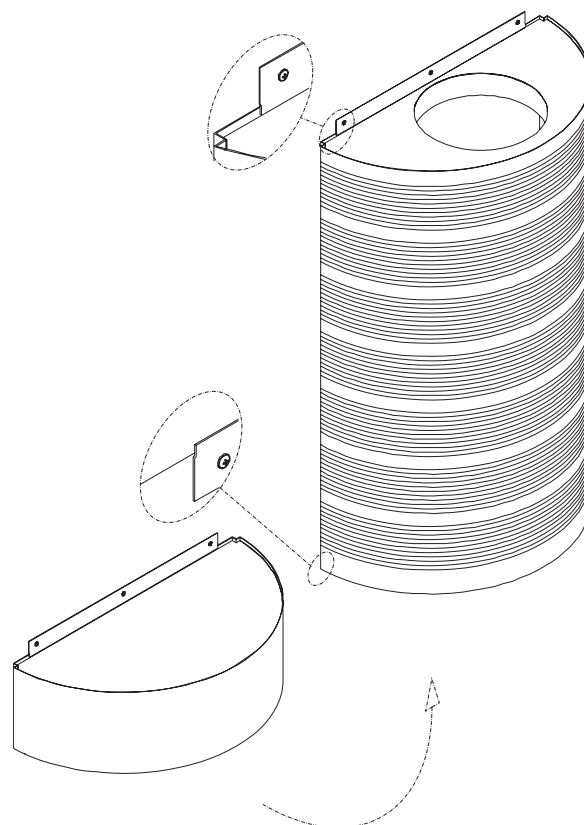


Storlek	A mm	ØD mm	H mm	Vikt kg
1207	350	125	710	6,50
1607	420	160	710	7,50
2010	500	200	970	13,0
2510	600	250	970	18,0
3115	730	315	1490	35,0
4020	900	400	2010	58,0
5020	1100	500	2010	78,0

Kanalinklädnad, halvrund - bågformad



Montering av CBAZ-3



Kanalinklädnad består av

A: Väggskenor, nedre	2 st
B: Väggskenor, övre	2 st
C: Skruv M4, 25 mm	6 st
D: Skruv M4, 10 mm	6 st
E: Frontplåt, övre	1 st
F: Frontplåt, nedre	1 st

1. Nedre väggskenor (A) monteras i vägg på båda sidor. Övre väggskenor (B) monteras i A (se figur 1), och skjuts upp mot taket. Övre väggskenor monteras på vägg i denna position.
2. I toppen på de övre väggskenorna (B) monteras M4, 25 mm (C) 3 till 4 st. Övre frontplåt (E) hängs på skruvarna (C) se figur 2. Resten av M4, 25 mm skruvarna används för montage av övre frontplåt, alla skruvar **åtdrages**.
3. I toppen av varje nedre väggskena skruvas M4, 10 mm (D) 3 till 4 st. Nedre frontplåt (F) hängs på skruvarna (D) se figur 3. Resten av M4, 10 mm skruvarna används för montage av nedre frontplåt, alla skruvar **åtdrages**.

Fig 1

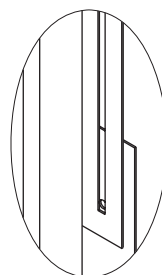


Fig 2

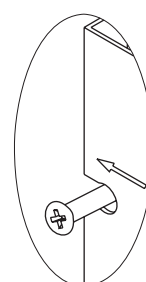


Fig 3

