



Lindab **Takavvattning**

Lindab Rainline™

Teknisk information



Dimensionering

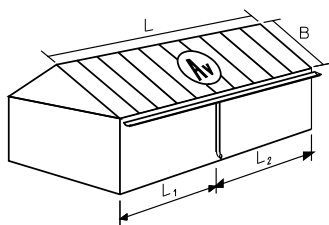
Takavvattning

Dimensionering av hängrännor och stuprör kan utföras enligt Svensk Standard SS, eller Råd och anvisningar till Hus AMA, RA 08 Hus.

Vid dimensionering enligt SS, fås mindre dimensioner än då man

använder de tabeller som finns i RA 08 Hus. Detta förklaras av att man i RA 08 Hus har till viss del tagit hänsyn till rännans benägenhet att slamma igen på grund av löv och löst material från takets ytskikt m m. SS kompenserar

detta genom att ange en minsta lutning för självrensning till 5-7 mm/m beroende på dimension. Nedan följer diagram baserade på de dimensioneringsanvisningar som finns i SS 824031.



A_v = Verklig takarea
 L_1 och L_2 = Avstånd från husknut

Exempel

Takarea $L = 20$ m, $B = 9$ m $A_v = 180$ m²
 Ett stuprör placerat 11,6 m från ena gaveln

$$\frac{L_1}{L_1 + L_2} = \frac{11,6}{20} = 0,58$$

Resultat

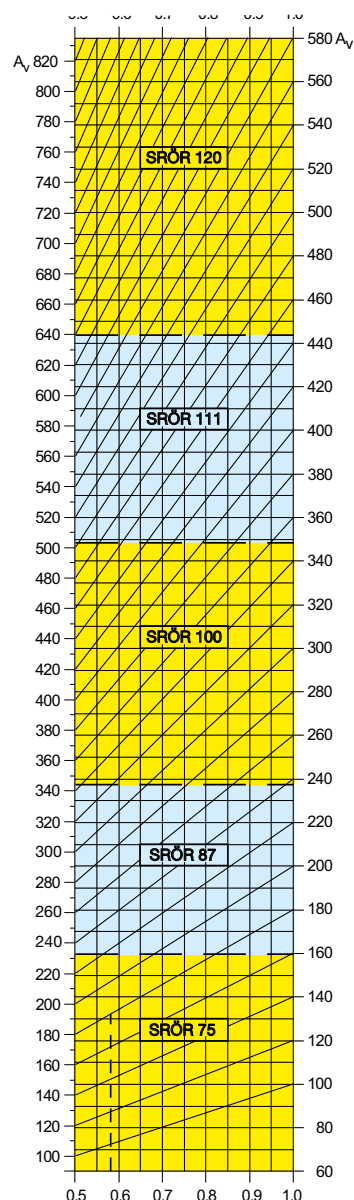
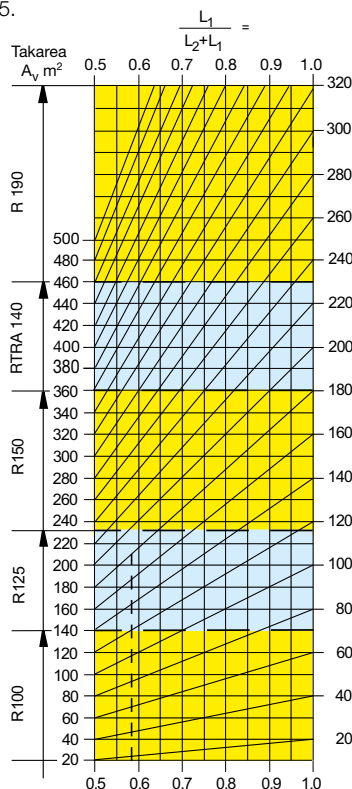
Man kan här välja mellan halvrund ränna R125 eller större.
 Stupröret enligt det andra diagrammet blir då SRÖR75.

Dimensionering enligt SS 824031

I SS:s diagram finns kurvor för olika regnintensiteter inlagda. För area mindre än 10 000 m² godtas att sannolik regnintensitet kan sättas till 0,013 l/(sm²) för hela landet, vilket vårt diagram är baserat på.

SS förutsätter att hängrännan är förlagd med ett minsta fall av 2,5 mm/m. Då diagrammen i SS inte täcker hela vårt produktprogram har förlängning av kurvorna i SS:s diagram uppskattats.

Det bör observeras att SS:s dimensioneringsanvisningar kan ge ett dimensionsförhållande mellan hängränna och stuprör som inte motsvarar den produktstandard som finns för omvickningskupor. Detta beroende på traditionella och utseendemässiga krav på storleksanpassning av stuprör till hängränna.



Tekniska fakta

Takavvattning*

Kulörkarta

Nummer	Namn	Närmaste NCS	Närmaste RAL
001	Antikvit	S 1002-G50Y	9002
015	Svart	S 9000-N	9011
015M	Svart Matt	S 9000-N	9011
035	Grafitgrå	S 7502-B	7016
035M	Grafitgrå Matt	S 7502-B	7016
044	Antracitmetallic	-	9007
045	Silvermetallic	-	9006
087	Mörkgrå	S 7005-B20G	7043
387	Kaffebrun	S 8502-Y	8019
434	Brun	S 8005-Y80R	8017
434M	Brun Matt	S 8005-Y80R	8017
742	Tegelröd	S 5030-Y80R	8004
758	Mörkröd	S 5040-Y80R	3009



Ett antal produkter kan utöver standardkulörerna även lackeras i ett urval av 160 olika RAL-kulörer. Kontakta er Lindab-säljare för mer information.

All färgad takavvattning från Lindab är belagda med ett zinksikt på 275 g/m².

Aluminium

Nummer	Namn	Närmaste NCS	Närmaste RAL
001	Antikvit	S 1002-G50Y	9002
015	Svart	S 9000-N	9011
035	Grafitgrå DuraFrost	S 7502-B	7016
045	Silver Matt	-	9006

Övriga material

ZM	Zink-magnesium	-	-
CU	Koppar	-	-

* Alla kulörer finns inte i samtliga dimensioner och kombinationer.

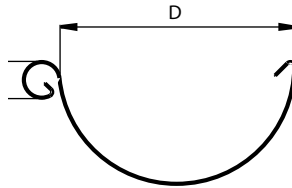
Tekniska fakta



Hängränna med tillbehör

R Ränna

Dim	D mm	d mm	Area* mm ²	Area** mm ²
100	107	17	4500	4100
125	123	17	5900	5500
150	155	17	9400	8900
190	192	22	17300	16200

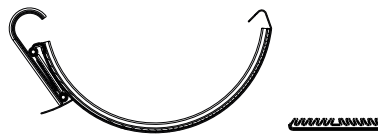


* Sektionsarea

** Vattenbärande area (6 mm lägre framkant, 11 mm på 190-rännan)

RSK Rännskarv

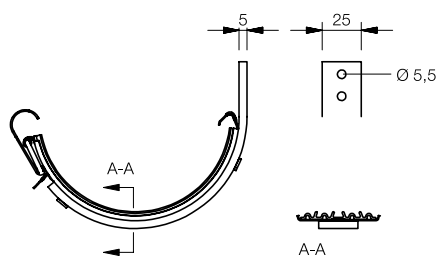
Dim
100
125
150



RSKR Rännskarv

Dim
125
150

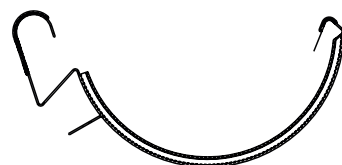
Enligt SS-EN 1462 Klass A-H



ARSK Rännskarv aluminium

Dim
125
150

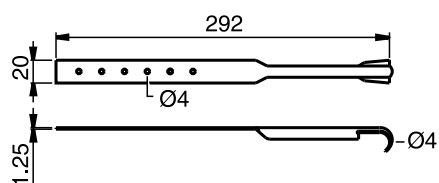
Enligt SS-EN 1462 Klass A-H



Tekniska fakta

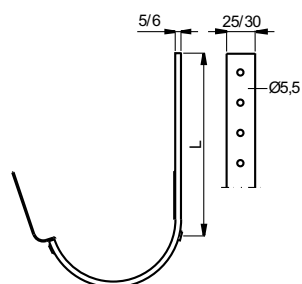
Hänggränna med tillbehör

STAG Stagband



K33/K24/K18/K07 Krok

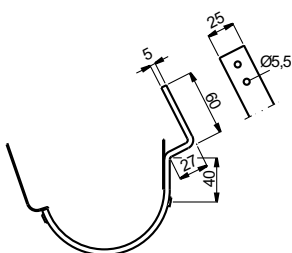
Dim	L mm			
	K33	K24	K18	K07
100			180	70
125			180	70
150			180	70
190	334	244		74



Enligt SS-EN 1462 Klass A-H

K11 Krok för 27° taklutning

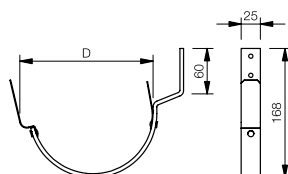
Dim
100
125
150



Enligt SS-EN 1462 Klass A-H

K11P 150 Krok för Sandwich paneler

Dim
150



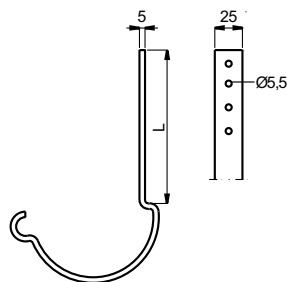
Tekniska fakta

Hänggränna med tillbehör

KFL35/KFL/KFM Krok

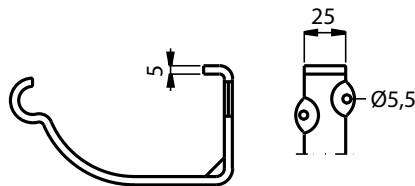
Dim	L mm		
	KFL35	KFL	KFM
100		196	
125	336	196	146
150	336	196	146

Enligt SS-EN 1462 Klass A-H



KFK Krok

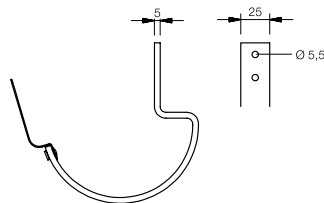
Dim
100
125
150
190



KRD Krok

Dim
125
150

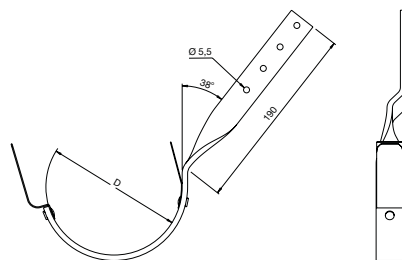
Enligt SS-EN 1462 Klass A-H



KRT Krok

Dim
125
150

Enligt SS-EN 1462 Klass A-H



Tekniska fakta

Hänggränna med tillbehör

SKK Krok

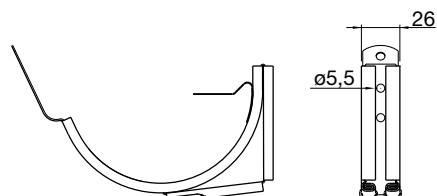
Dim

100

125

150

Enligt SS-EN 1462 Klass A-H



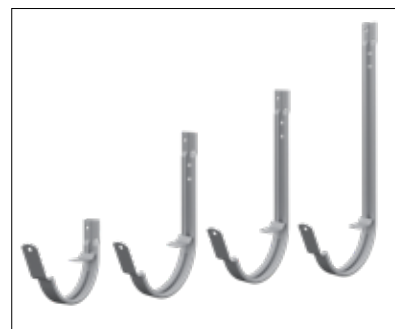
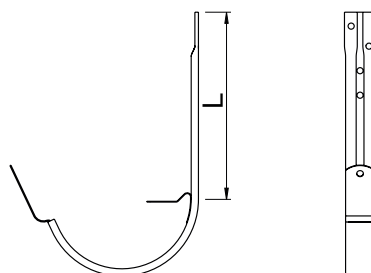
SKK05/SKK16/SKK21/SKK30 Krok

Dim

L mm

	SKK05	SKK16	SKK21	SKK30
100	70	160	210	300
125	70	160	210	300
150	70	160	210	300

Enligt SS-EN 1462 Klass A-H



KBO Krokbockare



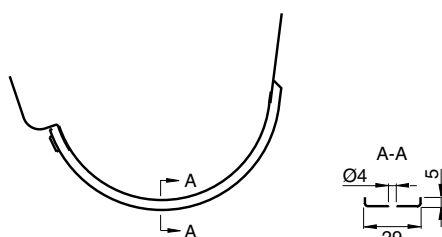
TB Täckbygel

Dim

100

125

150

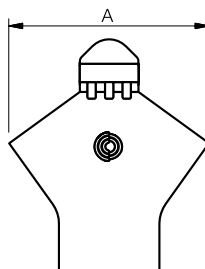
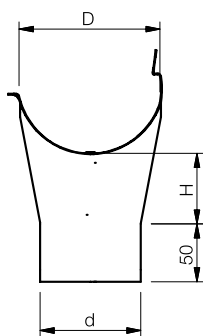


Tekniska fakta

Hängränna med tillbehör

OMV Omvikningskupa

Dim D/d	A mm	H mm
100/75	156	56
100/87	156	48
125/75	174	67
125/87	174	59
125/100	174	50
150/87	212	82
150/100	212	73
150/111	212	66
150/120	212	60



Omvikningskupa i koppar (CU), alla dimensioner, tillverkas utan snäppfäste som OK.

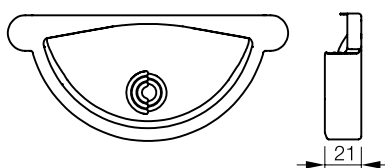
OK Omvikningskupa

Dim D/d	A mm	H mm
150/75	194	55
190/100	180	62
190/120	206	62



RG Ränngavel kombi

Dim
100
125
150

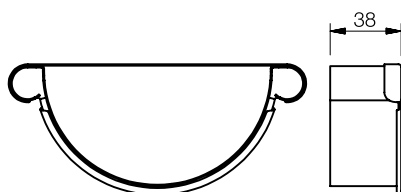


Tekniska fakta

Hängränna med tillbehör

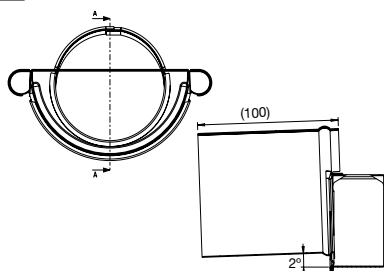
RGU Rännavel universal

Dim	_____
100	_____
125	_____
150	_____



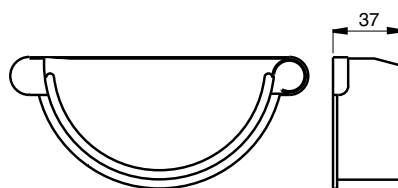
RGUT Rännavel universal med rör

Dim	_____
125/75	_____



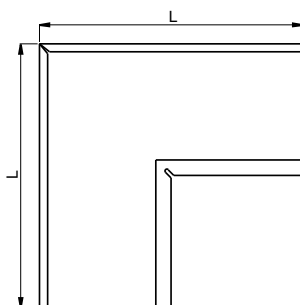
RGV/RGH Rännavel vänster/höger

Dim	_____
190	_____



RVI Rännvinkel, inner

Dim	L mm
100	400
125	300
150	300
190	500

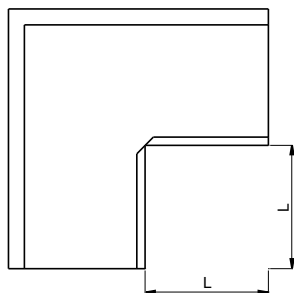


Tekniska fakta

Hängränna med tillbehör

RVY Rännvinkel, ytter

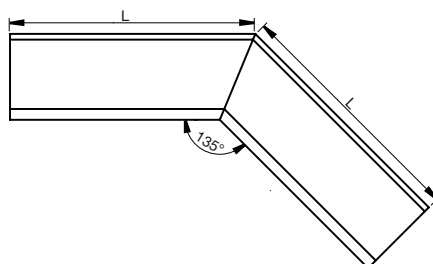
Dim	L mm
100	295
125	160
150	130
190	285



RVI135 Rännvinkel, inner 135°

Dim	L mm
100	300
125	300
150	300

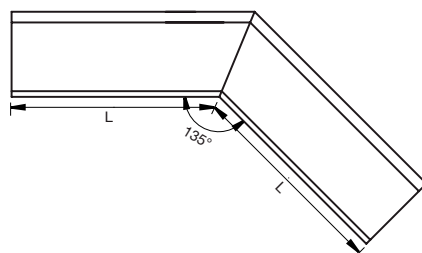
Dim 125 pressas



RVY135 Rännvinkel, ytter 135°

Dim	L mm
100	250
125	240
150	230

Dim 125 pressas

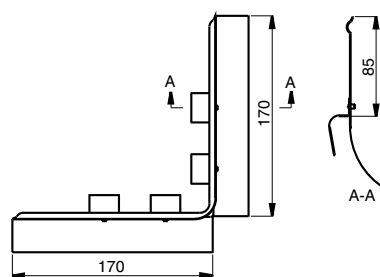


Tekniska fakta

Hängränna med tillbehör

OSK Överspolningsskydd, vinklat

Alla dimensioner

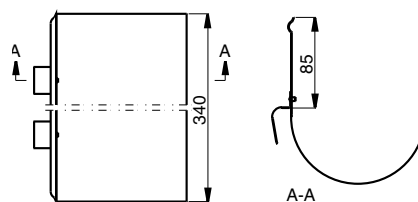


OSKR Överspolningsskydd, rakt

Dim

125

150



Tekniska fakta

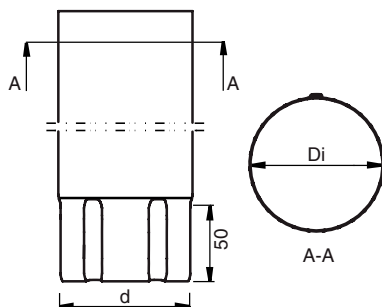


Stuprör med tillbehör

SROR Stuprör

Dim Di/d	Area mm ²
75	4400
87	5900
100	7800
111	9700
120	11300

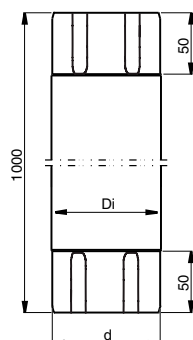
Enligt SS-EN 612 Klass A-X



MST Mellanstycke

Dim Di/d
75
87
100
111
120

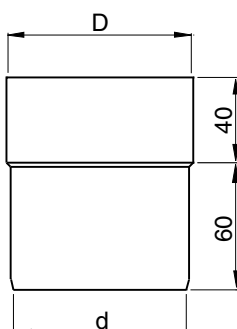
Kapas till önskad längd.



SRORM Stuprörsmuff

Dim D/d
75
87
100

SRORM passar invändigt respektive utvändigt på stuprör.

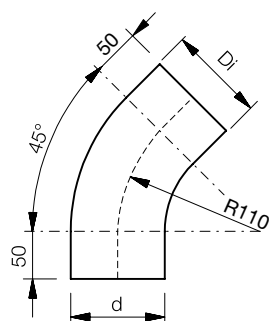


Tekniska fakta

Stuprör med tillbehör

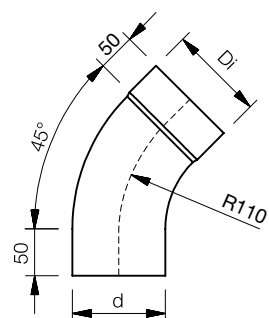
BK45 Rörböj, konisk 45°

Dim
Di/d
75
87
100



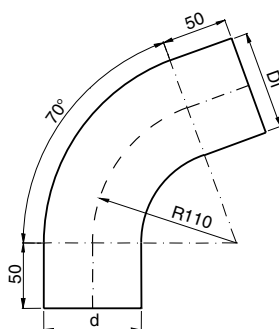
BM45 Rörböj, muffad 45°

Dim
Di/d
75
87
100



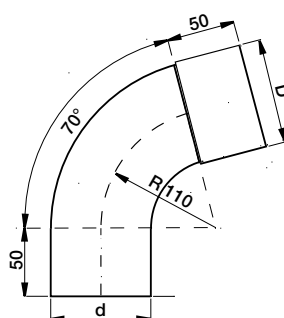
BK70 Rörböj, konisk 70°

Dim
Di/d
75
87
100
111
120



BM70 Rörböj, muffad 70°

Dim
D/d
111
120

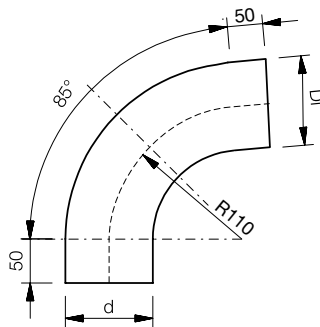


Tekniska fakta

Stuprör med tillbehör

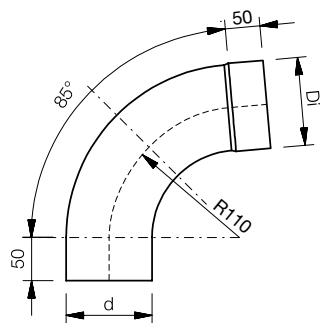
BK85 Rörböj, konisk 85°

Dim	
Di/d	
75	
87	
100	



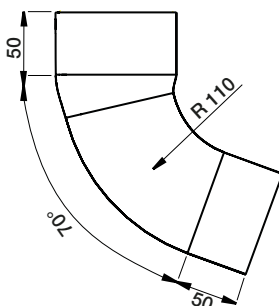
BM85 Rörböj, muffad 85°

Dim	
Di/d	
75	
87	
100	



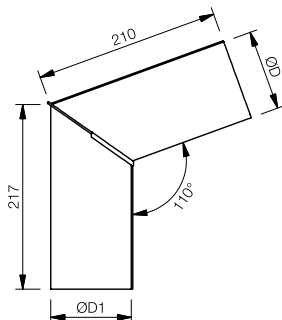
BKM70 Rörböj, konisk 70°

Dim	
Di/d	
75	
87	
100	



BKS Rörböj, skarp 70°

Dim	
D/d	
75	
87	
100	
111	
120	

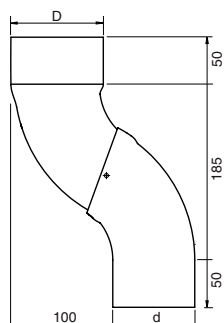


Tekniska fakta

Stuprör med tillbehör

SOKN Sockelknä

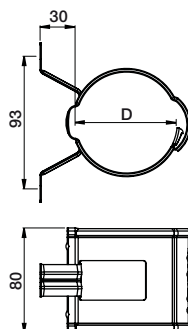
Dim	
D/d	
	75
	87
	100



SSVU Rörsvcp

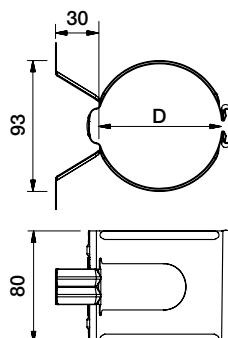
Dim	
D	
	75
	87
	100
	111
	120

Koppar (CU) tillverkas med kil.



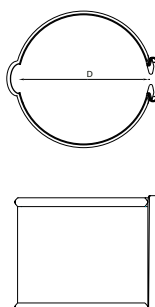
SVHA Rörsvcp

Dim	
D	
	75
	87
	100
	111
	120



SV Rörsvcp med stift

Dim	
D	
	75
	87
	100
	111
	120

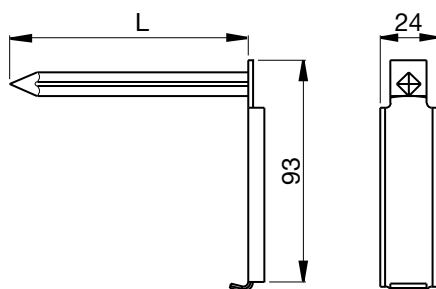


Tekniska fakta

Stuprör med tillbehör

SST Stift

L mm
125
175
250
300



SSC Skruvkit

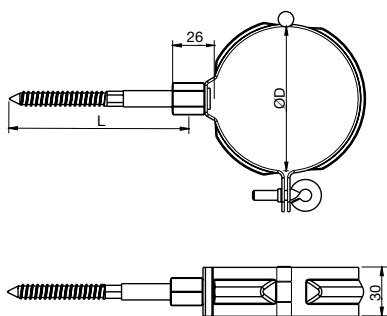
Distans från vägg (mm)	Plugg	Skruv	Distanser*
25	1	1	1
55	1	1	2
85	1	1	3
115	1	1	4

*Distanser i ljusgrå HD polyetenplast.



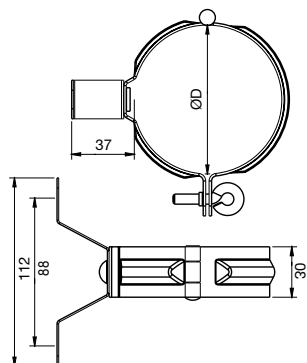
SHFS Rörsvep med skruv

Dim D	L mm	
75	100	140
87	100	140
100	100	140



SHFB Rörsvep med ben

Dim D
75
87
100

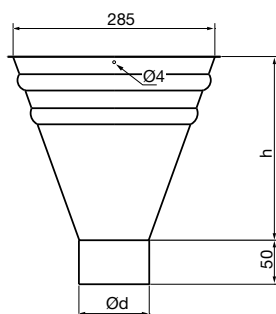


Tekniska fakta

Stuprör med tillbehör

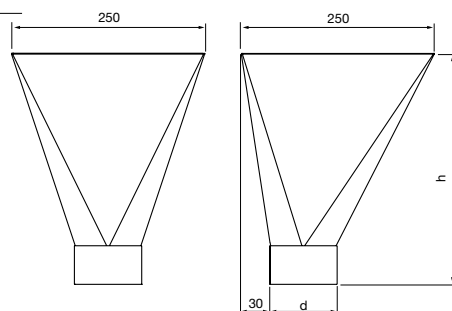
VATK Vattenkupa

Dim	h
87	270
100	253
111	239
120	227



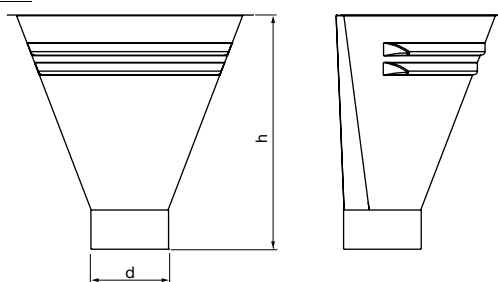
VATKL Kvadratisk vattenkupa

Dim	h
75	305
87	230
100	200



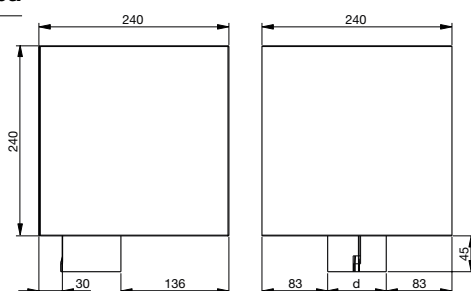
VATKS Halvrund vattenkupa

Dim	h
87	270
100	253



VATKF Kvadratisk vattenkupa

Dim
75
87
100



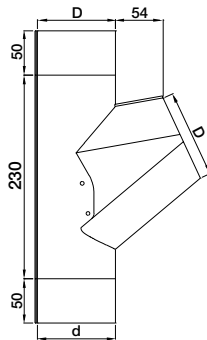
Tekniska fakta

Stuprör med tillbehör

GROR Grenrör

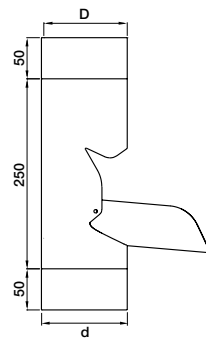
Dim
75
87
100
111
120

Avgreningen kan varieras från 50° till 80° på dim 75, 87 och 100. Dim. 110 och 120 är ej ställbara.



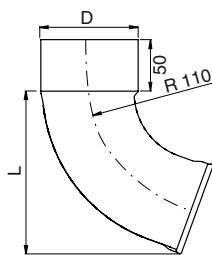
FUTK Fällbar utkastare

Dim
75
87
100



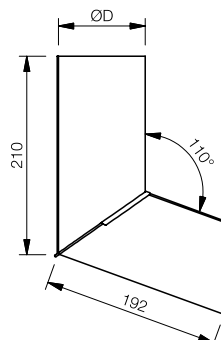
UTK Utkastare

Dim	L mm
75	151
87	157
100	113
111	169
120	173



UTKS Utkastare, skarp

Dim
75
87
100
111
120



Tekniska fakta

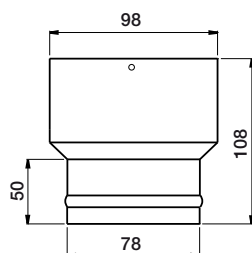
Stuprör med tillbehör

SLAS

Slangstos för
80 mm slang.

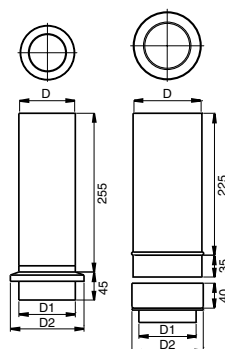
Dim

87



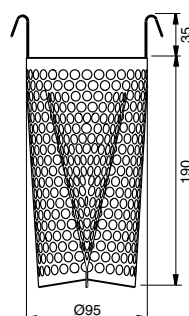
BUTK Brunnsutkastare

Dim	D1 mm	D2 mm
75	81	115
87	93	115
100	93	115
111	93	119
120	93	125



DVSIL Dagvattensil

Material: Rostfritt stål



PRT Påskjut till RT

Dim

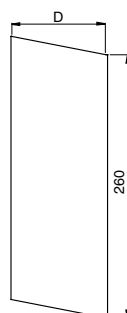
75

87

100

111

Passar utanpå SROR.

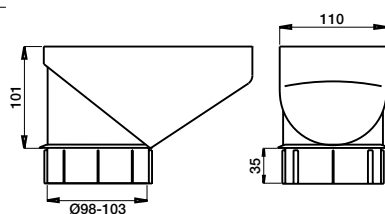


Tekniska fakta

Stuprör med tillbehör

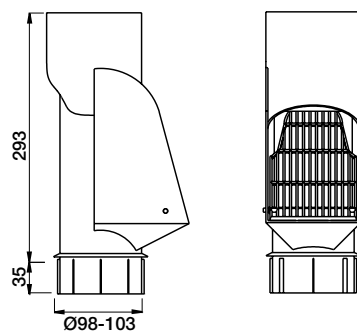
RT Lövsil

Lövsil i HD polyetenplast. Stosen i nederdelen passar i standard markavloppsrör (110 mm).



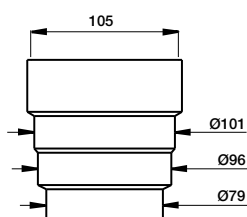
SLS Självrensande lövsil

Lövsil i HD polyetenplast. Stosen i nederdelen passar i standard markavloppsrör (110 mm).

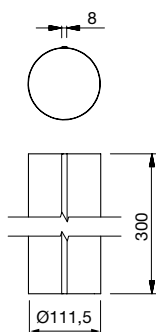


MRT Muff till RT

Muff i HD polyetenplast. Passar i markavloppsrör som avviker från standard.



IMR Inklädnadsrör



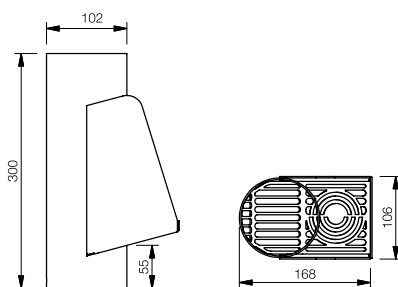
Tekniska fakta

Förstärkta stuprör med tillbehör

VANSLS 300

300-millimeters vandrarör med självrensande lövsil.

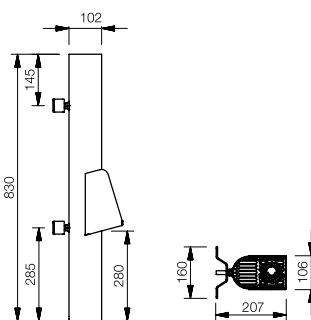
	Stål	Rostfritt
Ytterdim. (Ø mm)	101,6	101,6
Godstjocklek	2,0	1,5
Vikt (kg)	2,1	1,8



VANSLS 850

830-millimeters vandrarör med självrensande lövsil för byggnader med sockel.

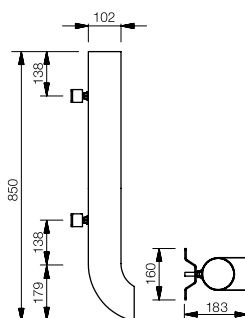
	Stål	Rostfritt
Ytterdim. (Ø mm)	101,6	101,6
Godstjocklek	2,0	1,5
Vikt (kg)	5,3	4,1



VANUTK 850

850-millimeters vandrarör med utkastare i nederkant.

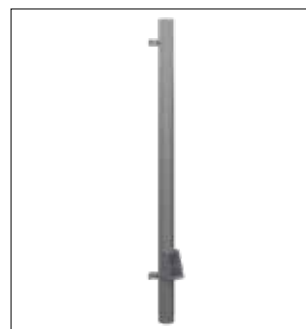
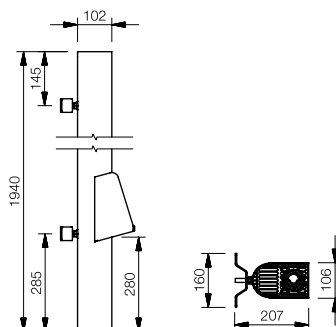
	Stål	Rostfritt
Ytterdim. (Ø mm)	101,6	101,6
Godstjocklek	2,0	1,5
Vikt (kg)	5,3	4,0



VANSLS 2000

2-meters vandrarör med självrensande lövsil i nederkant.

	Stål	Rostfritt
Ytterdim. (Ø mm)	101,6	101,6
Godstjocklek	2,0	1,5
Vikt (kg)	10,9	8,5



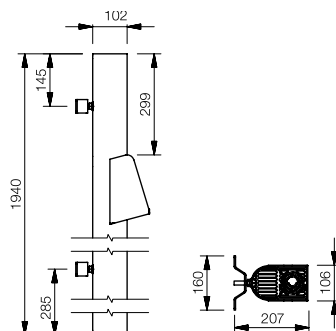
Tekniska fakta

Förstärkta stuprör med tillbehör

VANSLST 2000

2-meters vandälör med självrensande lövsil upptill. Utmärkt att använda i exempelvis dagis- och lägstadiemiljöer.

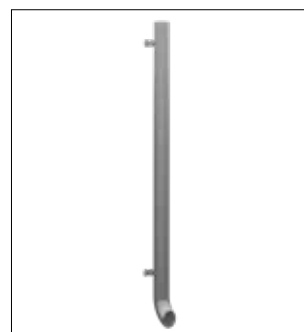
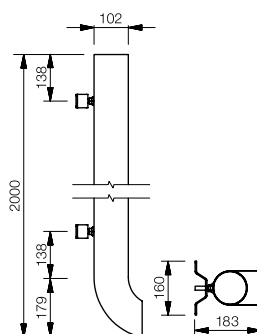
	Stål	Rostfritt
Ytterdim. (Ø mm)	101,6	101,6
Godstjocklek	2,0	1,5
Vikt (kg)	10,9	8,5



VANUTK 2000

2-meters vandälör med utkast i nederkant.

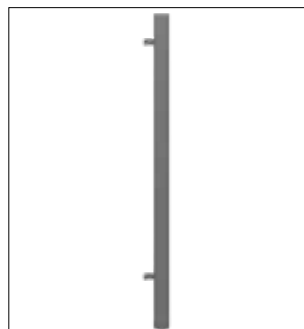
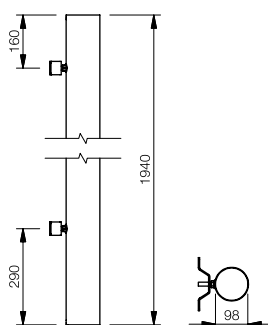
	Stål	Rostfritt
Ytterdim. (Ø mm)	101,6	101,6
Godstjocklek	2,0	1,5
Vikt (kg)	11,8	8,0



VANSTD 2000

2-meters vandälör.

	Stål	Rostfritt
Ytterdim. (Ø mm)	101,6	101,6
Tjocklek	2,0	1,5
Vikt (kg)	10,5	8,2



Tekniska fakta

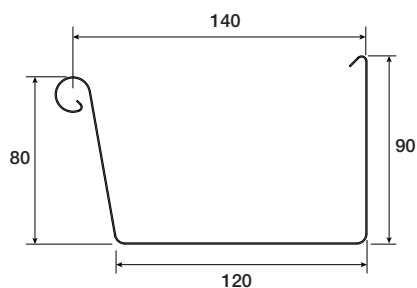


Rektangulär ränna med tillbehör

RTRA Rektangulär ränna

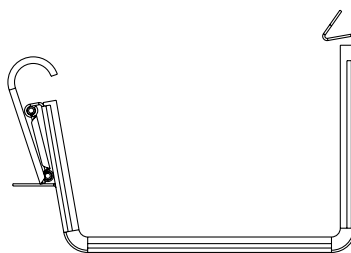
Dim	Area* mm ²
140	10 000

* Vattenbärande area



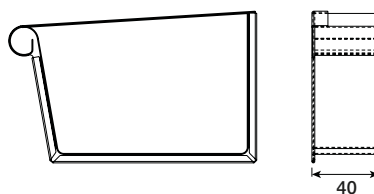
RTSK Rektangulär rännskarv

Dim
140



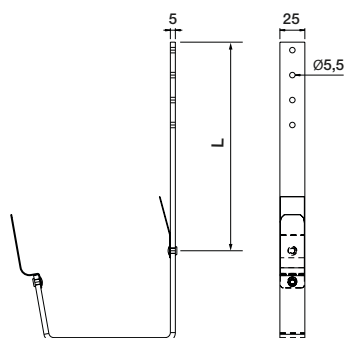
RTRGH/RTRGV Rektangulär ränngavel vänster/höger

Dim
140



RTK07/RTK21 Rektangulär krok

Dim	L mm	
	RTK07	RTK21
140	70	210

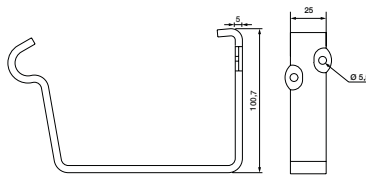


Tekniska fakta

Rektangulär ränna med tillbehör

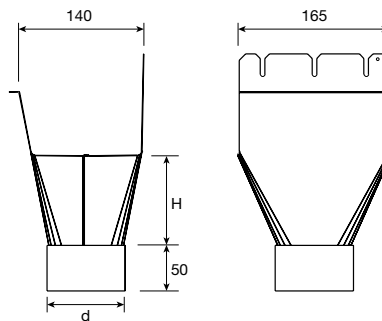
RTKFK Rektangulär krok

Dim	
140	



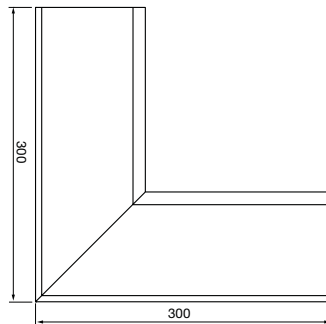
RTOK Rektangulär omvickningskupa

Dim	H
D/d	mm
140/87	95
140/100	85
140/111	75



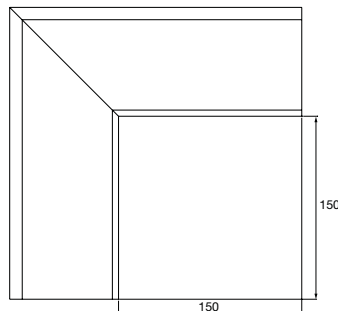
RTVI Rektangulär rännvinkel, inner

Dim	
140	



RTVY Rektangulär rännvinkel, ytter

Dim	
140	



Tekniska fakta



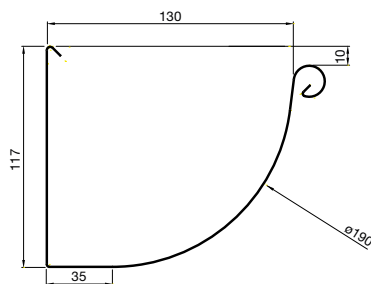
Kvartsrund ränna med tillbehör

KVRA Kvartsrund ränna

Mått	Area*	Area**
	mm ²	mm ²
130	13 269	11 969

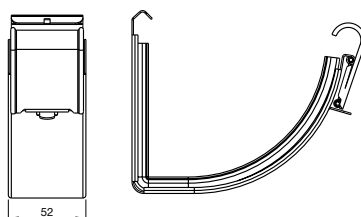
* Tvärsnittsarea

** Vattenbärande area (10 mm nedre framkant)



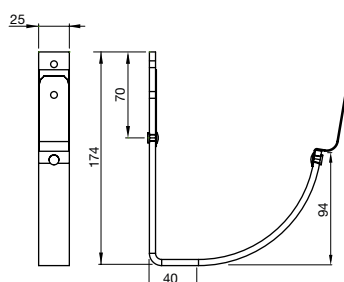
KVSK Kvartsrund rännskarv

Mått
130



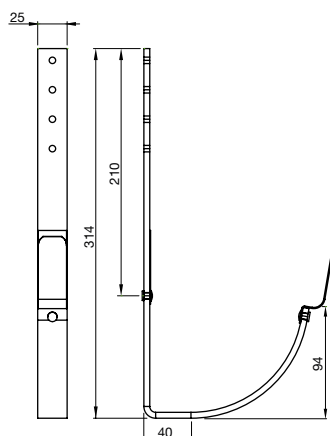
KVK07 Kvartsrund krok, kort

Mått
130



KVK21 Kvartsrund krok, lång

Mått
130



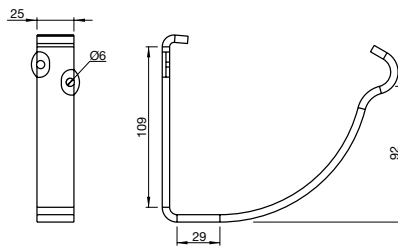
Tekniska fakta

Kvartsrund ränna med tillbehör

KVFK Kvartsrund krok, kort

Mått

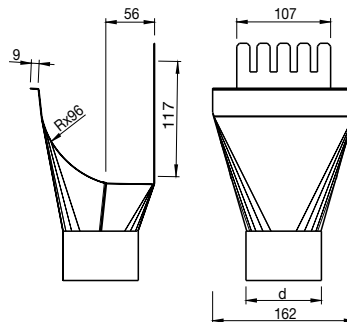
130



KVOK Kvartsrund omvinkningskupa

Mått

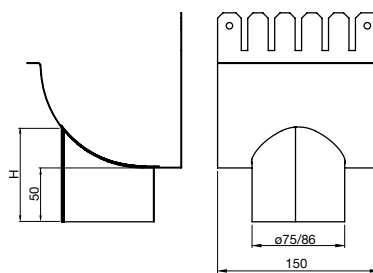
130



KVTP Kvartsrund omvinkningskupa

Mått

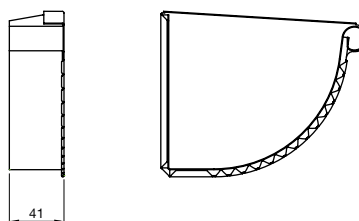
D/d	H mm
130/87	88
130/75	75



KVGV/KVGH Kvartsrund ränngavel

Mått

130



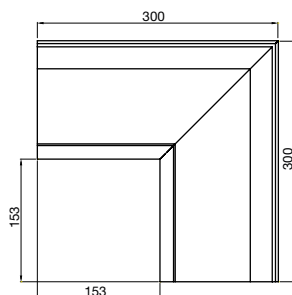
Tekniska fakta

Kvartsrund ränna med tillbehör

KVI

Mått

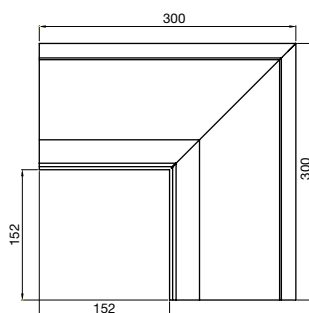
130



KVY Kvartsrund yttre rännvinkel

Mått

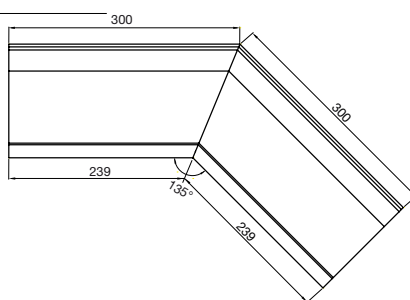
130



KVI Kvartsrund inre rännvinkel 135°

Mått

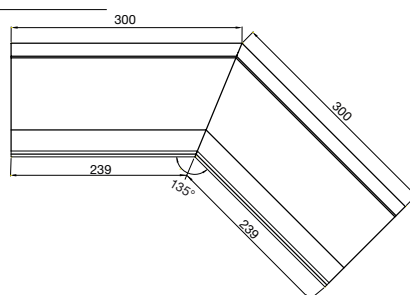
130



KVY Kvartsrund yttre rännvinkel 135°

Mått

130



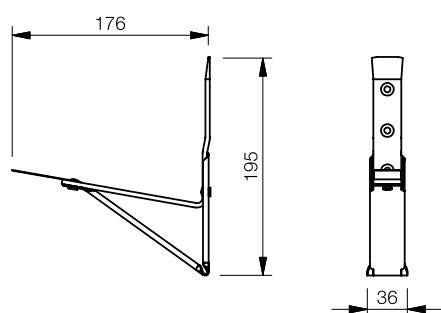
Tekniska fakta

Tillbehör

STIFT Bättringsfärg på stift med appliceringspensel



FRK Fotrännkrok





De flesta av oss tillbringar större delen av tiden inomhus. Inomhusklimatet är avgörande för hur vi mår, hur mycket vi orkar och om vi håller oss friska.

Vi på Lindab har därför gjort till vår viktigaste uppgift att bidra till ett inomhusklimat som förbättrar människors liv. Det gör vi genom att utveckla energieffektiva ventilationslösningar och hållbara byggprodukter. Vi vill också bidra till ett bättre klimat för vår planet genom att arbeta på ett sätt som är hållbart för både människor och miljön.

[Lindab | För ett bättre klimat](#)