



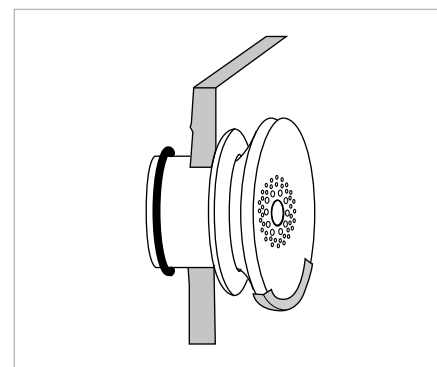
STI TILLUFTSDON

Tilluftsdon STI för väggmontage har ett brett tilluftsområde mellan 5 to 70 l/s, och finns tillgängligt i fyra olika storlekar från 100 - 200 mm . STI är enkelt att installera i kanal utan att använda någon fästam.

Det kan installeras i vägg på två olika sätt: med utdragen hals eller med intryckt krage. Spridningsbilden kan ställas in med hjälp av medlevererade styrlister (2 stycken). Man kan mäta upp luftflödet, justera in och låsa inställningen av donet utan att ta loss det från kanalen.

SNABBVAL

STI Storlek	Luftflöde l/s vid ljudnivå		
	25 dB(A)	30 dB(A)	35 dB(A)
100	22	25	29
125	30	35	41
160	43	50	59
200	60	71	86



SPECIFIKATIONER

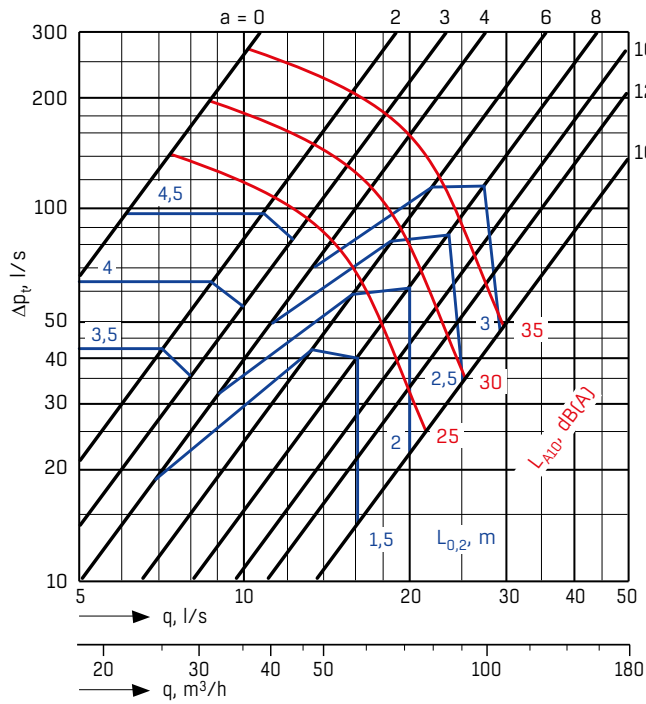
- CleanVent behandlad yta som standard
- Lätt att installera
- Låg ljudnivå
- Stort flödesområde
- Justerbar spridningsbild
- Fyra storlekar
- Tillverkad av stålplåt

PRODUKTKOD EXEMPEL

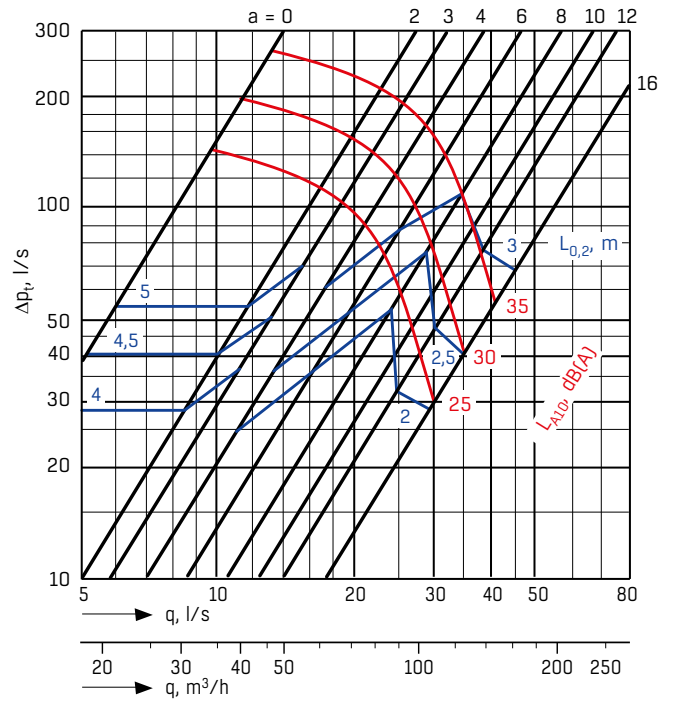
Tilluftsdon STI-160-C

DIMENSIONERINGSDIAGRAM

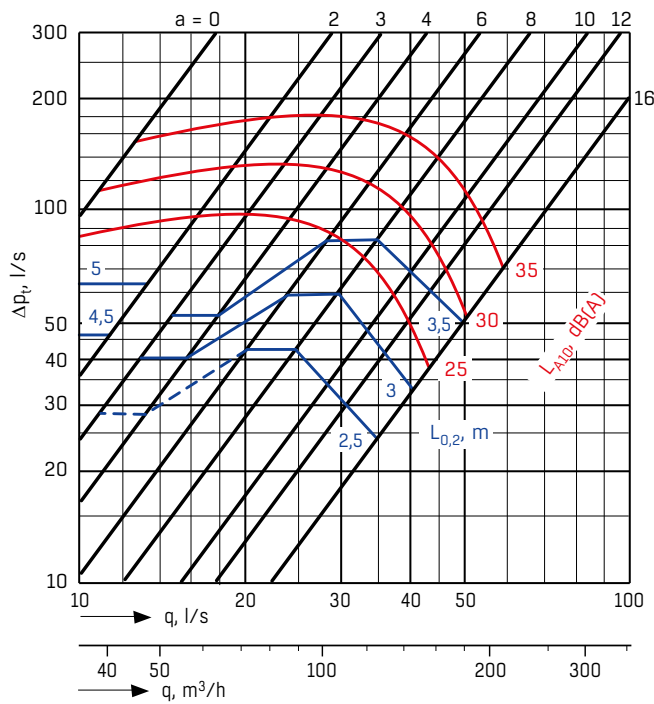
STI-100-C



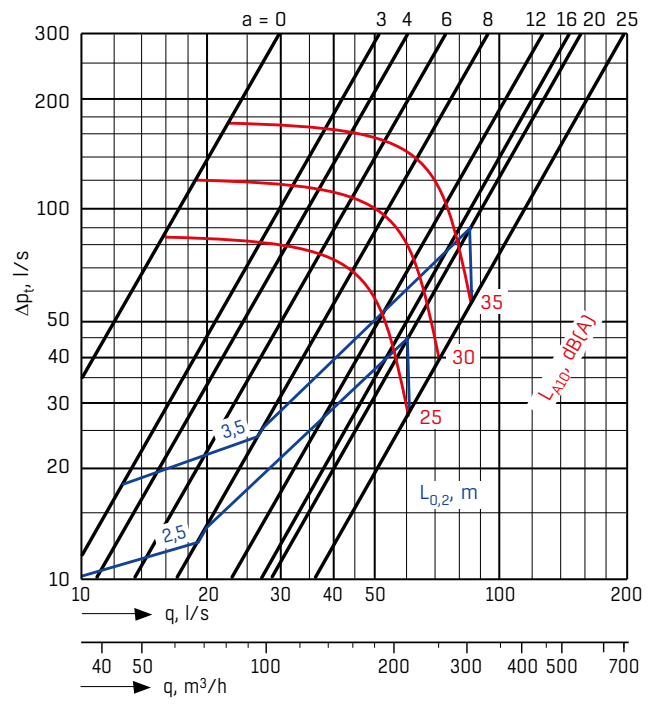
STI-125-C



STI-160-C



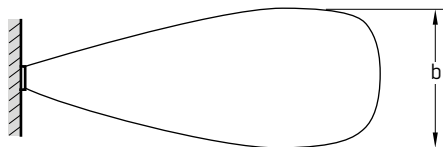
STI-200-C



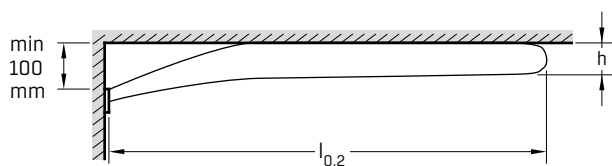
SPRIDNINGSBILDER OCH STÖRNINGSKÄNSLIGHET

SPRIDNINGSBILDER

Vertikalt



Horisontellt



Kastlängden för undertempererad luft erhålls genom att använda korrektionsfaktorn k i följande formel:

$$L_{0,2(\Delta t)} = k \times l_{0,2}$$

$\Delta t, ^\circ\text{C}$	k	h
0	1,0	$0,07 \times L_{0,2}$
-7	0,8	$0,18 \times L_{0,2}$

Bredden b för strålutbredningen för olika storlekar och spaltöppning a erhålls genom att använda korrektionsfaktorn k_2 i följande formel:

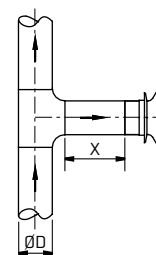
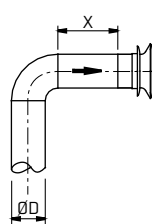
$$b = k_2 \times l_{0,2}$$

Spalt $a, \text{ mm}$	k_2	
	$\varnothing 100 - \varnothing 160$	$\varnothing 200$
0	0,15	0,15
2 - 3	0,40	0,40
4 - 6	0,80	0,50
8 - 12	1,10	0,80
16 - 25	1,10	1,50

STÖRNINGSKÄNSLIGHET

Tabellen nedan visar inverkan av skyddsavståndet x och donets inställningsläge på ljudnivån.

x	Inställningsläge					
	0-3		4-6		8-25	
2D	+0 dB	+0 dB	+1 dB	+2 dB	+0 dB	+2 dB
1D	+0 dB	+0 dB	+2 dB	+2 dB	+1 dB	+2 dB



LJUDDATA OCH MÅTT

LJUDEFFEKTSNIVÅ L_w

STI	Korrektion av ljudnivå K_{ok} (dB)							
	Oktavband, medelfrekvens (Hz)							
	63	125	250	500	1000	2000	4000	8000
100	10	-5	-2	-2	0	-2	-9	-22
125	7	-5	-4	0	0	-3	-10	-23
160	6	-2	-2	0	0	-3	-9	-25
200	3	-1	-5	0	1	-4	-16	-29
Tolerans \pm	6	3	2	2	2	2	2	3

Ljudeffektsnivåerna vid olika oktavband erhålls genom att räkna samman ljudtrycksnivån L_{p10A} dB(A) och oktavbandens korrektion K_{ok} i tabellen med hjälp av följande formel:

$$L_{Wok} = L_{p10A} + K_{ok}$$

Korrektion K_{ok} är medelvärdet inom användningsområdet för STI.

LJUDDÄMPNING ΔL

STI	Ljuddämpning ΔL (dB)							
	Oktavband, medelfrekvens (Hz)							
	63	125	250	500	1000	2000	4000	8000
100	21	12	8	4	1	0	3	4
125	19	11	9	3	2	2	5	6
160	16	11	6	3	1	3	5	5
200	14	9	4	2	2	4	4	5
Tolerans \pm	6	3	2	2	2	2	2	3

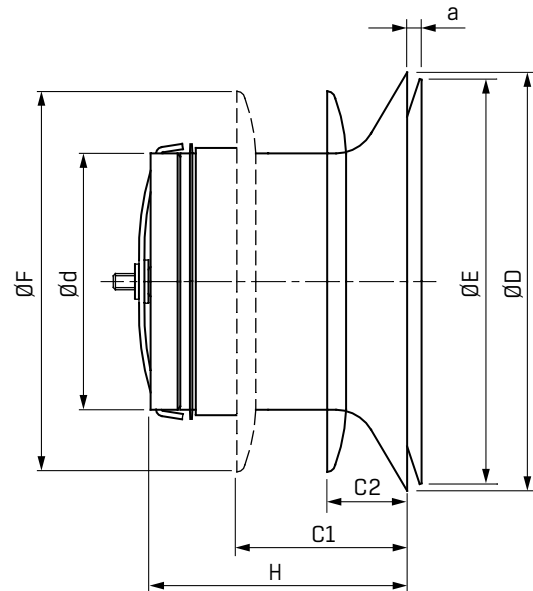
Den genomsnittliga ljuddämpningen ΔL från kanal till rum inklusive slutreflektionen från den anslutande kanalen vid vägginstallation fås genom tabellen ovan.

BETECKNINGAR

q	luftflöde	l/s, m ³ /h
Δp_t	totaltryckfall	Pa
$L_{0,2}$	kastlängd	m
L_{p10A}	ljudtrycksnivå med en rumsdämpning av 4 dB (10 m ² rumsabsorptionsarea)	dB(A)
L_{Wok}	ljudeffektsnivå	dB
ΔL	ljuddämpning från kanalen till rummet	dB
K_{ok}	oktavbandskorrektion	dB

MÅTT

STI



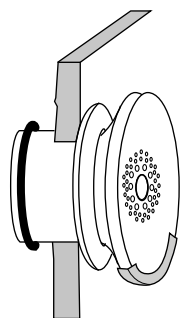
Storlek	ØD (mm)	Ød (mm)	H (mm)	C1 (mm)	C2 (mm)	ØE (mm)	ØF (mm)
100	155	95	95	60	25	150	141
125	185	120	95	60	25	180	166
160	226	155	100	63	28	220	201
200	274	195	100	63	28	268	241

ALLMÄNT, PRODUKTKOD OCH RESERVDELAR

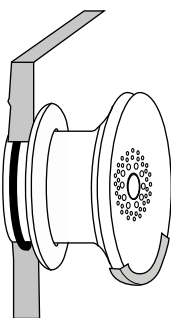
FUNKTION

Tilluftsdonet STI för väggmontage har ett brett tilluftsområde mellan 5 och 70 l/s och finns tillgängligt i fyra olika storlekar från 100 - 200 mm. STI är enkelt att installera i kanal utan att använda någon fästram.

Donet kan installeras i vägg på två olika sätt, alternativt med utdragen hals (se figur 1) eller med intryckt krage (se figur 2). När donet installeras med utdragen hals undviker man att väggen smutsas ned av luftströmmarna kring donet.



Figur 1



Figur 2

Spridningsbilden kan ställas in med hjälp av de medlevererade styrlisterna (2 stycken).

Man kan mäta upp luftflödet, justera in och låsa inställningen av donet utan att ta loss det från kanalen.

Anslutningsstosen har EPDM-gummitätning. Luftflödet injusteras enkelt genom att snurra på ventiltallriken. När önskat läge har erhållits trycker man in ett spärrstift i mitten av ventiltallriken för att låsa läget.

Spridningsbilden ställs in genom att fästa styrlisterna i önskat läge. Om dessa utelämnas får man full spridning på 360°.

MATERIAL OCH YTBEHANDLING

Donet är tillverkat av varmförzinkad stålplåt.

Donen är pulverlackerat, vilket ger hög ytfinish och god slag- och rep-tåligghet. Standardfärg är vit (RAL 9003). CleanVent behandlad yta som standard. Övriga färger på förfrågan.

NVISNINGAR

Anvisningar för installation, injustering och skötsel finns på Internet: www.flaktgroup.se.

TEKNISKA DATA OCH DIMENSIONERING

För dimensionering av don använd FläktGroup produktvalsprogram. Kontakta vårt närmaste säljkontor för vidare information.

BESKRIVNINGSTEXT

Luftspridare STI av FläktGroup fabrikat, i t ex storlek 125 för väggmontering.

PRODUKTKOD

Tilluftsdon

STI-aaa-b

Storlek (aaa)

100, 125, 160, 200

Ytbehandling (b)

C = CleanVent behandlad yta

E = Lackerad med annan kulör (anges i klartext)

RESERVDELAR

Styrlist

COPZ-aaa-2

Storlek (aaa)

100, 125, 160, 200