



## Allmänt

Denna instruktion avser anvisningar kring injustering och skötsel av denna produkt som levereras av Lindab Sverige AB. Är något felaktigt eller produkten skadad vänligast kontakta någon av Lindabs filialer omgående.

## Injustering

Spjällets axelände vid motorn är försett med en skåra som visar spjällbladets läge.

## Skötsel

Produkten dammsugs alternativt torkas vid behov ren med en fuktig trasa. Skall rengöringsmedel användas skall detta vara av mild karaktär.

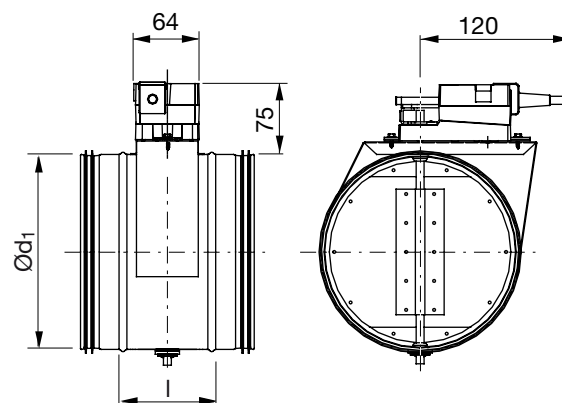
## Övrig dokumentation

För övrig dokumentation såsom dimensioneringsunderlag, Montageanvisning, byggvarudeklaration mm se Lindabs hemsida:

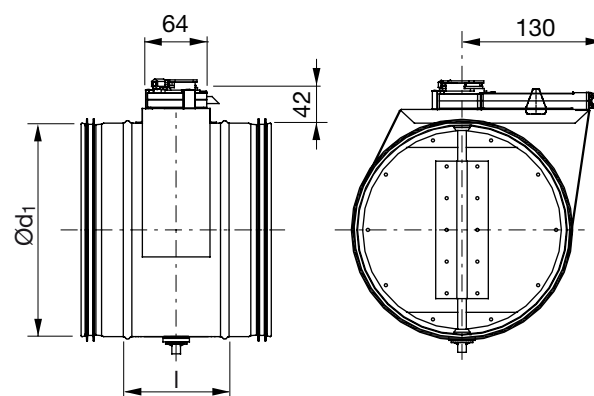
[www.lindab.se](http://www.lindab.se) alternativt [www.lindqst.com](http://www.lindqst.com).

## Dimensioner

### LM-motor



### CM-motor

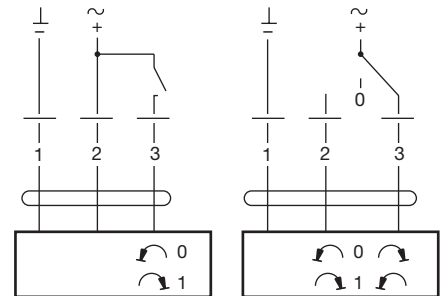


## Dimensioner

Ød, nom	l mm	m kg	Motortyp	Tätthetsklass förbi stängt blad	Tryckklass i stängt läge
80	100	0,50	CM	4	C
80	100	0,79	LM	4	C
100	100	0,58	CM	4	C
100	100	0,87	LM	4	C
125	100	0,73	CM	4	C
125	100	1,02	LM	4	C
150	100	0,83	CM	4	C
150	100	1,12	LM	4	C
160	100	0,94	CM	4	C
160	100	1,23	LM	4	C
200	100	1,53	LM	4	C
250	100	2,01	LM	4	C
315	100	2,63	LM	4	C

## Tekniska data för motorerna

	<b>LM 24 A-F</b>	<b>LM 230 A-F</b>
Spänningsområde .....	AC 19,2–28,8 V, 50/60 Hz DC 19,2–28,8 V	AC 65–265 V, 50/60 Hz
Effektförbrukning .....	1 W	1,5 W
Dimensionering .....	2 VA	4 VA
Anslutning .....	Kabel 1 m, 3x0,75 mm <sup>2</sup>	Kabel 1 m, 3x0,75 mm <sup>2</sup>
Vridningsvinkel.....	Max. 95°, justerbar 0–100%	Max. 95°, justerbar 0–100%
Vridmoment vid märkspänning.....	Min. 5 Nm	Min. 5 Nm
Vridriktning.....	Valbar med omkopplare 0 ↺ eller 1 ↻	Valbar med omkopplare 0 ↺ eller 1 ↻
Lägesindikering .....	Mekanisk	Mekanisk
Gångtid .....	150 s	150 s
Ljudnivå .....	Max. 35 dB (A)	Max. 35 dB (A)
Skyddsklass.....	III Säkerhetsklenspänning	II Säkerhetsisolerad
Kapslingsklass.....	IP 54	IP 54
Omgivningstemperatur .....	-30 till +50°C	-30 till +50°C
Omgivningsfuktighet.....	95 % RF	95 % RF



	<b>CM 24 F</b>	<b>CM 230 F</b>
Power supply .....	AC 19,2–28,8 V, 50/60 Hz DC 19,2–28,8 V	AC 65–265 V, 50/60 Hz
Power consumption .....	0,5 W	1,5 W
For wire sizing.....	1 VA	3 VA
Connection.....	Cable 1 m, 3x0,75 mm <sup>2</sup>	Cable 1 m, 3x0,75 mm <sup>2</sup>
Operating angle .....	Continuously rotating	Max. 95°, adjustable 0–100%
Torque at rated voltage.....	Min. 2 Nm	Min. 2 Nm
Direction of rotation.....	-L or -R	-L or -R
Position indication.....	Mechanical, removable	Mechanical, removable
Running time for 90° .....	75 s	75 s
Sound power level .....	Max. 35 dB (A)	Max. 35 dB (A)
Protection class .....	III Safety extra-low voltage	II Safety insulated
Protection type.....	IP 54	IP 54
Ambient temperature range .....	-30 to +50°C	-30 to +50°C
Ambient moisture.....	95 % RF	95 % RF

