



Allmänt

Denna instruktion avser anvisningar kring injustering och skötsel av denna produkt som levereras av Lindab Sverige AB. Är något felaktigt eller produkten skadad vänligast kontakta någon av Lindabs filialer omgäende.

Injustering

Inställning av flödesgränser

De två flödesgränserna ställs in genom att flytta ändlägesstoppen. Vid leverans är stoppen inställda på största möjliga avstånd. Om man önskar begränsa flödesområdet gör man på följande sätt:

- 1 Den ena flödesgränsen ställs in genom att vrida axeln så att skalpilen pekar på den önskade gränsen och därefter flytta det ena ändlägesstoppet in till klämygelns ena klack och låsa stoppet där.
- 2 Den andra flödesgränsen ställs in genom att vrida axeln så att skalpilen pekar på denna gräns och därefter flytta det andra ändlägesstoppet in till klämygelns andra klack och låsa detta stopp där.

Val av flöden

Det ena flödet väljs genom att mata in en manöverspänning. Denna spänning, 24 eller 230 V, vrider motorn till det ena stoppet.

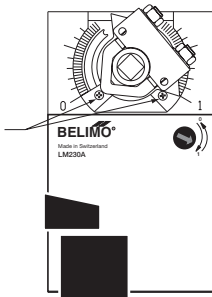
Det andra flödet väljs genom att bryta manöverspänningen. Motorn går då till det andra stoppet.

Flödesinställning

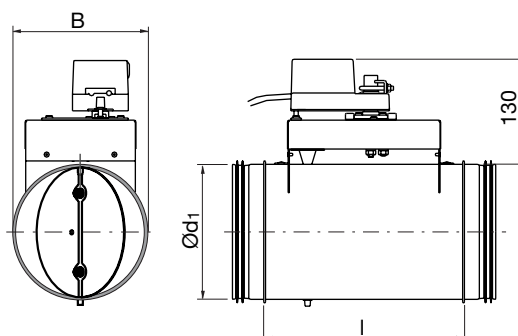
De två flödena ställs in genom att flytta ändlägesskruvarna.

Vid leverans är skruvarna inställda på största möjliga avstånd.

Ändlägesskruvar



Dimensioner



Ød ₁ nom	l [mm]	B [mm]	m kg	Täthetsklass förbi stängt blad
80	246	122	1,95	0
100	246	122	2,00	0
125	246	135	2,25	0
160	246	170	2,45	0
200	246	210	2,86	0
250	284	260	3,95	0
315	334	325	5,35	0

Skötsel

Produkten dammsugs alternativt torkas vid behov ren med en fuktig trasa. Skall rengöringsmedel användas skall detta vara av mild karaktär.

Övrig dokumentation

För övrig dokumentation såsom dimensioneringsunderlag, Montageanvisning, byggvarudeklaration mm se Lindabs hemsida:

www.lindab.se alternativt www.lindqst.com.