

Lindab **VRA**

Montageinstruktion



Montageinstruktion

VRA

Produkt

Kompakt modell



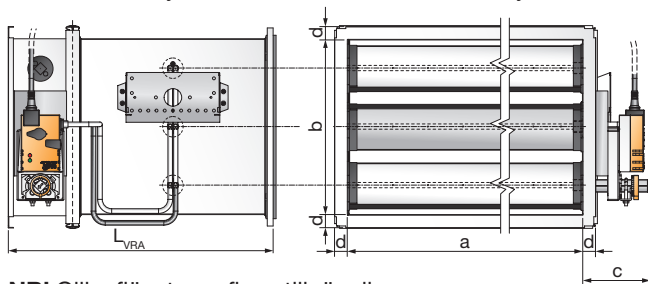
Universell modell



KOMPAKT MODELL

Sidovy

Frontvy



NB! Olika flänstyper finns tillgängliga.

Måtttabell

Typ av fläns	d mm	L _{VRA} mm	c mm
LS	20	453	115
RJFP20	20	493	115
RJFP30	30	513	115
RJFP40	40	535	115

Tabell av motortyp

Typ	Motor
MP	NMV-D3-MP
KNX	NMV-D3-KNX
MOD	NMV-D3-MOD

Täthetsklass (Kompakt / Universell modell)

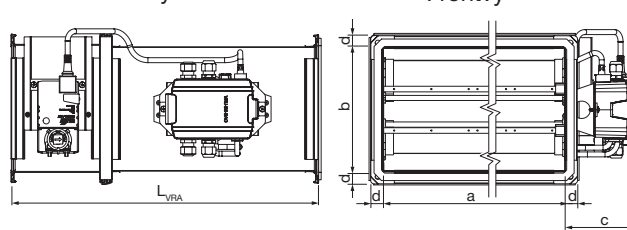
Bladområdet [m ²]	Täthetsklass
upp till 0,6	2
Från 0,6	3

Täthet för spjällblad enligt norm EN 1751, (läckage genom stängda blad).

UNIVERSELL MODELL

Sidovy

Frontvy



NB! Olika flänstyper finns tillgängliga.

Måtttabell

Typ av fläns	d mm	L _{VRA} mm	c mm
LS	20	453	115
RJFP20	20	493	115
RJFP30	30	513	115
RJFP40	40	535	115

Tabell av motortyp

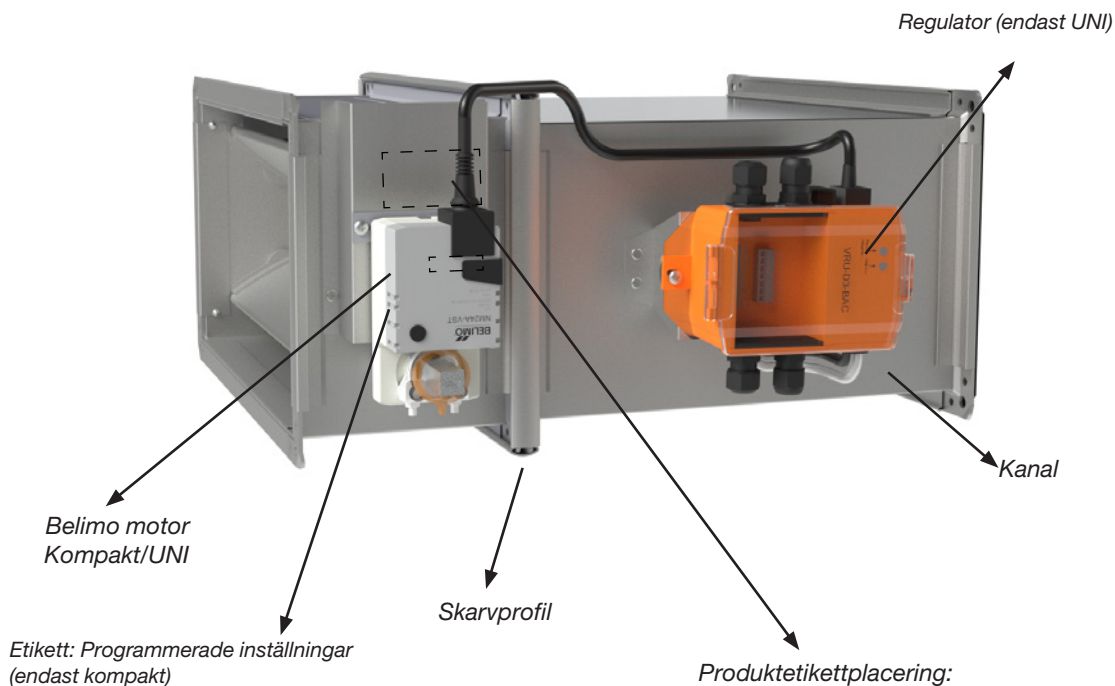
Typ	Regulator	Motor
UNI	VRU-D3-BAC	NM24A-VST
UNI-M	VRU-M1-BAC	NM24A-VST
SPR	VRU-D3-BAC	NF24A-VST
SPR-M	VRU-M1-BAC	NF24A-VST
FAS	VRU-D3-BAC	NMQ-24A-VST
FAS-M	VRU-M1-BAC	NMQ-24A-VST

Täthetsklass: Som VRA Kompakt
Installation: Som VRA Kompakt.

Montageinstruktion

VRA

VRA i detaljer



LINDAB s.r.o.
Praha 6-Ruzyne

Test
VRU-160
Vnom: 141 l/s
Δp@vnom: 56 Pa
Vmax: 141 l/s
Vmin: 0 l/s
Vmid: 70 l/s
Mode: DC 2-10 V
U5: 2-10 V
Control type:
VAV-CAV
LMV-D3-MP
Serial#: 01837-20170-158-152
28-04-2023 14:15:11

Produktetikettplacering:

Components	Recommended straight duct before unit
Bend	3 x d, *
Tee- piece	4 x d, *
Damper	6 x d, *

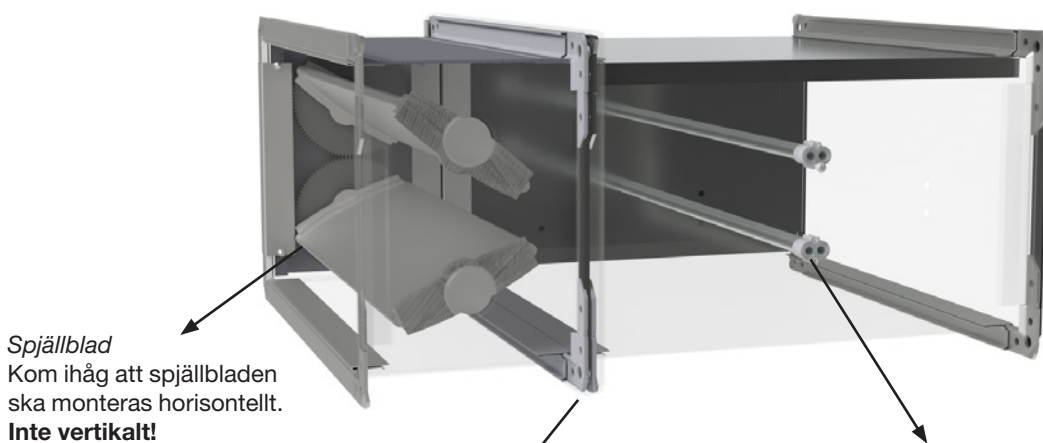
d, can be calculated by using VRA dimension a and b: $d, * = 2 \times a \times b / (a + b)$

Supply

Extract

Flow direction

Lindab



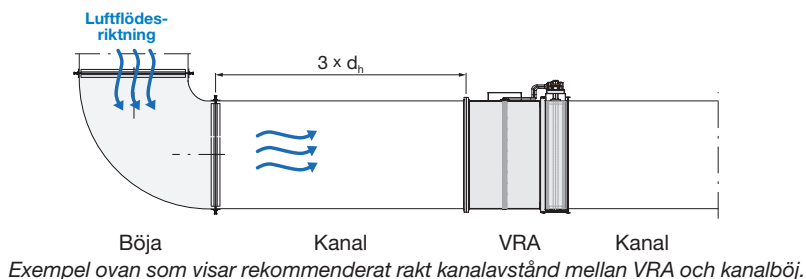
För att undvika igensättning av mätrören rekommenderas att VRA endast används i applikationer med ren luft, alltså fri från damm, partiklar och liknande.

Montageinstruktion

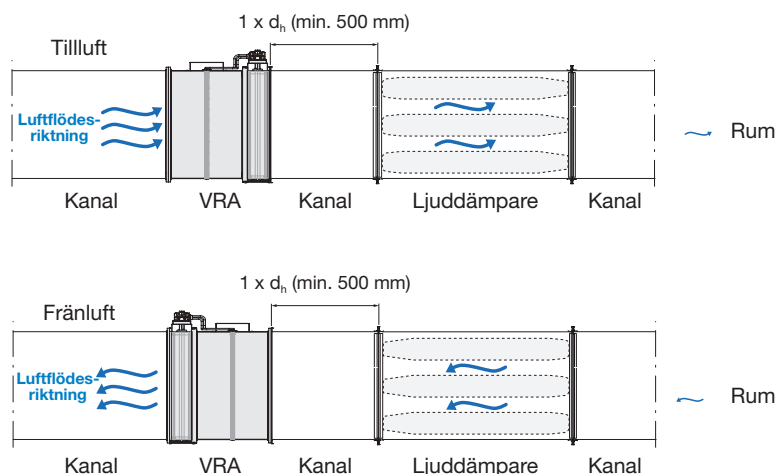
VRA

Upphängning av VRA

Exempel:



Minsta rekommenderade avstånd mellan VRA och en rektangulär dämpare:



Exempel ovan som visar rekommenderat rakt Kanalavstånd mellan VRA och rektangulär dämpare. (För tilluft och frånluft).
OBS! Avståndet måste vara minst ≥ 500 mm.

Produktetikett:

Flow measurement	
Components	Recommended straight duct before unit
Bend	$3 \times d_h^*$
Tee-piece	$4 \times d_h^*$
Damper	$6 \times d_h^*$

d_h can be calculated by using VRA dimension a and b: $d_h^* = 2 \times a \times b / (a + b)$

Flow direction

Montering - rektangulära luftkanalsystem:

Använder LS-profil. Monteringsanvisning, gå till Lindab Rektangulära luftkanalsystem, [LS-profil](#).

Använder RJFP-profiler. Monteringsanvisning, gå till Lindab Rektangulära luftkanalsystem, [RJFP-profil](#).



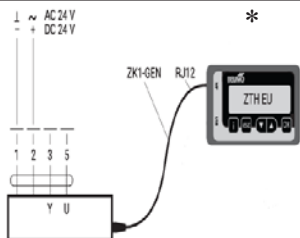
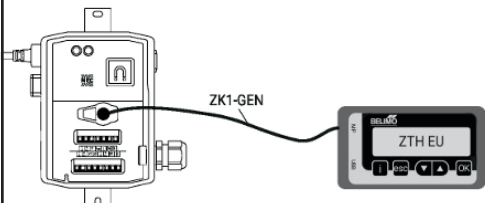
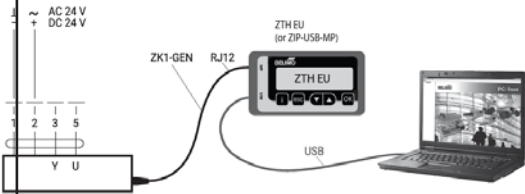
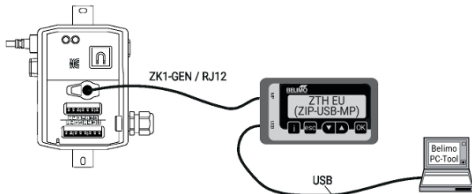
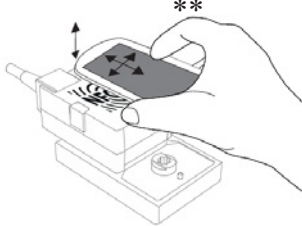
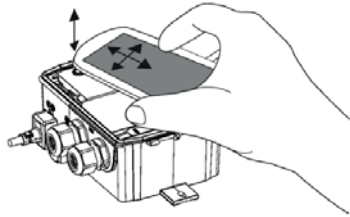
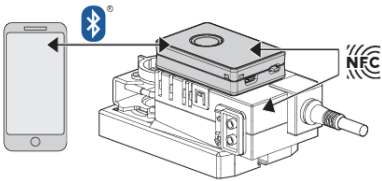
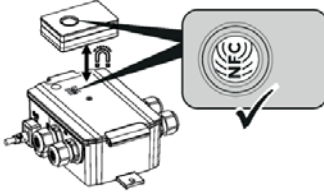
VRA är förberedd för isolering med 50 mm tjockt isoleringsmaterial. VRA kan endast monteras med spjällameller i horisontellt läge.

Allmän information om luftkanalsystem, teori och beräkningar hittar du på denna [link](#).

Montageinstruktion

VRA

Injustering

	Kompakta VAV-kontroller MF / MP / MOD / KNX	Universella kontroller UNI(-M) / SPR(-M) / FAS(-M)
		
Belimo Service Verktyg ZTH-EU		
Belimo PC-Tool MFT-P via ZTH-EU		
Belimo Assistant App med NFC		
Belimo Assistant App med Bluetooth via ZIP-BT-NFC		
Observera *)	Modbus/Bacnet/KNX-inställningar måste göras med ZTH-EU.	Modbus/Bacnet/KNX-inställningar kan göras med ZTH-EU, PC-Tool eller Belimo Assistant App.
Observera **)	Belimo Assistant App fungerar bara med Kompakt MP-kontrollerna, inte MF / MOD / KNX.	Belimo Assistant App fungerar med alla universella kontroller.

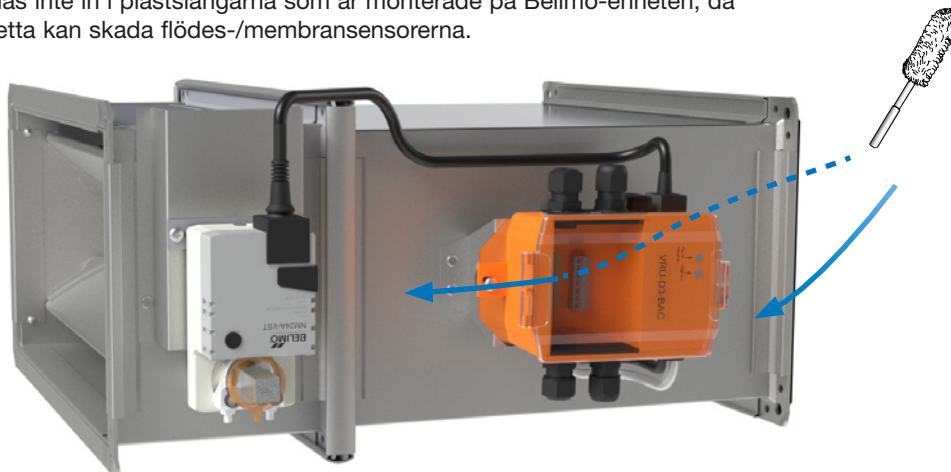
Montageinstruktion

VRA

Underhåll

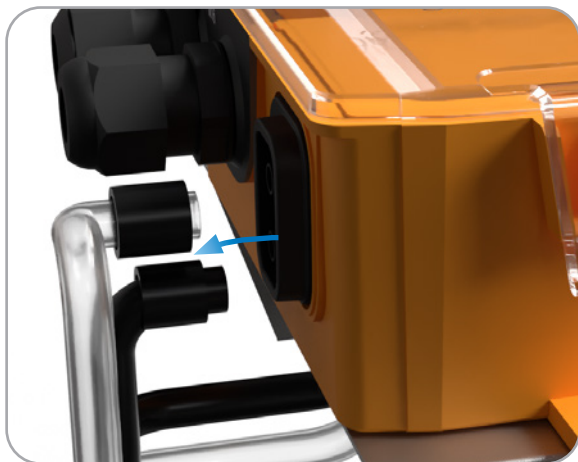
Rengöring av mätkors

De synliga delarna av donet kan torkas av med en fuktig trasa.
Ta bort tryckslangarna och blås in ren luft i aluminiumrören.
Blås inte in i plastslangarna som är monterade på Belimo-enheten, då detta kan skada flödes-/membransensorerna.



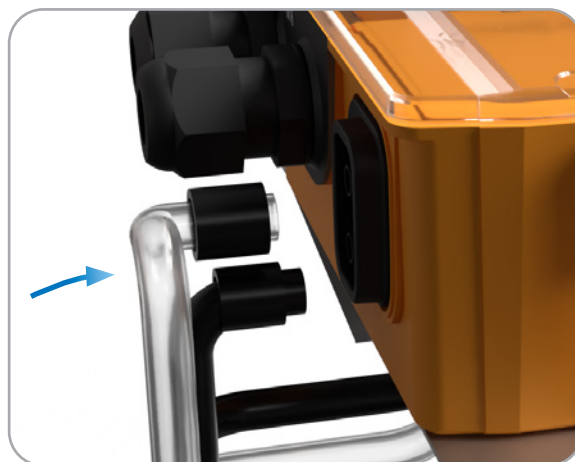
Rengöring av mätkorset

Vänligen demontera rören och använd ren luft för att rengöra rören och mätkorset.



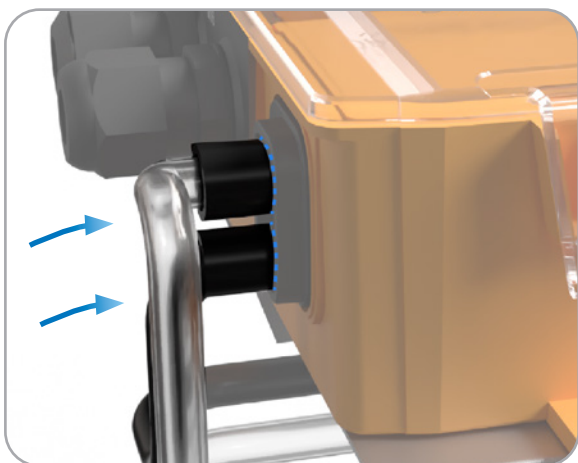
Monteringsrör

Sätt tillbaka rören följt av att klämma tillbaka de svarta täthetsringarna.



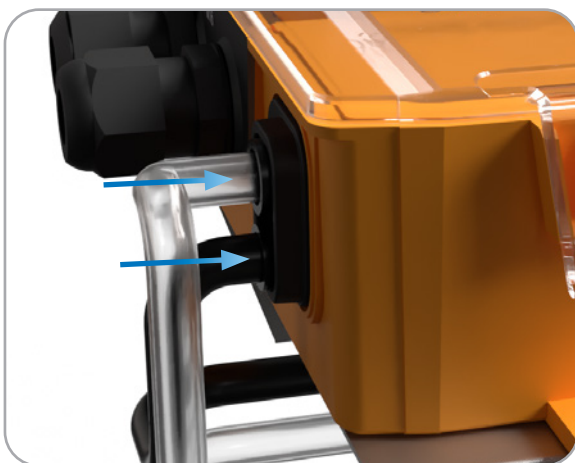
Montering av rör steg 1

Sätt tillbaka rören.



Montering av rör steg 2

Pressa tillbaka de svarta täthetsringarna.





De flesta av oss tillbringar större delen av tiden inomhus. Inomhusklimatet är avgörande för hur vi mår, hur mycket vi orkar och om vi håller oss friska.

Vi på Lindab har därför gjort till vår viktigaste uppgift att bidra till ett inomhusklimat som förbättrar människors liv. Det gör vi genom att utveckla energieffektiva ventilationslösningar och hållbara byggprodukter. Vi vill också bidra till ett bättre klimat för vår planet genom att arbeta på ett sätt som är hållbart för både människor och miljön.

Lindab | För ett bättre klimat