

Rensbar böj

BKCU 90°

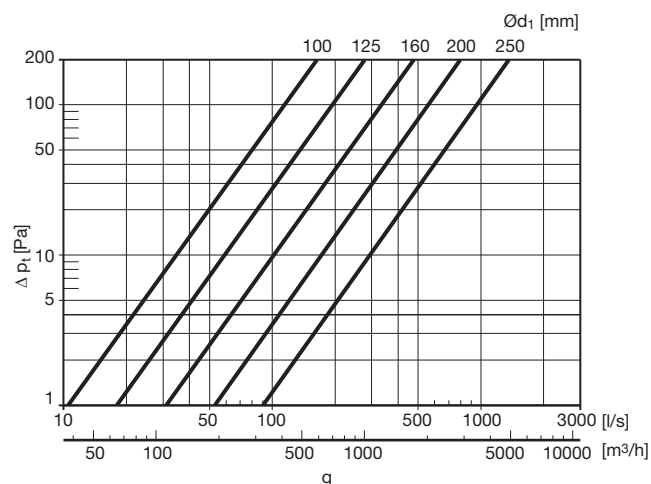


Beskrivning

Pressad och sömsvetsad böj med separat uttag för rensning.

Anslutningen är försedd med Safe-stos och passar mot renslucka.

Konstruktionen ger lägre tryckfall än motsvarande lösning med T-rör. Stosen kan även med fördel användas som anslutning för kanal SR.

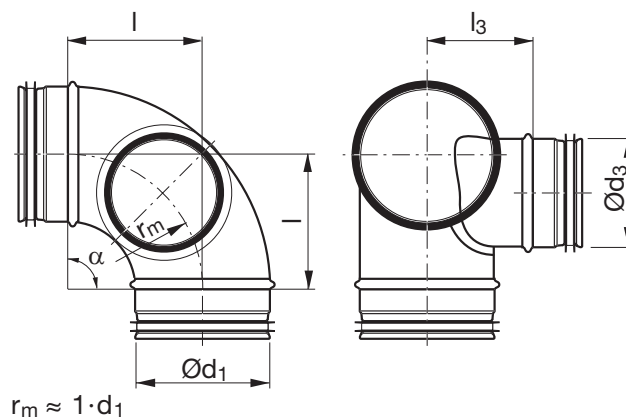


Diagrammet avser resbar böj med renslucka. Tryckfallet är oberoende av stosen dimension ($\text{Ød}_3 \leq \text{Ød}_1$).

Beställningsexempel

Produkt	BKCU	200	160
Dimension Ød_1			
Dimension Ød_3			

Dimensioner



Ød_1 nom	Ød_3 nom	l [mm]	l ₃ [mm]	m kg
100	100	100	75	0,41
125	100	125	90	0,59
125	125	125	90	0,66
160	125	160	110	0,97
160	160	160	110	0,97
200	160	200	130	1,24
200	200	200	130	1,28
250	200	250	155	1,93
250	250	250	150	2,01

