

Allmänt

Denna instruktion avser anvisningar kring injustering och skötsel av denna produkt som levereras av Lindab Sverige AB. Är något felaktigt eller produkten skadad vänligast kontakta någon av Lindabs filialer omgående.

Skötsel

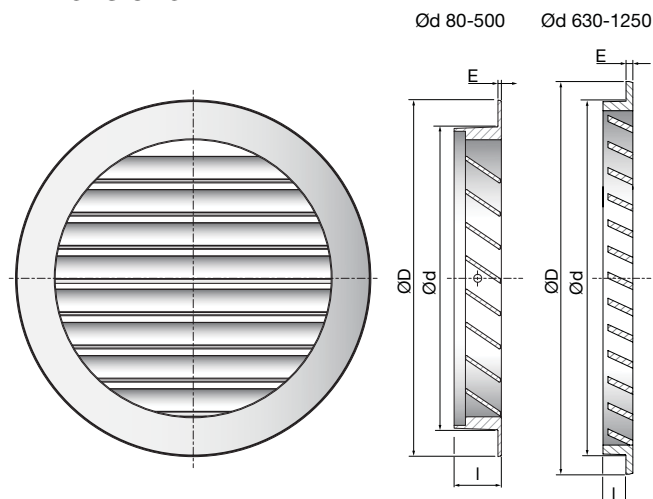
Produkten dammsugs alternativt torkas vid behov ren med en fuktig trasa. Skall rengöringsmedel användas skall detta vara av mild karaktär. För att komma åt att rengöra kanalsystemet demonteras produkten, vilket skapar åtkomlighet till kanalsystemet.

Övrig dokumentation

För övrig dokumentation såsom dimensioneringsunderlag, montageanvisning, byggvarudeklaration mm se Lindabs hemsida:

www.lindab.se alternativt www.lindqst.com.

Dimensioner



Ød nom		ØD mm	l mm	E mm	A _f (m ²)	Vikt kg
80	*	98	10,0	3,5	0,003	0,10
100	*	123	19,5	2,5	0,006	0,13
125	*	149	19,5	2,5	0,009	0,18
160	*	183	19,0	3,0	0,015	0,27
200	*	223	19,0	3,0	0,024	0,47
250	*	273	21,5	3,5	0,038	0,70
315	*	338	21,0	4,0	0,063	1,09
400	*	440	34,0	6,5	0,079	3,00
500	*	545	34,0	6,5	0,118	5,50
630		660	50,5	6,5	0,187	8,80
800		830	50,5	1,5	0,300	14,6
1000		1030	50,5	1,5	0,470	21,0
1250		1280	50,5	1,5	0,740	35,0

* Gallret har 2 × Ø 4,2 mm skruvhål på sidan av monteringen.

Ød > 500 mm, inga förborrade hål för montering.

A_f (m²) = Fri area