

Synligt don

LCF



Beskrivning

LCF är ett luftdon med cirkulär operforerad frontplatta för frihängande installation.

LCF passar bra för horisontell tillförsel av kyld luft. Den klarar av både höga och låga luftflöden med hög undertemperatur utan risk för drag.

LCF har ett unikt linjärt konspjäll som har mycket goda tekniska egenskaper vilket medför att ett högt tryckfall kan användas för injustering utan att skapa några problem med höga ljudalstringar, samt att konstruktionen av spjället medför mycket korrekta och tillförlitliga luftmängder.

Spjällets utformning ger korrekta och tillförlitliga mätresultat.

LCF har läsbar K-värdeskala och kan förjusteras innan slutgiltig finjustering.

- Lämplig i ett brett luftflödesområde med hög undertemperatur
- Unikt linjärt konspjäll
- Hög kapacitet och låga ljudnivåer
- Korrekta och tillförlitliga mätresultat för flöde

Underhåll

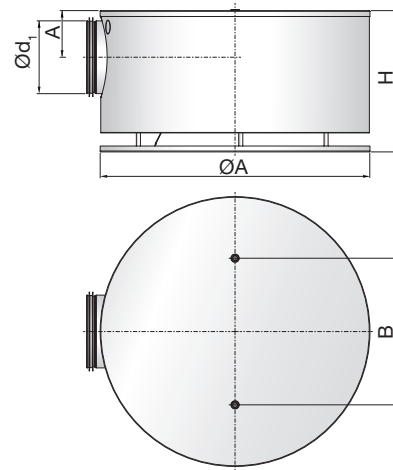
Bottenplattan kan demonteras och spjället tas ut för rengöring av kanal eller invändiga delar. De synliga delarna av donet kan torkas av med en fuktig trasa.

Beställningskod

Produkt	LCF	aaa	S
Typ	LCF		
Anslutningsdim.	Ød 125-200		
Användningsområde	S = Tilluft		

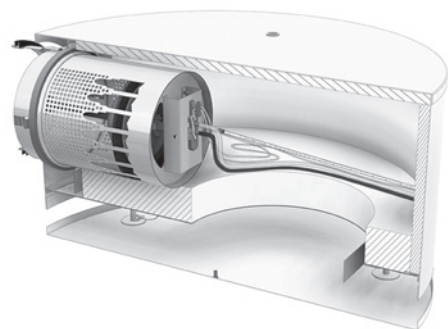
Exempel: LCF-200-S

Dimensioner



Ød ₁ mm	ØA mm	A mm	H mm	B mm	Vikt kg
125	460	80	241	250	7,00
160	540	97	275	300	10,0
200	660	117	315	400	13,7

Konstruktion



Material och ytbehandling

Material:	Galvaniserat stål
Standardytb.:	Pulverlackering
Standardfärg:	Vit RAL 9003, glans 30

Donet kan levereras i andra färger eller omålad. Kontakta Lindabs försäljningsavdelning för mer information.

Synligt don

LCF

Tekniska data

Kapacitet

Volymflöde q_v [l/s] och [m³/h], totaltryck Δp_t [Pa], kastlängd $l_{0,2}$ [m] och ljudeffektnivå L_{WA} [dB(A)] visas i diagrammen.

Frekvensrelaterad ljudeffektnivå

Ljudeffektnivå i frekvensbandet definieras som $L_{WA} + K_{ok}$. K_{ok} värden anges i tabellerna under diagrammen på följande sidor.

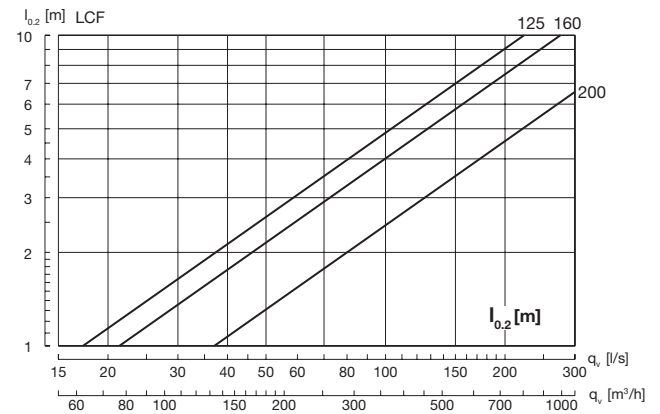
Snabbval

Tilluft

Kanalansl. $\varnothing d_1$	$\Delta p_t \geq 50$ Pa 30 dB(A)		$\Delta p_t \geq 50$ Pa 35 dB(A)	
	l/s	m ³ /h	l/s	m ³ /h
125	55	198	71	256
160	76	274	99	356
200	129	463	154	553

Kastlängd $l_{0,2}$

Kastlängden specificeras vid 0,2 m/s sluthastighet.



Ljuddämpning

Ljuddämpning för luftdon ΔL från kanal till rum (inklusive ändreflektion), se tabellen nedan.

Size	Mittfrekvens Hz							
	63	125	250	500	1K	2K	4K	8K
125	16	9	12	8	10	11	16	21
160	13	9	11	6	9	8	15	20
200	13	13	14	15	17	17	22	25

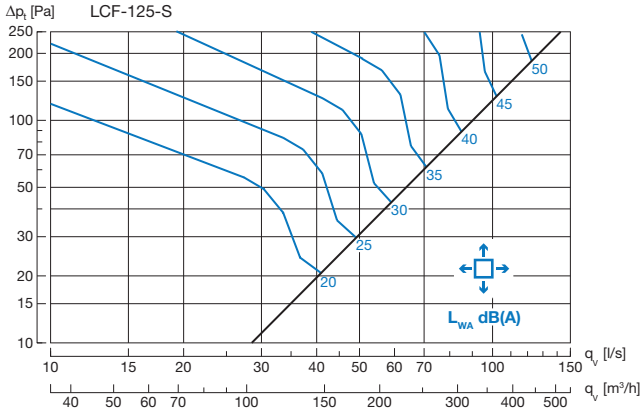
Justering

Justeringsdata finns i separat broschyr.

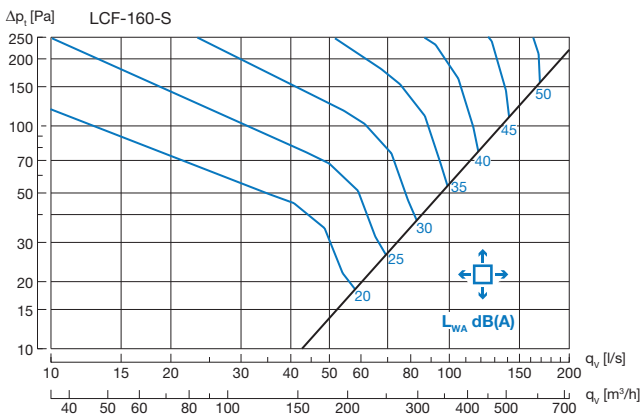
Synligt don

LCF

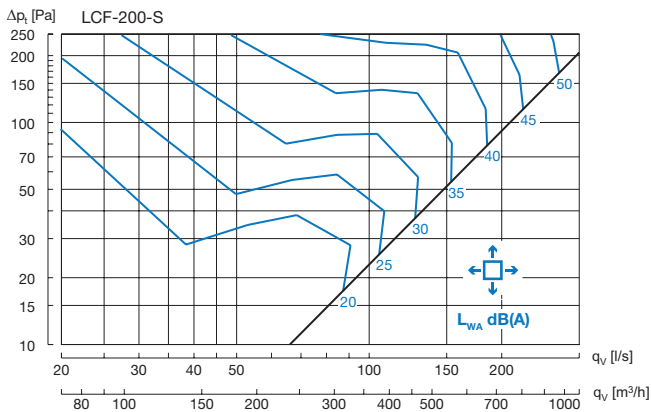
Tekniska data



Hz	63	125	250	500	1K	2K	4K	8K
K_{ok}	7	7	-3	-6	-4	-8	-15	-17



Hz	63	125	250	500	1K	2K	4K	8K
K_{ok}	10	9	-3	-6	-4	-10	-16	-14



Hz	63	125	250	500	1K	2K	4K	8K
K_{ok}	7	6	-3	-6	-6	-6	-14	-16