



CBAL, LEO pharma, Ballerup

Lindab **Lågimpuls teori**


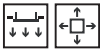

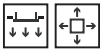
Deplacerande don



Deplacerande don

Lågimpuls

Lågimpulsdon

	Namn	Funktioner
Introduktion		
	CBAL	
	CBAV	

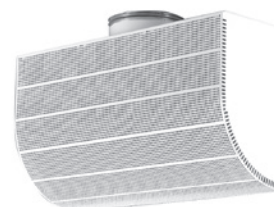
Lågimpulsinblåsning

Vid lågimpulsinblåsning tillförs undertempererad luft med låg hastighet från antingen tak- eller väggmonterade don. Den rena luften undantränger på det sättet delvis den förorenade luften. Behovet av denna inblåsningsform uppstår normalt, när man av miljö- och renlighetsorsaker har en stor luftomsättning och därför har behov av tillförsel av stora mängder inblåsningsslut som ersättning för den luft, som sugts ut igenom dragskåp, imhuvar eller andra former av frånluftsdon. Detta resulterar ofta i luftomsättningar på upp till 50 gånger i timmen.

Med så stora luftomsättningar kan man normalt inte använda tilluftsdon baserade på traditionell inblandning utan, att det kommer medföra drag. Inblåsningmetoden med lågimpulsinblåsning avviker från traditionella tilluftsdon och bidrar till att säkerställa korta kastlängder och begränsade hastigheter i vistelsezonen. För att undvika drag är det dock en förutsättning, att det tillförs luft med begränsad undertemperatur (-3 till -4 K). Trots den begränsade undertemperaturen kommer den stora luftomsättningen normalt resultera i, att det inte blir några problem med att kyla bort värmeeffekten.

Stort urval

Lindab erbjuder ett urval av lågimpulsdon för synligt montage, där donet är monterat i tak eller mot vägg. Dessutom innehåller produktprogrammet kvadratiska och cirkulära perforerade don för montage i undertak med eller utan tryckfördelningslåda typ MB (se kapitlet takdon). Gemensamt för dessa don är, att Lindab vid många tillfällen anpassar donet till ett specifikt undertakssystem eller på annat sätt anpassar donen efter de byggnadsmässiga- eller arkitektoniska förhållandena i lokalen. I detta avsnitt visar vi som inspiration några av de varianter, som Lindab tidigare har levererat.



CBAV, don.

Deplacerande don

Lågimpuls

Projekteringsvägledning

Nedanstående projekteringsvägledning gäller för lokaler med upp till 4 m takhöjd.

Ljudeffektnivå och totaltryck

Ljudeffektnivå L_{WA} och totaltryckfall Δp , avläses i diagrammen, som redovisas i samband med produktdokumentationen.

Rekommenderade maximala luftflöden

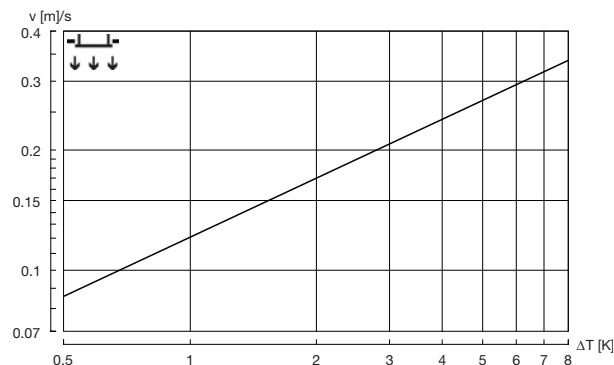
Avläses i nedanstående tabell för respektive produkt.

Produkt	q_{max} rekommenderat m^3/h	q_{max} rekommenderat l/s
CBAL-1200	1000	278
CBAL-1800	1600	444
CBAV-1200	800	222
CBAV-1800	1200	333
PS-1V/H-L-160	190	53
PS-1V/H-L-200	190	53
PS-1V/H-L-250	300	83
PS-1V/H-L-315	450	125
PC-6-L-125	135	38
PC-6-L-160	230	64
PC-6-L-200	230	64
PC-6-L-250	300	83
PC-6-L-315	300	83

Vertikal temperaturgradient

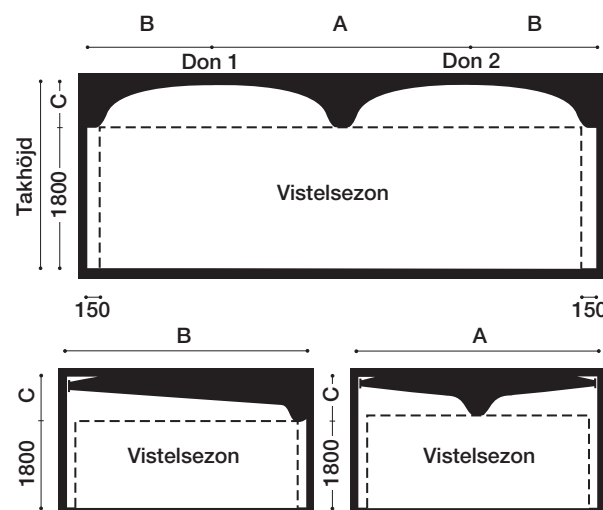
Vid inblåsning med en undertemperatur på upp till -6K kommer det inom donets spridningsområde inte kunna registreras temperaturer, som är mer än -1K lägre än den omgivande rumstemperaturen. Detta gäller oberoende av luftflödet. Toleransen på temperaturangivelsen är +/-0,5 K.

Hastigheter i vistelsezonen



Observera, att för dontyperna PS-1 och PC-6 gäller diagrammet endast, om minimiavståndet mellan donen innehålls enligt nedanstående formel:

$$L_{0,2} < A/2 + C \text{ (se teorikapitlet för närmare fördjupning).}$$

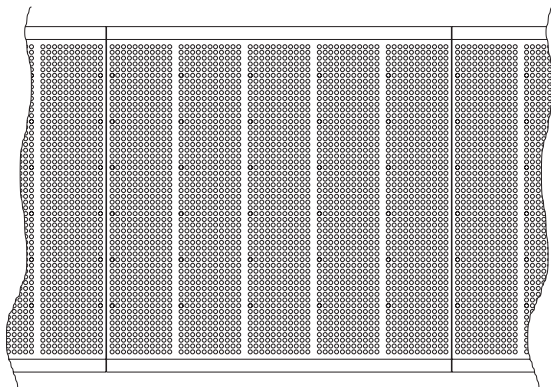


Deplacerande don

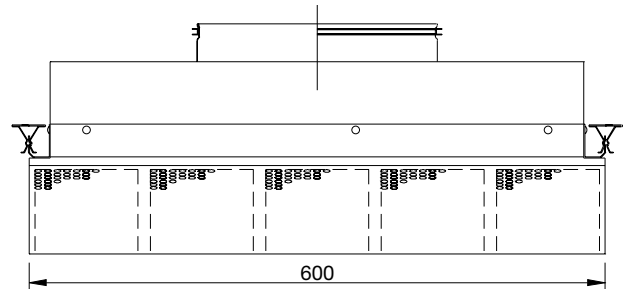
Lågimpuls

Varianter av CBAL

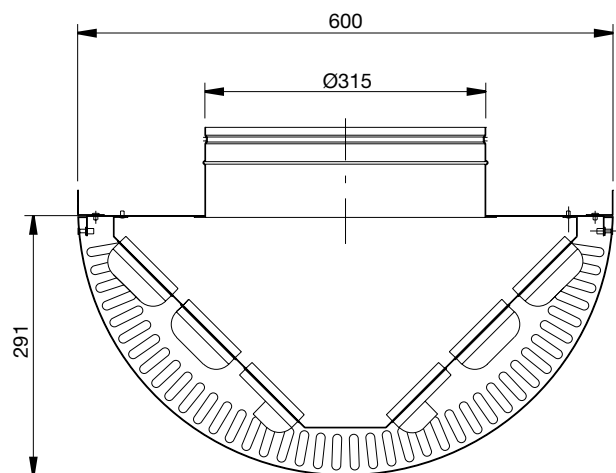
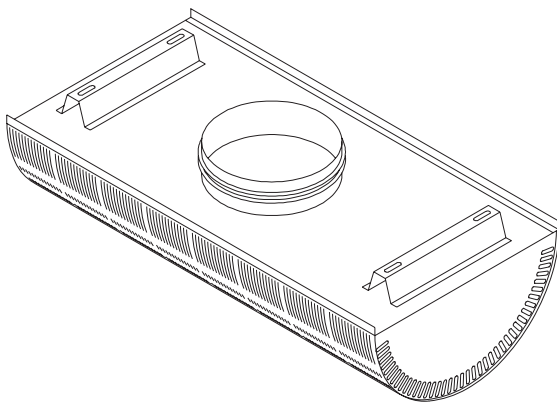
Lindab erbjuder en rad varianter av våra standardprodukter. På denna sida visas ett litet urval.



Kontinuerligt montage.



CBAL anpassat till 600x600 undertakssystem används direkt i fördelningskanal med moderata hastigheter, som i princip fungerar som en tryckkammare. Donen kan levereras som 1, 2 eller 3 modulssektioner, som sammansätts efter behov. Donet levereras med engångsmotstånd, så att injustering av varje enskilt don blir överflödigt. Varje enskilt don kan göras inaktivt genom proppning. De skapar möjlighet att "flytta på luften" och uppnå stor flexibilitet i inredningen av lokalen.



CBAL utan tryckfördelningslåda används, vid behov av en lägre bygghöjd. Donet monteras normalt direkt i kanal, som är placerad ovanför donet. Donet kan levereras i längd 1200, 1800 samt 2400 mm med antingen 1 eller 2 stk. Ø315 anslutningar samt 2 x Ø400 anslutningar. Donet kan dessutom anpassas till de flesta undertakssystem.



De flesta av oss tillbringar större delen av tiden inomhus. Inomhusklimatet är avgörande för hur vi mår, hur mycket vi orkar och om vi håller oss friska.

Vi på Lindab har därför gjort till vår viktigaste uppgift att bidra till ett inomhusklimat som förbättrar människors liv. Det gör vi genom att utveckla energieffektiva ventilationslösningar och hållbara byggprodukter. Vi vill också bidra till ett bättre klimat för vår planet genom att arbeta på ett sätt som är hållbart för både människor och miljön.

[Lindab](#) | För ett bättre klimat