



Lindab **MBV**

VAV anslutningslåda



VAV anslutningslåda

MBV



Beskrivning

MBV är en anslutningslåda med inbyggd flödesregulator som används för VAV-reglering av tilluftsdonen LCP, LKP och LCC. MBV har ett unikt linjärt konspjäll, vilket gör det möjligt att reglera upp till 200 Pa differenstryck med låg ljudnivå. (Exempel på Ø125, Det minsta luftflödet vid stängt läge motsvarar k-faktor 0,73 (7,3 l/s vid Δp_t 100 Pa). Med hjälp av MBV i Pascal-systemet styrs MBV av en Regula Combi rumsregulator. Inga fabriksinställningar eller specifika rumsmärkningar krävs.

MBV: För synligt montage välj LCFV.

- Korrekt och tillförlitlig VAV-reglering
- Inga fabriksinställningar behövs
- Upp till 200 Pa differenstryck med låg ljudnivå
- Integrerad volymflödesregulator
- Används i kombination med LCP/LKP/LCC
- Regula Combi kan integreras på CT

Beställningskod

Produkt	MB	V	aaa	bbb	ccc	dd	ee	f	gg	h
Typ										
MB										
Spjäll										
V										
Kanalanslutning Ød₁										
Ø 125-250										
Donanslutning Ød₂										
Ø 200-315										
Motor typ *										
MP = MP (Standard / Pascal)										
MOD = Modbus / Bacnet										
KNX = KNX										
Regula *										
0 = Nej										
CN = Regula Connect Pascal										
CT = Regula Control Pascal										
Regula Combi *										
0 = Nej										
RC = Regula Combi (Endast för Regula CT)										
Belysningsrelä *										
0 = Nej										
L = Regula Lux										
Strömförsörjning *										
0 = Nej										
20 = Trafo 20VA										
IP klass *										
S = Stålhölje IP20 (Inkluderas i Regula CN och CT)										
P = Plasthölje IP54 (Endast för Regula CT)										

* Endast tillgänglig med MP Motor.

Exempel: MBV-160-250

Exempel: MBV-160-250-CT-RC-L-20-P

Snabbval inkl. don LCP

MBV		$\Delta p_t = 50 \text{ Pa}$		$\Delta p_t = 150 \text{ Pa}$	
Kanalanslutning Ød ₁	Donanslutning Ød ₂	35 dB(A)		35 dB(A)	
		l/s	m ³ /h	l/s	m ³ /h
125	200	73	263	62	223
160	250	113	408	95	340
200	315	145	521	123	444
250	315	168	605	129	464

Luftflödesgränser

MBV		Lägsta regleringsgräns (0,56 m/s)*		Nominellt luftflöde (7,0 m/s)	
Kanalanslutning Ød ₁	Donanslutning Ød ₂	l/s		m ³ /h	
		l/s	m ³ /h	l/s	m ³ /h
125	200	7	25	86	309
160	250	11	41	141	507
200	315	18	63	220	792
250	315	27	99	344	1237

*) Luftflödet mäts fortfarande men reglerigen alternerar mellan stängd och 8% av V_{nom} , vilket är en fast Belimo inställning.

Specifikation Luftvolymkontroll (MP)

Belimo VAV-Compact LHV-D3W-MP LIN.

Se Belimos dokumentation för LHV-D3-MP som finns på www.belimo.com.

LHV-D3W-MP LIN är en Lindab-version av LHV-D3-MP med Lindab specifik kuggstång och storleksberoende spjällegenskaper.

Motortyp

Typ	Dokumentation
MP	LHV-D3W-MP LIN
MOD/BAC	LHV-D3W-MOD LIN*
KNX	LHV-D3W-KNX LIN*

Slaglängd mekaniskt begränsad efter storlek.

Dimension Ød ₁ mm	125	160	200	250
Vandring på kuggstång mm	110	137	157	188

Underhåll

Det motoriserade spjället kan demonteras för att möjliggöra rengöring av anslutningslådans insida och ge åtkomst till kanalsystemet.

Material och ytbehandling

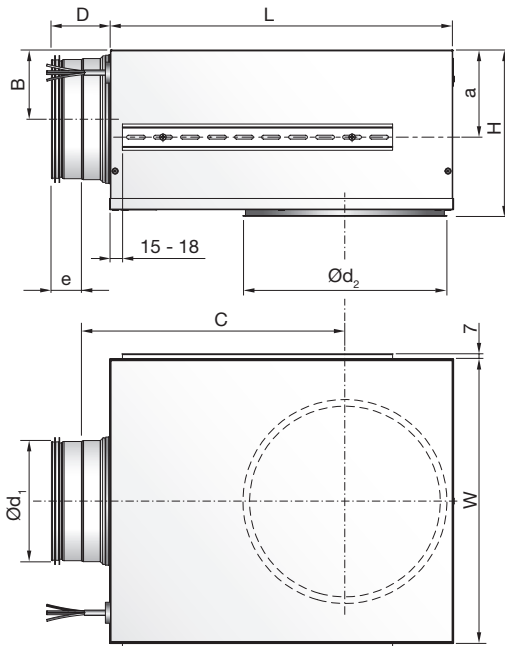
Material: Galvaniserat stål
Standardfärg: Galvaniserat stål

Kontakta Lindabs försäljningsavdelning för mer information.

VAV anslutningslåda

MBV

MBV standardmått



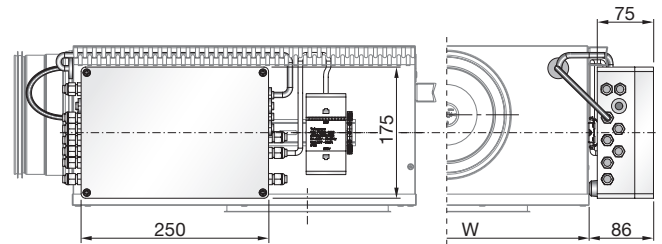
Ød ₁ mm	Ød ₂ mm	a	B	C	D	e	H	L	W	m kg
125	200	96	75	291	78	40	188	376	310	4,2
160	250	116	92	352	78	40	222	459	380	6,0
200	315	116	112	425	78	40	263	565	460	7,8
250	315	116	137	514	118	60	313	698	540	11,1

MBV-funktioner - mått

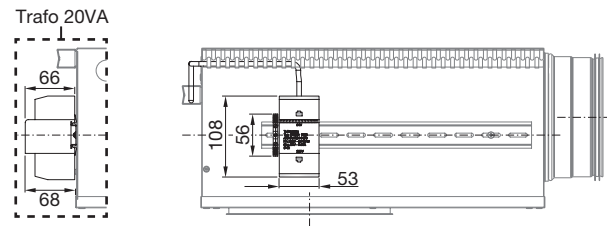
Observera att så snart du väljer ett CN- eller CT-kort kommer MBV:n att inkludera 3 st. slitsade kabelrör, en bakre platta och ett standardskydd, vilket ökar yttermåtteten på den konfigurerade MBV:n.

Regula Control Pascal, IP54-mått.

Beställningsexempel: MBV-160-250-CT-RC-20-P
(Med CT och RC innanför IP54.)

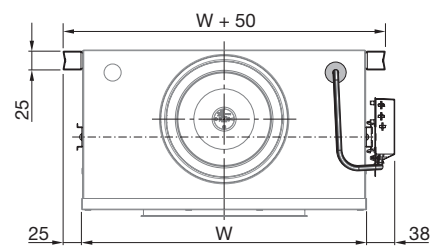
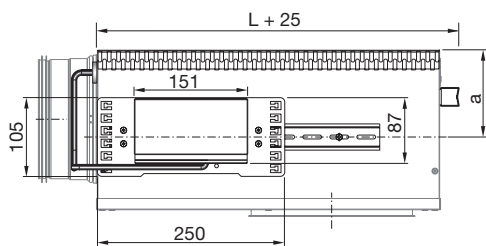


Transformator 20 VA mått.



Regula Connect Pascal, slitsade kabelrör och bakplattans mått.

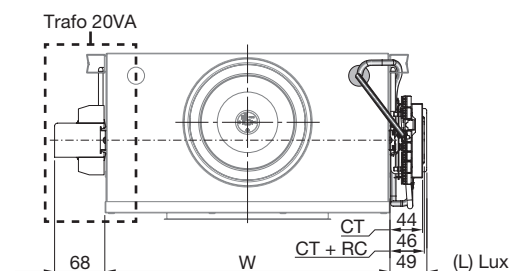
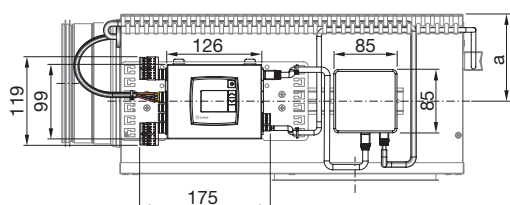
Beställningsexempel: MBV-160-250-CN.



Regula Control Pascal, Regula Lux mått

Beställningsexempel: MBV-160-250-CT-RC-L-20.

(Observera att transformatorn sitter på andra sidan av MBV.)



VAV anslutningslåda

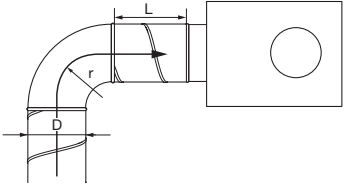
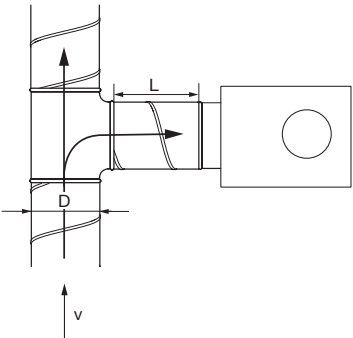
MBV

Teknisk data

MBV ska användas med LCP/LKP/LCC-don. Information om datauppsättningar inklusive ljuddiagram och K_{ok} -värden som gäller för alla MBV + donstorlekskombinationer finns i dokumentationen för LCP/LKP och LCC.

Luftflödesmätning

Rekommenderade längder L för rak kanal mellan störning och MBV.

<p>Böj med radie $r > D$</p> 	1D
<p>Låda installerad vid distributionskanalens sidogren; för hastigheter i distributionskanalen $v > 4$ m/s</p> 	3D
<p>En allmän störning (inget av fallen ovan)</p>	1D-4D

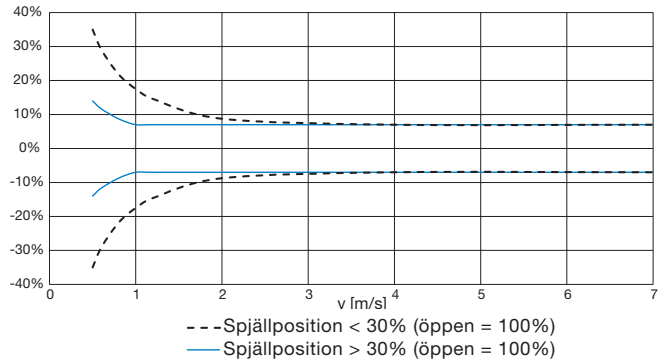
Noggrannhet

Spjällposition > 30% (öppen = 100%)

Det högsta värdet av $\pm 7\%$ av avläsningen eller $\pm 1\%$ av V_{nom} (flöde vid 7 m/s).

Spjällposition < 30% (öppen = 100%)

Det högsta värdet av $\pm 7\%$ av avläsningen eller $\pm 2,5\%$ av V_{nom} (flöde vid 7 m/s).



$\pm 7\%$ eller tabellvärde (högsta).

MBV	>30%	<30%
$\varnothing d_1$ mm	$\pm 1\% V_{nom}$ l/s	$\pm 2,5\% V_{nom}$ l/s
125	$\pm 1,0$	$\pm 2,2$
160	$\pm 1,4$	$\pm 3,5$
200	$\pm 2,2$	$\pm 5,5$
250	$\pm 3,4$	$\pm 8,6$

Läckage genom stängt spjäll

Kanalanslutning	Stängt spjällläckage vid 50 Pa**	
$\varnothing d_1$	l/s	m ³ /h
125	4,8	17,3
160	5,4	19,4
200	8,3	29,9
250	9,8	35,3

** Spjället är klass 0 enligt EN 1751, men tabellen visar det ungefärliga läckaget när spjället är helt stängd. Om du beräknar för andra tryck, använd en exponent = 0,6.

VAV anslutningslåda

MBV

Ljudeffektnivå

Ljud från Belimo-motor, mindre än 25 dB(A) vid reglering.
Max. 35 dB (A) vid tvångsstyrning till forcerad ventilation eller stängd.

Lindab fabriksinställningar

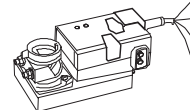
Spjället är programmerat med storleksberoende kalibreringsinställningar.

Analog återkopplingsignal är som standard spjällpositionen.

Vid användning för Pascal:
Inställningarna för $V_{max} = 100\%$ och $V_{min} = 0\%$ ska inte ändras. Luftflödesgränser ställs in på Regula Combi.

Typöversikt, MP-versioner

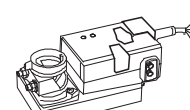
Typ	Kraft	Drift	Dimensionering VA	Vikt
LHV-D3-MP-LIN	150 N	2,5 W	4,5 VA	Ca 550 g



Nr.	Beteckning	Tråd färg	Funktion
1	⊥ -	Svart	} AC/DC 24 V strömförsörjning
2	~ +	Röd	
3	◀ Y	Vit	Referens signal/Överstyrning/Sensor
5	▶ U	Orange	- Faktisk värdesignal - MP förbindelse

Typöversikt MOD-versioner

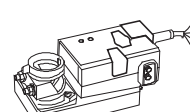
Typ	Kraft	Drift	Dimensionering VA	Vikt
LHV-D3-MOD-LIN	150 N	2,5 W	4,5 VA	Ca 550 g



Nr.	Beteckning	Tråd färg	Funktion
1	⊥ -	Svart	} AC/DC 24 V strömförsörjning
2	~ +	Röd	
3			
5	▶ MFT	Orange	MP förbindelse
6	D-	Rosa	} BACnet / Modbus (RS485)
7	D+	Grå	

Typöversikt KNX-versioner

Typ	Kraft	Drift	Dimensionering VA	Vikt
LHV-D3-KNX-LIN	150 N	2,5 W	4,5 VA	Ca 550 g



Nr.	Beteckning	Tråd färg	Funktion
1	⊥ -	Svart	} AC/DC 24 V strömförsörjning
2	~ +	Röd	
3			
5	▶ MFT	Orange	PP förbindelse
6	D+	Rosa > Röd	} KNX
7	D-	Grå > Svart	

VAV anslutningslåda

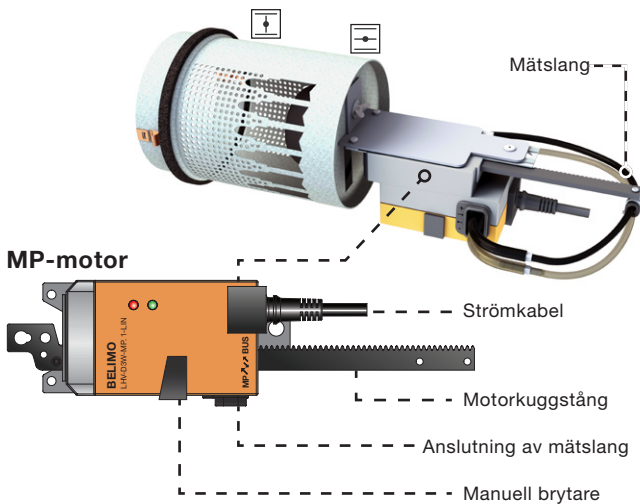
MBV

MBV-översikt

MBV-motortyp (MP)

MBV luftmängdsregulator

Belimo-motorn LHV-D3W-MP-LIN fungerar som luftmängdsregulator för MBV:ns motordrivna löstagbara spjäll. Mätrör som installerats från fabrik ska inte kopplas bort.



MBV Pascal-funktioner

Konfigurera MBV VAV-anslutningslådan direkt i beställningskoden efter behov. MP-motortypen måste väljas för att konstruera ett Pascal-system.

Förutom Connect-kortet (CN) erbjuder Lindab nu det ännu mer mångsidiga styrkortet (CT) som ger dig möjlighet att beställa din Regula Combi (RC) direkt förinstallerad på CT (RC) eller som en extern enhet (måste beställas separat).

Vid val av RC förinstallerat på CT-kortet, kom ihåg att använda en extern rumstemperaturgivare, t.ex. i Pascal-donet (eller som en separat rums- eller evakueringskanalgivare).

Bakplatta för kort, skyddskåpa i stål och 3 st. slitsade kabelrör/kabelrännor ingår som standard vid val av antingen CN- eller CT-kort.

Regula Control-kort (CT)

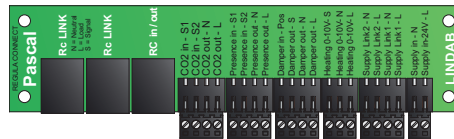
En patchkabel ingår som redan är ansluten till porten för CT-närvaro/temperatur och är dragen in till MBV:n. Honuttaget är därmed förberedd för anslutning av givaren. Givarval görs vid beställning av Pascal-donet (LCP, LKP, LCC).

Vid installationen behöver donets givarkabel bara anslutas till patchkabelfns honuttag tills den klickar på plats. OBS! LKP är inte tillgänglig med temperaturgivare.

De val av extra Pascal-utrustning som gjorts med orderkoden kommer att förinstalleras och anslutas redan på fabrik.

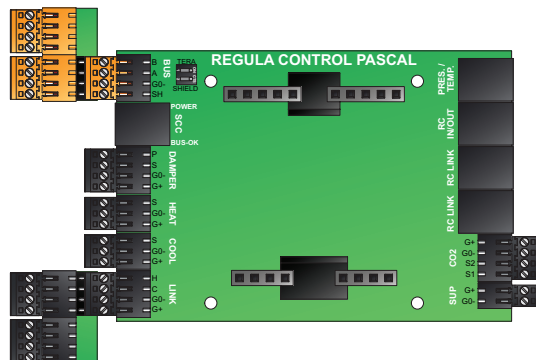
Konfigurationsalternativ för MBV Regula Connect Pascal (CN)

Regula Connect Pascal är ett anslutningsnav där kablar för in-/utgångar för reglering, givare och strömförsörjning ansluts. CN-kortet är förinstallerat på en låda med standardskydd och beställs tillsammans med MBV. Enkel anslutning till den externa rumsregulatorn Regula Combi (RC).



Regula Control Pascal (CT)

Regula Control Pascal är en anslutningshubb med ännu fler möjligheter till in-/utgångar för reglering, givare och strömförsörjningsanslutningar. CT-kortet är förinstallerat på MBV:n med standardskydd, vilket beställs tillsammans med MBV:n. CT-kortet ger möjlighet att integrera Regula Combi (RC) direkt på CT-kortet.

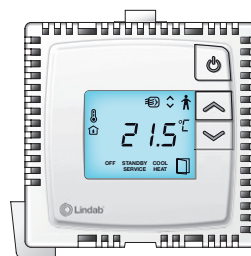


Pascal-program och kabeldragning

Utforma ditt Pascal-system med Lindab [konfigurator](#) för kopplingsalternativen. Välj Pascal-program, CN- eller CT-kort för att automatiskt skapa ett kopplingsalternativ för den valda utrustningen.

Regula Combi Pascal (RC)

Regula Combi är en rumsregulator som kan beställas integrerad i CT-kortet (med ytterligare en separat rumstemperaturgivare). Om du föredrar en extern Regula Combi måste styrenheten beställas separat.



RC beställs med MBV för installation på CT-kort.



RC för externt bruk. (Beställs separat.)

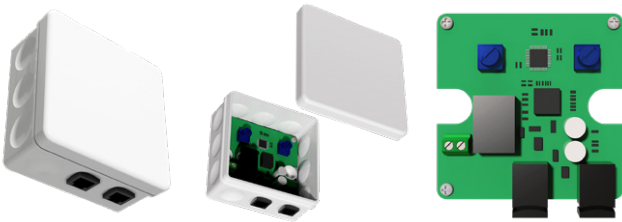
VAV anslutningslåda

MBV

Konfigurationsalternativ för MBV Regula Lux (L)

Regula Lux är ett belysningsrelä som tar emot en signal från en närvarogivare.

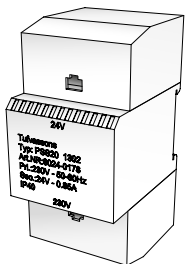
När Lux beställs med MBV- och CT-kort är den förkopplad med två kablar: en RJ45-kabel till närvaro-/temperaturporten på CT-kortet och en patchkabel som innebär att änden med honkontakten blir kvar i MBV-lådan, redo för anslutning av givaren.



Strömförsörjning 20VA

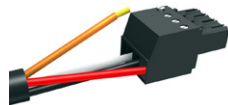
Det är möjligt att lägga till en 20 VA trafo strömförsörjning, den kommer monterad på DIN men utan kablar.

Trafo 20VA



Weidmüller BL 3,5-kontakter

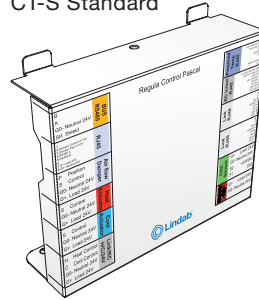
CN/CT-korten är färdigkopplade från fabrik och behöver inte beställas separat. Anslut bara din andra utrustning med hjälp av kontakterna.



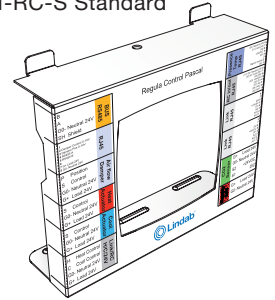
IP 30 -standard stålhölje (S)

CN/CT-korten levereras med standardkåpor enligt konfigurationen.

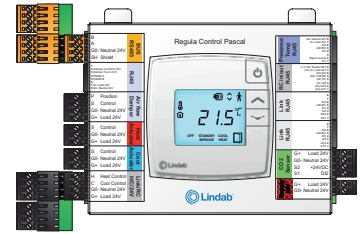
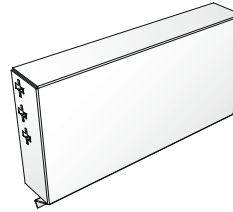
CT-S Standard



CT-RC-S Standard

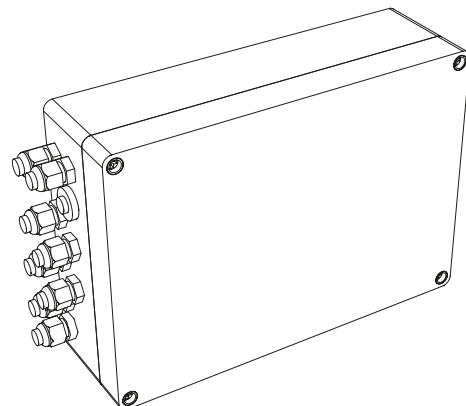


CN-S Standard



IP54 plasthölje (P)

IP54 är endast avsedd för CT-kortet. Välj denna istället för en standardkåpa som innesluter och skyddar Regula Control Pascal-kortet (CT).

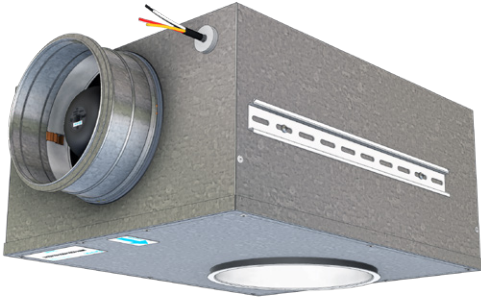


VAV anslutningslåda

MBV

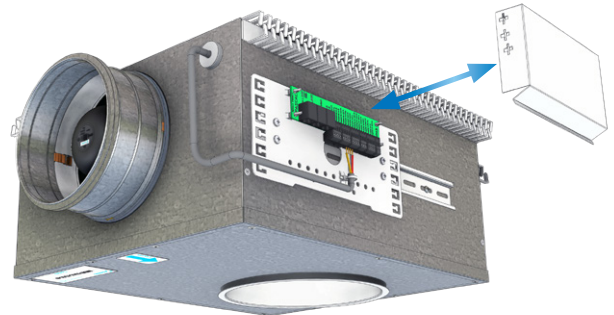
Exempel på MBV-konfiguration. Regula Connect (CN) och Control (CT)

Standard MBV-box.



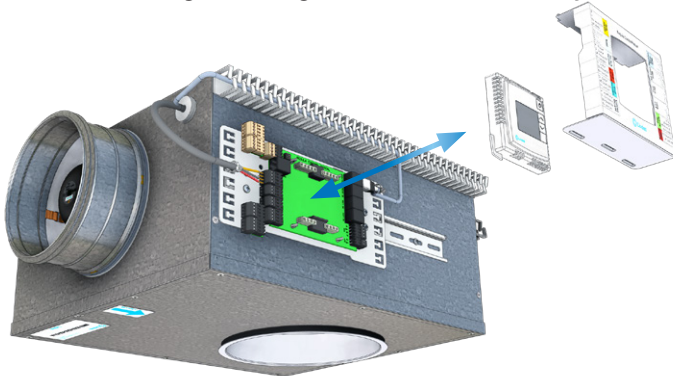
Beställningsexempel: MBV-160-250-MOD.

CN-kortlösning med stålhölje.



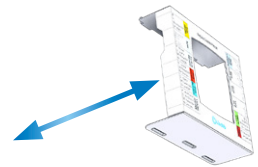
Beställningsexempel: MBV-160-250-CN.

CN-kortlösning med Regula Combi och stålhölje.



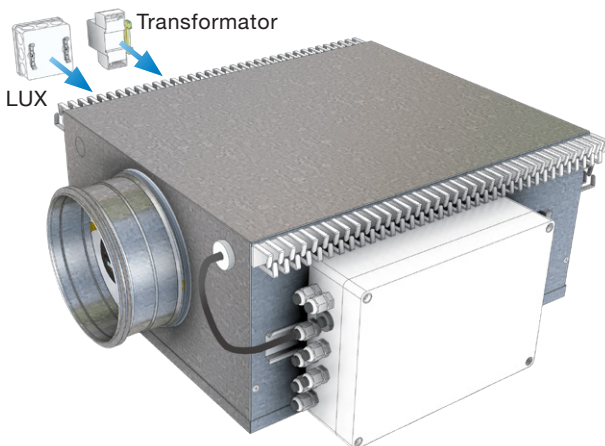
Beställningsexempel: MBV-160-250-CT-RC.

CT-kortlösning med Regula Combi, stålhölje och transformator.

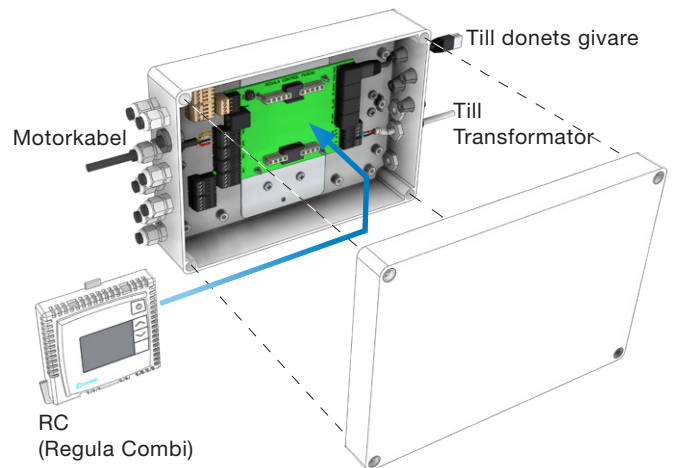


Beställningsexempel: MBV-160-250-CT-RC-20.

CT-kortlösning med Regula Combi, IP54-plastlåda, Regula Lux och transformator.



Beställningsexempel: MBV-160-250-CT-RC-L-20-P.



IP54-lådan med höljet i plast finns endast för CT-kortet och erbjuder exceptionellt bra skydd för både CT-kortet och anslutningarna. Möjlighet till inbyggd RC (Regula Combi). Övriga komponenter kommer att placeras på skenan mitt emot, men kommer fortfarande att vara färdigkopplade från fabrik.



De flesta av oss tillbringar större delen av tiden inomhus. Inomhusklimatet är avgörande för hur vi mår, hur mycket vi orkar och om vi håller oss friska.

Vi på Lindab har därför gjort till vår viktigaste uppgift att bidra till ett inomhusklimat som förbättrar människors liv. Det gör vi genom att utveckla energieffektiva ventilationslösningar och hållbara byggprodukter. Vi vill också bidra till ett bättre klimat för vår planet genom att arbeta på ett sätt som är hållbart för både människor och miljön.

[Lindab](#) | För ett bättre klimat