

# Fördelnings- /samlingslåda för golv

PGFU



## Beskrivning

Fördelnings- /samlingslåda för vägg är avsedd för tilluft.

Avsedd för montering med galler AL30CN, men kan levereras tillsammans med volymreglerande galler DGA eller regleringsskjutspjället SKG.

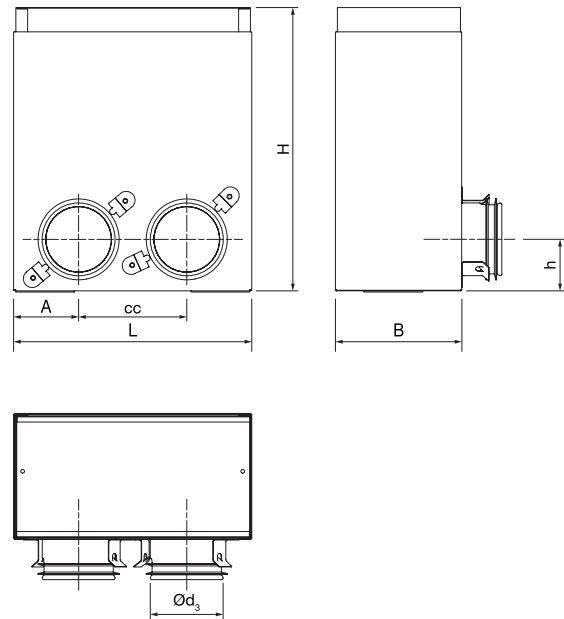
Lådan är konstruerad för golvmontering men kan användas även på andra platser. Den är teleskopisk för att vara så flexibel som möjligt att montera.

Alla typer av lådor har Lindab Safe-tätningar för anslutning av spiralfalsade SR-kanaler eller halvflexibla LFPE-kanaler. Lådor med Ø 76-kopplingar med Lindab Safe-tätningar är avsedda för direktanslutning av den halvflexibla kanalen LFPE, de är inte avsedda för SR-kanaler.

Smart Lock Clips gör det mycket enkelt att montera LFPE-kanalerna vid Safe-anslutningarna.

Två vridbara fästplattor på lådans underdel kan användas vid fixering.

## Dimensioner



Ød <sub>1</sub> nom	Ød <sub>3</sub> nom	Typ	L mm	B mm	H mm	h mm	cc mm	A mm	m kg	
2010	63	1	204	107	220-345	44	-	102	1,00	
2010	63	2	204	107	220-345	44	92	56	1,10	
3010	63	3	304	107	220-345	44	89	63	1,50	
2010	76	1	204	107	220-345	56	-	102	1,00	
2010	*	76	2	204	107	220-345	56	95	54	1,00
3010	76	1	304	107	220-345	56	-	152	1,50	
3010	*	76	2	304	107	220-345	56	126	89	1,50
2010	*	80	1	204	107	220-345	56	-	102	1,00
3010	80	1	304	107	220-345	56	-	152	1,50	
3010	80	2	304	107	220-345	56	126	89	1,50	

\* Produkten finns på centrallager.

## Beställningsexempel

	<b>PGFU</b>	<b>2010</b>	<b>63</b>	<b>2</b>
Produkt				
Dimension Ød				
Dimension Ød <sub>3</sub>				
Typ				

# Fördelnings- /samlingslåda för golv

PGFU

## Tekniska data

### Tilluft

