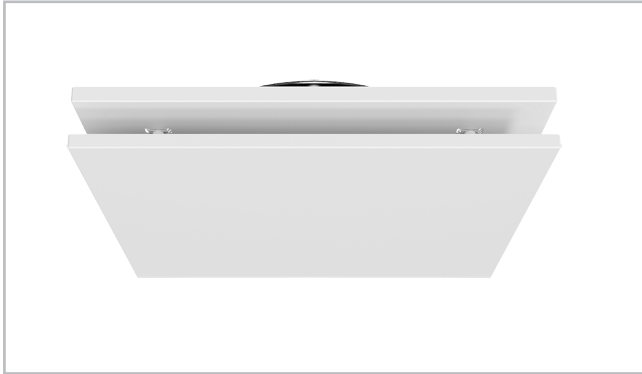


Formo - Operforerat kvadratisk don LKAN



Beskrivning

LKAN är ett kvadratisk don med operforerad bottenplatta. LKAN kan användas för både tilluft och frånluft, och är lämpligt för horisontell inblåsning av undertempererad luft.

LKAN kan med fördel monteras i anslutningslåda typ MB för att få stabil tillströmning till donet och möjlighet till individuell injustering.

Spjällalternativ B är ett unikt linjärt konspjäll, vilket gör det möjligt att reglera upp till 200 Pa med låg ljudnivå. Spjället har även mycket goda tekniska egenskaper vilket medför att ett högt tryckfall kan användas för injustering utan att skapa några problem med höga ljudalstringar, samt att konstruktionen av spjället medför mycket korrekta och tillförlitliga luftmängder.

Spjällalternativ C och E är ett blad/vridspjäll för tilluft respektive frånluft. Dessa används med fördel i applikationer där injusteringstrycket är lågt i anslutningslådan.

- Lämpligt för både tilluft och frånluft.
- Lämpligt för horisontell inblåsning med undertempererad luft.
- Anslutningslåda med flera olika spjällalternativ.

Underhåll

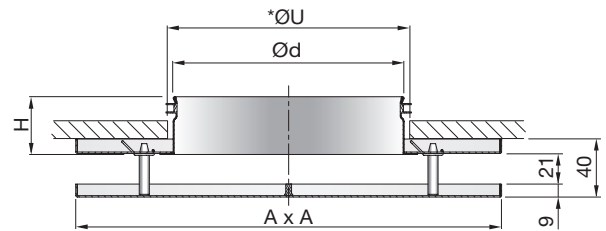
Bottenplattan kan demonteras för rengöring av invändiga delar eller för att komma åt kanal eller anslutningslåda. De synliga delarna av donet kan torkas av med en fuktig trasa.

Beställningskod

Produkt	LKAN	aaa	b
Typ	LKAN		
Anslutningsdim. Ød	Ø125-400		
Material	G - Galvaniserat stål S - Rostfri plåt		

Exempel: LKAN-200-G

Dimensioner



LKAN Ød	A	H	*ØU	Friarea A	m
mm	mm	mm	mm	m ²	kg
125	235	40	135	0,0099	1,0
160	295	40	170	0,0144	1,4
200	395	40	210	0,0198	2,4
250	495	60	260	0,0297	3,6
315	595	60	325	0,0369	5,5
400	595	80	410	0,0378	5,5

* ØU = Utskärningsmått (Ød + 10 mm).

Material och ytbehandling

Material:	Galvaniserat stål (G) eller rostfri plåt (S)
Standardytb.:	Pulverlackering
Standardfärg:	Vit RAL 9003, glans 30

Donet kan levereras i andra färger. Kontakta Lindabs försäljningsavdelning för mer information.

Formo - Operforerat kvadratisk don LKAN

Tekniska data

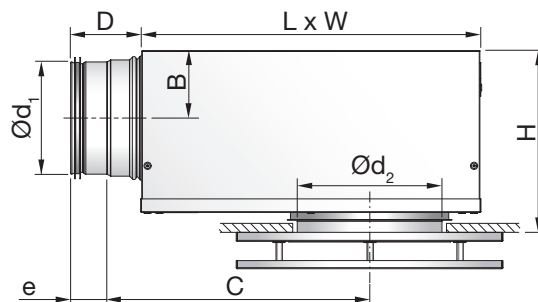
Följande teknisk data för LKAN+ anslutningslåda är gällande för anslutningslåda MBB-S.

För teknisk information gällande MBC eller MBE, besök Lindabs produktvalssida www.lindQST.com alternativt hemsidan www.lindab.se.

Snabbval, tilluft

LKAN + MBB-S		$\Delta p_t = 50 \text{ Pa}$ 30 dB(A)		$\Delta p_t = 50 \text{ Pa}$ 35 dB(A)	
Kanalansl. $\text{\O}d_1$	LKAN $\text{\O}d_2$	l/s	m ³ /h	l/s	m ³ /h
100	125	32	115	38	137
100	160	36	130	44	158
125	160	48	173	56	202
125	200	55	198	64	230
160	200	67	241	78	281
160	250	79	284	93	335
200	250	87	313	102	367
200	315	113	407	134	482
250	315	118	425	140	504
250	400	125	450	148	533
315	400	123	443	148	533

LKAN + MB anslutningslåda



$\text{\O}d_1$	$\text{\O}d_2$	B	C	D	e	H*	L	W
mm		mm						
100	125	62	245	78	40	163 - 173	310	260
100	160	62	245	78	40	163 - 173	310	260
125	160	75	291	78	40	188 - 198	376	310
125	200	75	291	78	40	188 - 198	376	310
160	200	92	352	78	40	222 - 232	459	380
160	250	92	352	78	40	222 - 252	459	380
200	250	112	425	78	40	263 - 293	565	460
200	315	112	425	78	40	263 - 293	565	460
250	315	137	534	118	60	313 - 343	698	540
250	400	137	534	118	60	313 - 363	698	540
315	400	170	695	118	60	378 - 428	858	540

* Vid användning av MBZ ökar H-måttet ytterligare 40, 60 eller 80 mm beroende på $\text{\O}d_2$.

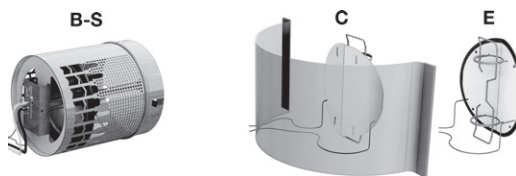
MBZ är en förlängnings stos.: Detta innebär lägsta mått när produkterna är helt ihoptryckta och största mått när produkterna är isärdragna så långt det går utan att packningen blot-tas. (Produkterna = takdon, stos och plenum box).

$\text{\O}d_2 = 100 - 200 \text{ mm} \Rightarrow H + 40 \text{ mm}$

$\text{\O}d_2 = 250 - 315 \text{ mm} \Rightarrow H + 60 \text{ mm}$

$\text{\O}d_2 = 400 \text{ mm} \Rightarrow H + 80 \text{ mm}$

Spjällalternativ



Beställningskod

Produkt	MB	a	bbb	ccc	d
Typ	MB				
Spjäll					
B = linjärt konspjäll					
C = bladspjäll tilluft					
E = bladspjäll frånluft					
Kanalanslutning $\text{\O}d_1$					
$\text{\O}100-315$					
Donanslutning $\text{\O}d_2$					
$\text{\O}125-400$					
Funktion (Endast for B-spjäll)					
S = Tilluft					

Exempel 1: LKAN-200-G+MBB-160-200-S

Exempel 2: LKAN-200-S+MBC-125-200

Tillbehör

MBZ - Förlängningsrör



Beställningskod - MBZ

Produkt	MBZ	aaa
Typ		
MBZ		
Storlek $\text{\O}d$		
$\text{\O}125-400$		

Exempel: MBZ-200