

# Avstick

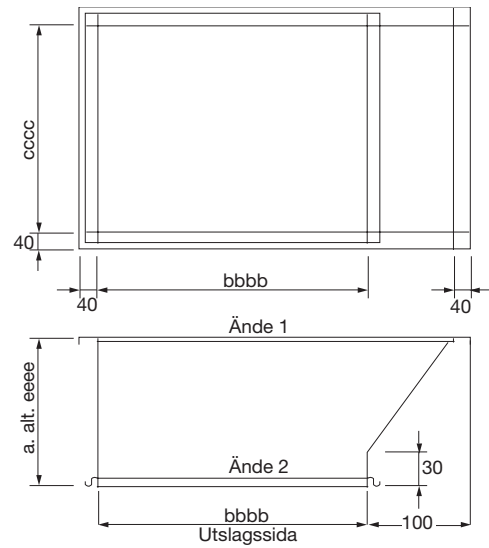
# KA-C



## Beskrivning

Avstick används vid anslutning mot rektangulär kanal. Den minsta anslutningsändan förses med skarvprofil typ PG. Den största förses med kant för fastsättning med skruv eller blindnit, men kan även kompletteras med vikleck för att underlätta monteringen.

## Dimensioner



# Avstick

# KA-C

## Beställningskod

**KA-C- a- bbbb- cccc- d- eeee Ände1 Ände2**

Utförande a									
1= Längd 130mm									
2= Längd 100-500 mm									
3= Dubbelradie (Längd 100-500mm)									
Sida bbbb i mm									
Sida cccc i mm									
Isoleringsalternativ									
0 = Oisolerad									
1 = 30 mm Invent 45 ljudisolering									
2 = 50 mm Invent 45 ljudisolering									
9 = 100 mm Invent 45 ljudisolering									
För a=3 ange längd									
Koder, se tabell nertill. X visar valbara alternativ för ände1									
* Koder, se tabell nertill. X visar valbara alternativ för ände2									

\*Anges det inte något ändalternativ levereras produkten med PG-skarv på ände 2

- Valfria fält
- Obligatoriska fält

## Alternativa ändutförande

Som standard levereras produkten med PG-skarv men vi kan ordna följande alternativa ändutförande

Kod	Ände1	Ände2	Betydelse
P	X	-	Pass, kanalände utförs slät
L	X	-	PG-skarv, medlevereras lös
FB20	X	X	Flänsbord 20 mm
FB30	X	X	Flänsbord 30 mm
FB40	X	X	Flänsbord 40 mm
FB50	X	X	Flänsbord 50 mm

## Beställningsexempel

**KA-C-1-500-300-0-130-FB40/PG**

Avstick med öppningsmått 500x300mm. Oisolerad med monterat 40mm flänsbord på ände 1 och PG-skarv i ände 2. Standardlängd 130mm.