

Övergångsstos

LORTR

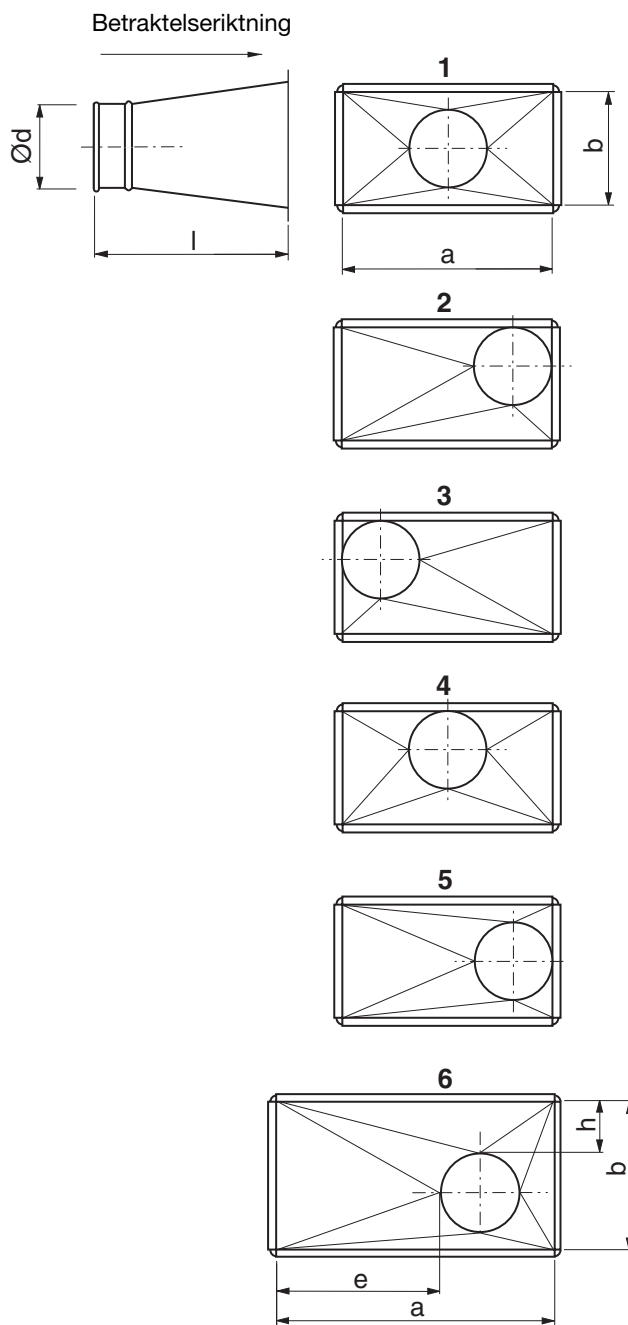


Beskrivning

Stos för övergång mellan Transfer- och rektangulär anslutning.

Måtten e och h anges bara vid alternativ 6. Negativt värde på t ex c, anger att e ligger utanför sidan a.

Dimensioner



Beställningsexempel

Produkt	LORTR	500	300	160	1
Största sida	a				
Minsta sidan	b				
Diameter i mm	Ød				
Förskjutningsalternativen är sedda från den cirkulära änden 1-6					

a, b Största sida mm	l mm
100 – 350	300
351 – 750	450
751 – 1200	600