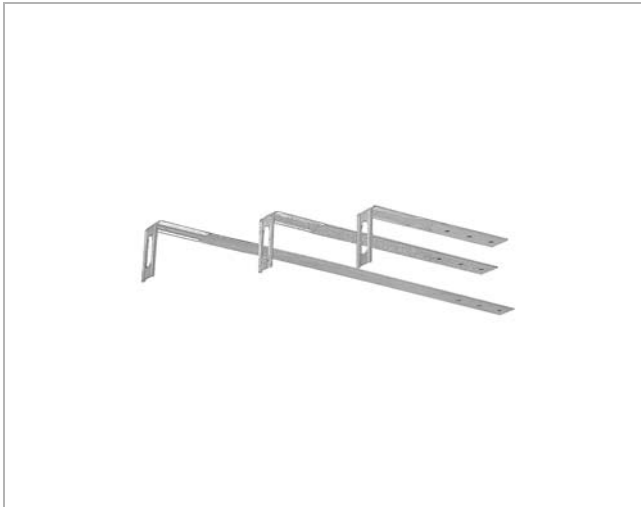
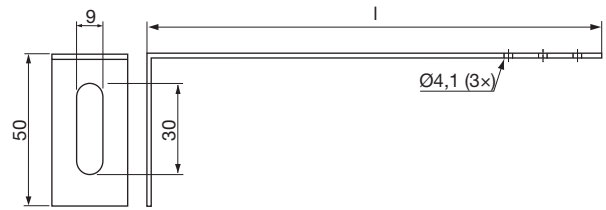


Fastening bracket

WCLT



Dimensioner



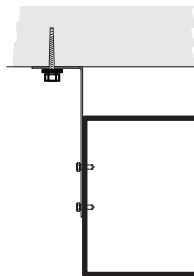
Dim	Längd l mm	Tjocklek mm
25	150	1,5
25	250	1,5
25	400	1,5

Beskrivning

Ytfinish: Elektrozinkpläterad.
Bredd: 25 mm, Tjocklek: 1,5 mm

Tekniska data

Max rekommenderad belastning för olika brandklasser.



Installation	Ventilationssystem					Rökkontrollsystem
	R0 no fire class. kg	R15 kg	R30 kg	R45 kg	R60 kg	600 °C 120 min kg
Type						
WCLT	40	-	-	-	-	-

Beställningsexempel

	WCLT	25	150
Produkt			
Dimension			
Längd			