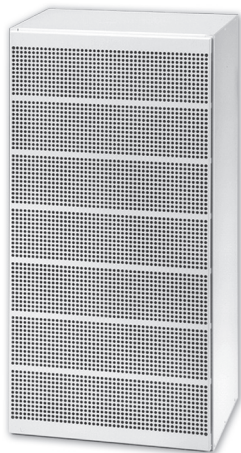


# Perforerat don – rektangulärt

CEA



## Beskrivning

Comdif CEA är ett rektangulärt, perforerat don för deplacerande ventilation för montering mot vägg eller pelare. Bakom den perforerade frontplattan har CEA individuellt inställbara dysor, som gör att närzonens geometri kan ändras. Donet är vändbart och har cirkulär kanalanslutning (muffmått), och kan anslutas uppifrån eller nedifrån. Donet lämpar sig för inblåsning av stora luftmängder med måttlig undertemperatur.

- Donet lämpar sig för inblåsning av stora luftmängder.
- Närzonens geometri kan justeras med hjälp av ställbara dysor.
- Som tillbehör finns sockel och väggbeslag.

## Underhåll

Frontplattan kan demonteras från donet, så att dysorna kan rengöras. De synliga delarna av donet kan torkas av med en fuktig trasa.

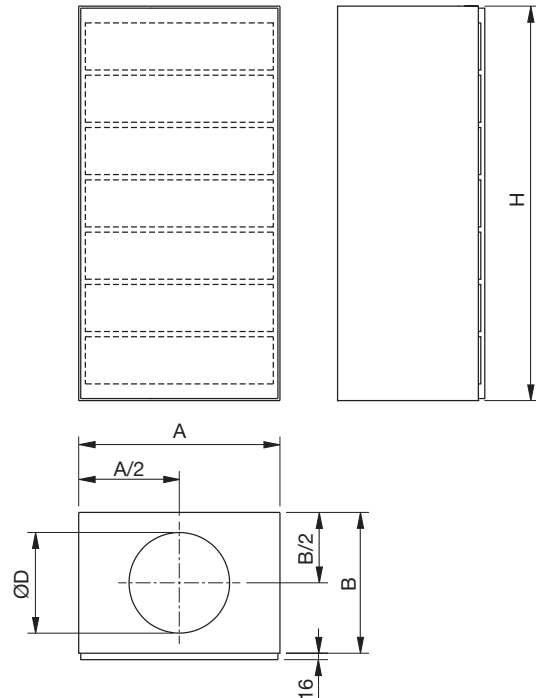
## Beställningsexempel

Produkt **CEA**      aaaa  
 Typ \_\_\_\_\_  
 Storlek \_\_\_\_\_

## Beställning – tillbehör

Sockel:           CEAZ - 2 - storlek

## Dimensioner



Storlek	A mm	B mm	ØD mm	H mm	Vikt kg
2010	300	300	200	980	12,0
2510	500	350	250	980	24,0
3115	800	500	315	1500	80,0
4015	800	600	400	1500	96,0

## Tillbehör

Kan levereras med sockel.

## Material och ytbehandling

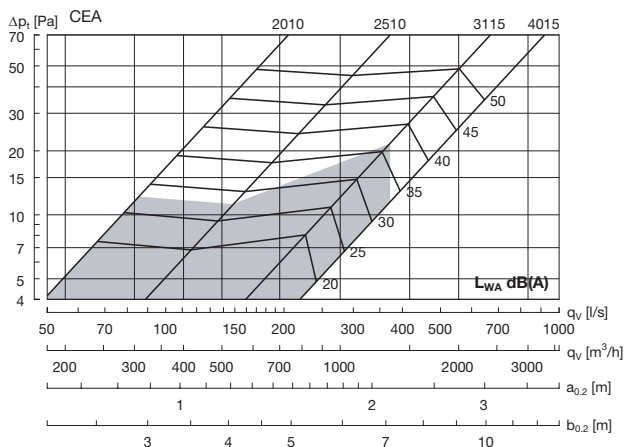
Don: Galvaniserat stål  
 Dysor: Svart plast  
 Frontplatta: 1 mm galvaniserat sål  
 Standardytb.: Pulverlackering  
 Standardfärg: RAL 9003 - vit, glans 30

Donet kan levereras i andra färger. Kontakta Lindabs försäljningsavdelning för mer information.

# Perforerat don – rektangulärt

CEA

## Tekniska data



Rekommenderat maximalt luftflöde.

Närzon anges vid undertemperatur -3 K till maximal slut-hastighet 0,20 m/s.

Se tabell 1 (korrektion av närzon för -3 K respektive -6 K) för omräkning till andra sluthastigheter.

## Ljudeffektnivå

Ljudeffektnivå  $L_W$  [dB] =  $L_{WA} + K_{ok}$

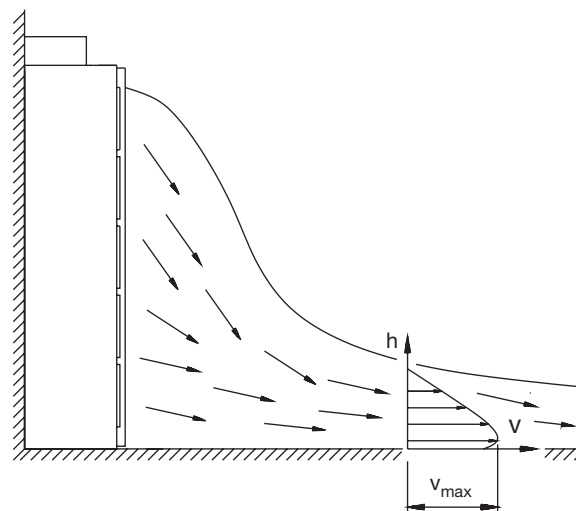
Storlek	Mittfrekvens Hz							
	63	125	250	500	1K	2K	4K	8K
2010	11	4	4	-1	-8	-14	-25	-37
2510	8	4	2	0	-6	-16	-27	-40
3115	14	6	3	-1	-8	-17	-29	-25
4015	11	3	2	1	-10	-18	-30	-37

## Egendämpning

Egendämpning  $\Delta L$  (dB) inklusive ändreflektion.

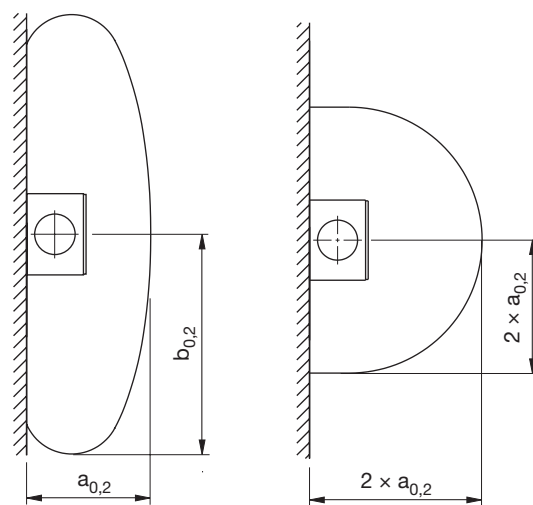
Storlek	Mittfrekvens Hz							
	63	125	250	500	1K	2K	4K	8K
2010	10	6	1	4	5	3	4	4
2510	10	6	6	4	2	2	4	3
3115	9	6	5	3	3	4	4	5
4015	8	5	3	3	2	3	4	4

## Närzon



Oval spridning

Cirkulär spridning (fabriksinställning)



Tabell 1

Korrektion av närzon ( $a_{0,2}$ ,  $b_{0,2}$ )

Under-temperatur $T_i - T_r$	Maximal Hastighet m/s	Medel Hastighet m/s	Korrektions-faktor
-3K	0,20	0,10	1,00
	0,25	0,12	0,80
	0,30	0,15	0,70
	0,35	0,17	0,60
	0,40	0,20	0,50
-6K	0,20	0,10	1,20
	0,25	0,12	1,00
	0,30	0,15	0,80
	0,35	0,17	0,70
	0,40	0,20	0,60