

Böj – lång

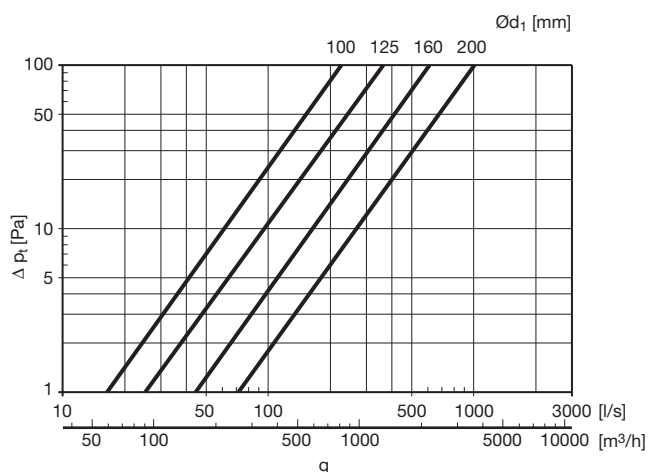
BSU 90°



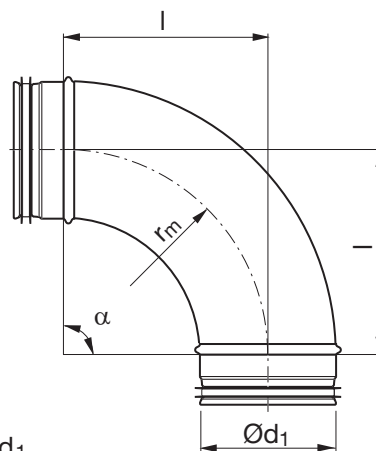
Beskrivning

Pressad och sömsvetsad böj.

Tekniska data



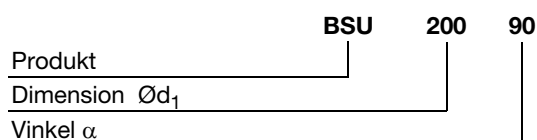
Dimensioner



$r_m \approx 1,5 \cdot d_1$

Ød ₁ nom	l [mm]	m kg
100	150	0,50
125	190	0,79
160	240	1,14
200	300	1,55

Beställningsexempel



Böj – lång

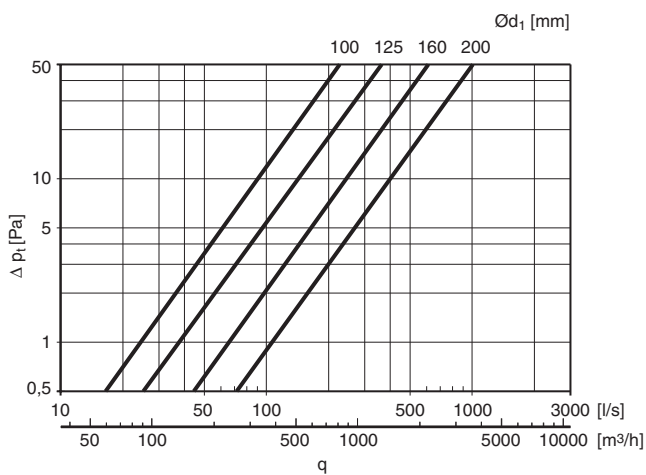
BSU 45°



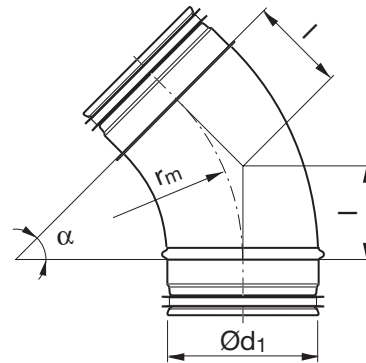
Beskrivning

Pressad och sömsvetsad böj.

Tekniska data



Dimensioner



$$r_m \approx 1,5 \cdot d_1$$

Ød ₁ nom	l [mm]	m kg
100	62	0,26
125	79	0,41
160	100	0,59
200	124	0,82