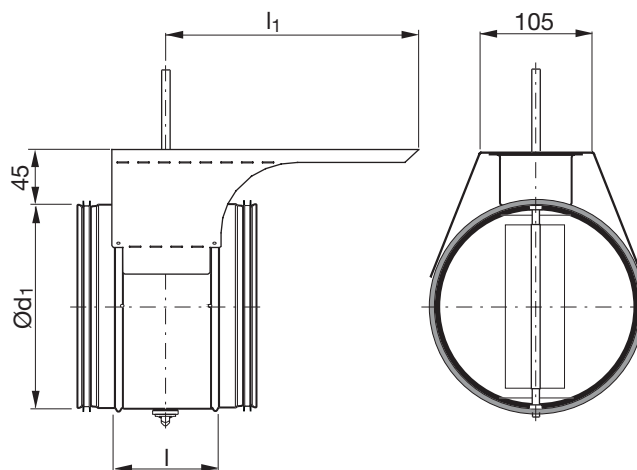




## Dimensioner



## Allmänt

Denna instruktion avser anvisningar kring injustering och skötsel av denna produkt som levereras av Lindab Sverige AB. Är något felaktigt eller produkten skadad vänligast kontakta någon av Lindabs filialer omgående.

## Injustering

Spjällets axelände vid motorn är försett med en skåra som visar spjällbladets läge.

## Skötsel

Produkten dammsugs alternativt torkas vid behov ren med en fuktig trasa. Skall rengöringsmedel användas skall detta vara av mild karaktär.

## Övrig dokumentation

För övrig dokumentation såsom dimensioneringsunderlag, Montageanvisning, byggvarudeklaration mm se Lindabs hemsida:

[www.lindab.se](http://www.lindab.se) alternativt [www.lindqst.com](http://www.lindqst.com).

Ød1 nom	l mm	l1 mm	M Nm	m kg	Täthetsklass förbi stängt blad
80	100	230	2,0	0,67	4
100	100	230	2,0	0,75	4
125	100	230	2,0	0,90	4
160	100	230	2,0	1,11	4
200	100	230	2,0	1,41	4
250	100	230	3,0	1,89	4
315	100	230	4,0	2,51	4
400	100	230	8,0	4,02	4
500	115	230	10	6,44	4
630	115	315	15	9,17	4
800	230	400	40	20,7	4
1000	230	500	60	32,6	4