

X-rör

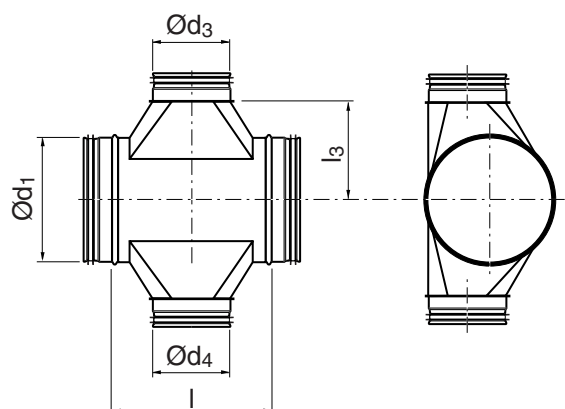
XU



Beskrivning

Excentrisk X-rör.

Dimensioner



Ød ₁ nom	Ød ₃ /Ød ₄ nom	l [mm]	l ₃ [mm]	m kg
80	63	178	85	0,46
100	63	178	95	0,54
100	80	195	95	0,58
125	63	178	110	0,65
125	80	195	110	0,70
125	100	215	110	0,75
160	63	178	125	0,62
160	80	195	125	0,72
160	100	215	125	0,82
160	125	240	125	0,97
200	63	178	145	0,83
200	80	195	145	0,91
200	100	215	145	1,00
200	125	240	145	1,11
200	160	280	150	1,30
250	63	178	170	0,99
250	80	195	170	1,08
250	100	215	170	1,19
250	125	240	170	1,31
250	160	280	175	1,55
250	200	335	190	1,95
315	80	205	205	1,31
315	100	225	205	1,44
315	125	250	205	1,59
315	160	290	210	1,91
315	200	345	225	2,35
315	250	395	225	2,97
400	100	225	245	1,99
400	125	250	245	2,24
400	160	290	250	2,72
400	200	345	265	3,35
400	250	395	265	4,37

Beställningsexempel

Produkt	XU	315	250
Dimension Ød ₁			
Dimension Ød ₃ , Ød ₄			



X-rör

XU

Ød ₁ nom	Ød ₃ /Ød ₄ nom	l [mm]	l ₃ [mm]	m kg
400	315	470	275	4,99
500	125	250	295	2,65
500	160	290	300	3,14
500	200	345	315	4,05
500	250	395	315	4,99
500	315	470	325	5,80
500	400	565	335	6,81
630	200	355	380	4,81
630	250	405	380	6,01
630	315	480	390	7,13
630	400	575	400	9,36
630	500	680	405	10,7
800	250	455	465	7,08
800	315	530	475	8,54
800	400	625	485	11,1
800	500	730	490	13,3
800	630	860	490	15,2
1000	315	530	575	13,0
1000	400	625	585	16,6
1000	500	730	590	19,0
1000	630	860	590	23,4
1000	800	1030	590	28,5
1250	500	730	715	23,4
1250	630	860	715	27,6
1250	800	1030	715	34,9
1250	1000	1250	715	41,9