

Avstängningsspjäll med motorhylla

DTH1U



Beskrivning

Avstängningsspjäll med motorhylla HYLLA LMNM. Består av ett DTU-spjäll med påmonterad motorhylla HYLLA LMNM.

Spjället är avsett för motorisering på byggsplatsen.

En särskild monterings-, mättnings-, injusterings- och skötselansvisning finns för denna produkt.

Ø 80–315 uppfyller tryckklass C i stängt läge.

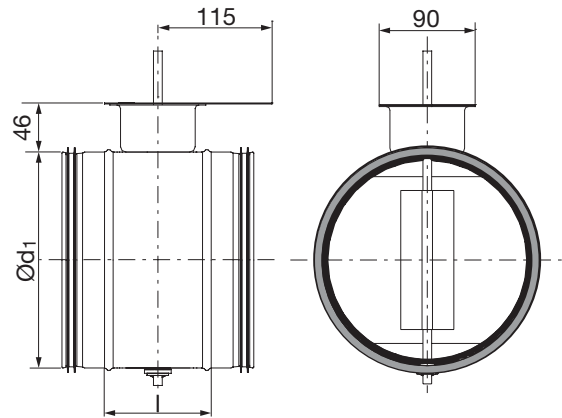
Ø 400–500 uppfyller tryckklass B i stängt läge.

Motorisering

Se separat motoriseringstabell.

För motorisering är erforderligt vridmoment upptaget i tabellen intill.

Dimensioner



Teknisk data

För teknisk data, gå till LindQST.

Ød ₁ nom	l [mm]	M Nm	m kg	Täthets- klass förbi stängt blad	Axel- dimension mm
80	100	2,0	0,70	4	8 x 8
100	100	2,0	0,75	4	8 x 8
125	100	2,0	0,90	4	8 x 8
160	100	2,0	1,10	4	8 x 8
200	100	2,0	1,40	4	8 x 8
250	100	3,0	1,90	4	8 x 8
315	100	4,0	2,50	4	8 x 8
400	100	8,0	4,00	4	8 x 8
500	115	10	6,50	4	8 x 8

Beställningsexempel

Produkt	DTH1U	125
Dimension Ød ₁		

