

Böj – lång, falsad

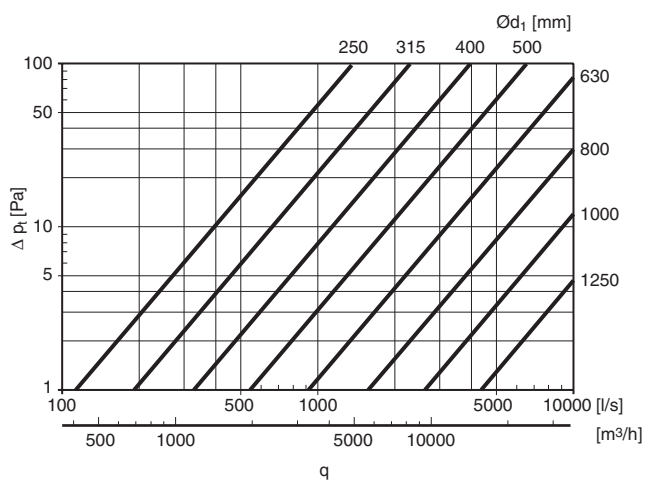
BSFU 90°



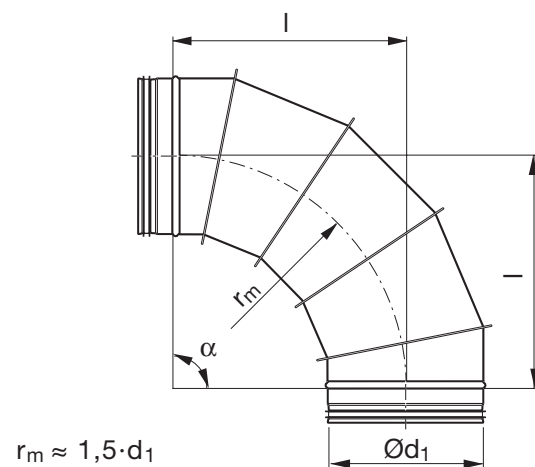
Beskrivning

Segmenterad och falsad böj.

Tekniska data

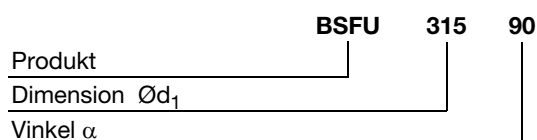


Dimensioner



Ød ₁ nom	l [mm]	m kg
250	375	2,70
315	473	4,20
400	600	8,30
500	750	11,9
630	945	18,8
800	1200	26,9
1000	1500	47,7
1250	1875	78,5

Beställningsexempel



Böj – lång, falsad

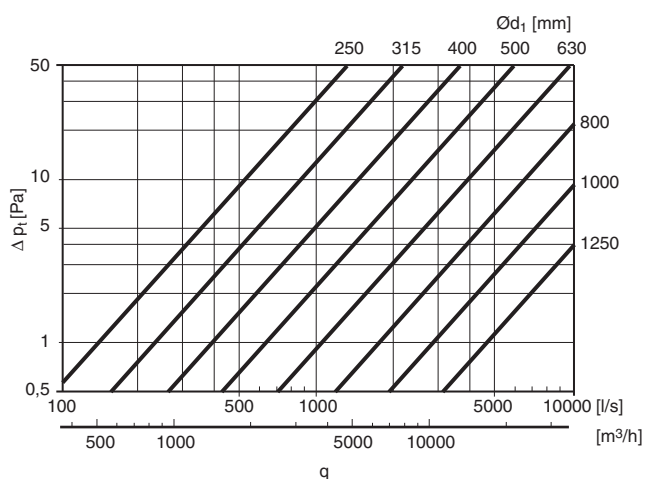
BSFU 45°



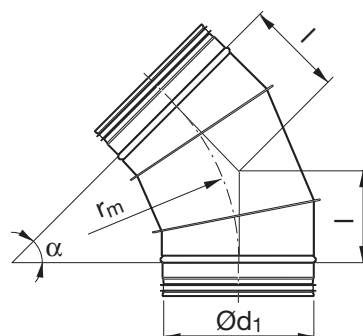
Beskrivning

Segmenterad och falsad böj.

Tekniska data



Dimensioner



$$r_m = 1,5 \cdot d_1$$

Ød ₁ nom	l [mm]	m kg
250	155	1,60
315	196	2,26
400	249	4,50
500	311	6,60
630	391	9,50
800	497	13,1
1000	621	23,9
1250	777	36,1