

Lindab **PRJ**

Tryckregleringsspjäll - rektangulär



Tryckregleringsspjäll

PRJ



Beskrivning

PRJ är ett tryckregleringsspjäll som används för reglering av statiskt tryck i rektangulära kanalsystem.

PRJ är utrustad med tryckregulator, roterande motorställdon samt mätsond med 2 m mätslang (ingår ej i MR-version för rumstrycksreglering).

Tryckregulatorer levereras med antingen flödessensor för ren luft (D3) eller membransensor för förorenad luft (M1). För rumstrycksreglering levereras en alternativ membransensor (M1R).

Ställdon finns som standard tillgängliga som universal (UNI), fjäderretur (SPRI) eller snabbgående (FAS).

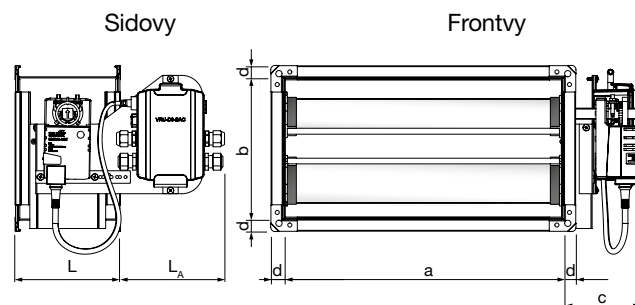
- Belimo MP, Modbus, BACnet & analog reglering 0(2)-10V.
- Integrerad NFC gränssnitt, kompatibel med Belimo Assistent App.
- Täthetsklass ATC 3 enligt EN1751 (tidigare klass B).

Beställningskod - PRJ

Produkt	PRJ	aaa x bbb	bbb	ccc	ddd	eee
Typ						
PRJ						
Dimension						
Min.: a x b = 200 x 100						
Max.: a + b ≤ 2400 mm.						
and a ≤ 1500 mm.						
Motortyp						
UNI Universal rotationsmotor						
SPR Fjäderåtergång						
FAS Snabbgående (Endast MR regulator)						
Sensortyp						
D D3 Dynamisk flödessensor						
M M1 Membransensor						
MR M1R Membransensor för rumstryck						
Tryckregleringsområde						
100, 200, 300, 500 pa (kanaltryck typ D+M)						
25 pa (rumstryck typ MR)						
Skarvprofiler						
LS						
RJFP20 Standard för alla storlekar						
RJFP30 När a eller b > 800 mm						
RJFP40 På begäran						

Exempel: PRJ - 500 - 200 - UNI - D - 100 - RJFP20

Dimensioner



OBS! Olika typer av skarvprofiler finns tillgängliga, se beställningskod och dimensioner nedanför. a och b dimensioner, se beställningskod.

Dimensionstabell

Flange type	d mm	L mm	L _A mm	c mm
LS	20	151	147	115
RJFP20	20	151	147	115
RJFP30	30	151	147	115
RJFP40	40	151	147	115

Tabell för motortyp

Typ	Regulator	Motor
UNI	VRU-D3-BAC	NM24A-VST
UNI-M	VRU-M1-BAC	NM24A-VST
UNI-MR*	VRU-M1R-BAC	NM24A-VST
SPR	VRU-D3-BAC	NF24A-VST
SPR-M	VRU-M1-BAC	NF24A-VST
SPR-MR*	VRU-M1R-BAC	NF24A-VST
FAS-MR*	VRU-M1R-BAC	NMQ24A-VST

*) Används utan tryckmätslang.

Motor Dokumentation

Dokumentation för Belimo-motorer finns på Belimo's webbplats:

Typ	Dokumentation
Alla	Belimo Universal

Tryckregleringsspjäll

PRJ

Täthetsklassning

Area för spjällblad m ²	Täthetsklass
Upp till 0,6	2
Från 0,6	3

Installation

PRJ är förberedd för 50 mm isolering.
PRJ kan endast monteras med spjällblad i horisontellt läge.

Används LS-profil: Installations manual för rektangulära kanaler med LS-profiler finns på, [LS-profile](#).

Används RJFP-profil: Installations manual för rektangulära kanaler med RJFP-profiler finns på, [RJFP](#).

Generell information om kanalsystem, teori och kalkyleringar följ denna [link](#).

Tryckregleringsspjäll

PRJ

Teknisk data

Konfigurering av kanaltrycksområde

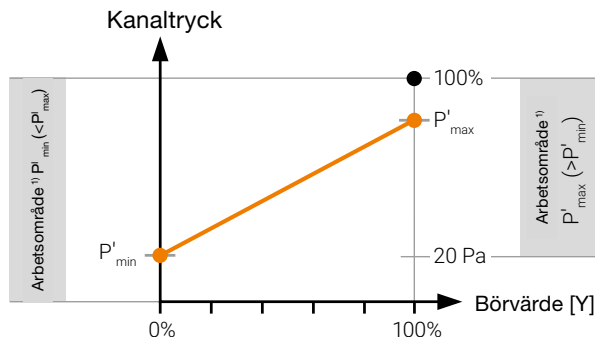
Inställningen är oberoende av kanalstorlek och har fyra olika tryckområdeskonfigurationer (P_{nom}) för att uppnå olika dödband.

P_{nom}	Reglerenhetens dödband	Lägsta gränsvärde (från v.1.04-0001)	Lägsta gränsvärde, äldre versioner
100 Pa	+/- 1 Pa	20 Pa	32 Pa
200 Pa	+/- 2 Pa	20 Pa	35 Pa
300 Pa	+/- 3 Pa	20 Pa	38 Pa
500 Pa	+/- 5 Pa	20 Pa	38 Pa

- Som standard är $P_{max} = P_{nom}$
- P_{min} är som standard 50 Pa för alla konfigurationer. Om ingen styrsignal finns, kommer därmed trycket regleras till 50 Pa.
- Som standard är dödband inställningen satt till så noggrant reglering som möjligt (+/- 1%).
- Regulatorns känslighet (regleringshastighet) är inställd på medel (5).
- I instabila ventilationssystem, kan regulatorinställningarna få motorn att justera konstant för att nå det inställda börvärdet. Att ändra inställningar för regulatorns dödband och känslighet, behövs Belimo PC Tool.

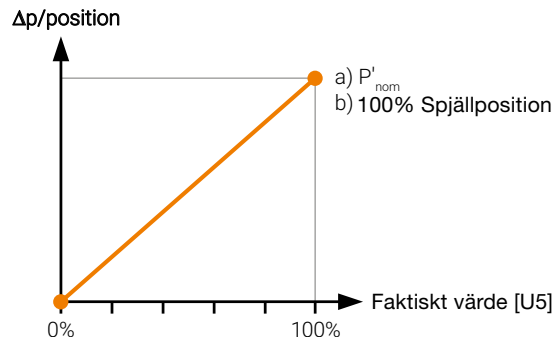
Funktionsdiagram

Δp reglering: Y/bus (börvärde)



¹⁾Notera: Från mjukvaruversion V 1.04-0001:20 Pa
Äldre mjukvaruversioner: 38 Pa

Feedback U5/bus (Ärvärde)



Reglerfunktioner

- P_{min}^1 Trycknivå 1
- P_{max}^1 Trycknivå 2
- $P_{min}^1 \dots P_{max}^1$ Variabel drift (STP)
- Manuell drift (z1/z2)
 - Motorstop, spjäll öppet,
 - P_{max}^1 spjäll stängt
- Kontroll analog 0... 10 V/2... 10 V,
Modbus ¹⁾, BACnet ¹⁾, MP-Bus

¹⁾Hybridläge är möjligt

Begränsningar för PRJ med regulator typ D (Belimo VRU-D3-BAC)

- Belimo VRU-D3-BAC kan endast användas för ren luft / komfortapplikation.
- Maximala längden på tryckslangen för PRJ med Belimo VRU-D3-BAC är 20 m. Om längre slang behövs så använd PRJ med Belimo VRU-M1-BAC.

Tryckregleringsspjäll

PRJ

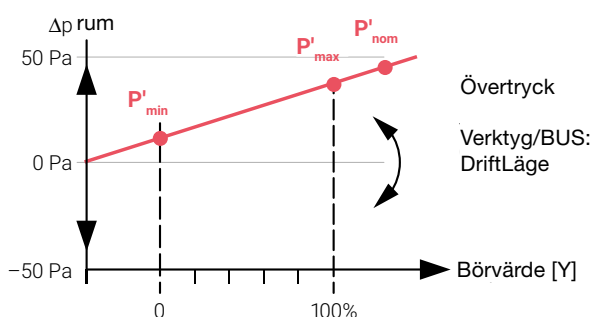
Konfigurering av rumstryckreglering

PRJ rumstryckreglering är oberoende av kanalstorlek.

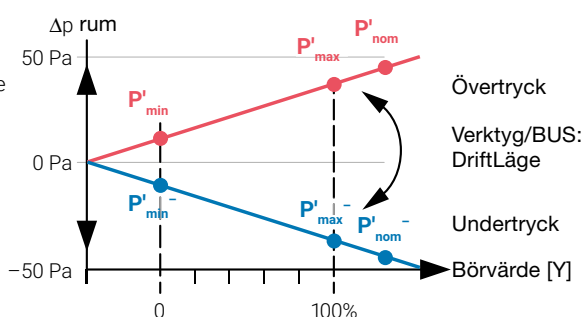
- Som standard är inställningen tilluft och övertryck, detta kan ändras via Belimo PC Tool eller Belimo Assistant App.
- P_{max} satt till lika med $P_{nom} = 25$ Pa.
- P_{min} är inställt på 5 Pa. Om ingen styrsignal ges, kommer trycket att regleras till 5 Pa.
- Dödbandet för regulatören är som standard inställt för en så noggrann reglering som möjligt (+/- 1%).
- Regulatorns känslighet (regleringshastighet) är inställd på hög (10).
- I instabila ventilationssystem, kan regulatorinställningarna få motorn att justera konstant för att nå det inställda börvärdet. Att ändra inställningar för regulatorns dödband och känslighet, behövs Belimo PC Tool.

Funktionsdiagram

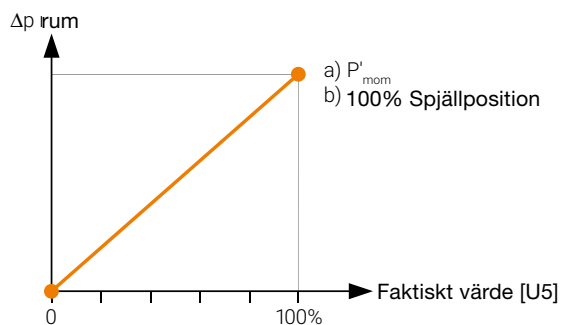
Övertryck



Växlingsdrift: övertryck/undertryck



Feedback U5/bus (Årvärde)



Vid behov kan rumstrycket ställas om från övertryck till undertryck (tryckledningarna förblir oförändrade!). För detta ändamål speglas $P_{nom} / P_{max} / P_{min}$ i det negativa området.

Exempel:

- Övertryck: $P_{min} 5 \text{ Pa} / P_{max} 10 \text{ Pa}$, blir
- Undertrycksinställning: $P_{min} -5 \text{ Pa} / P_{max} -10 \text{ Pa}$

Fjäderreturens riktning för PRJ-SPR

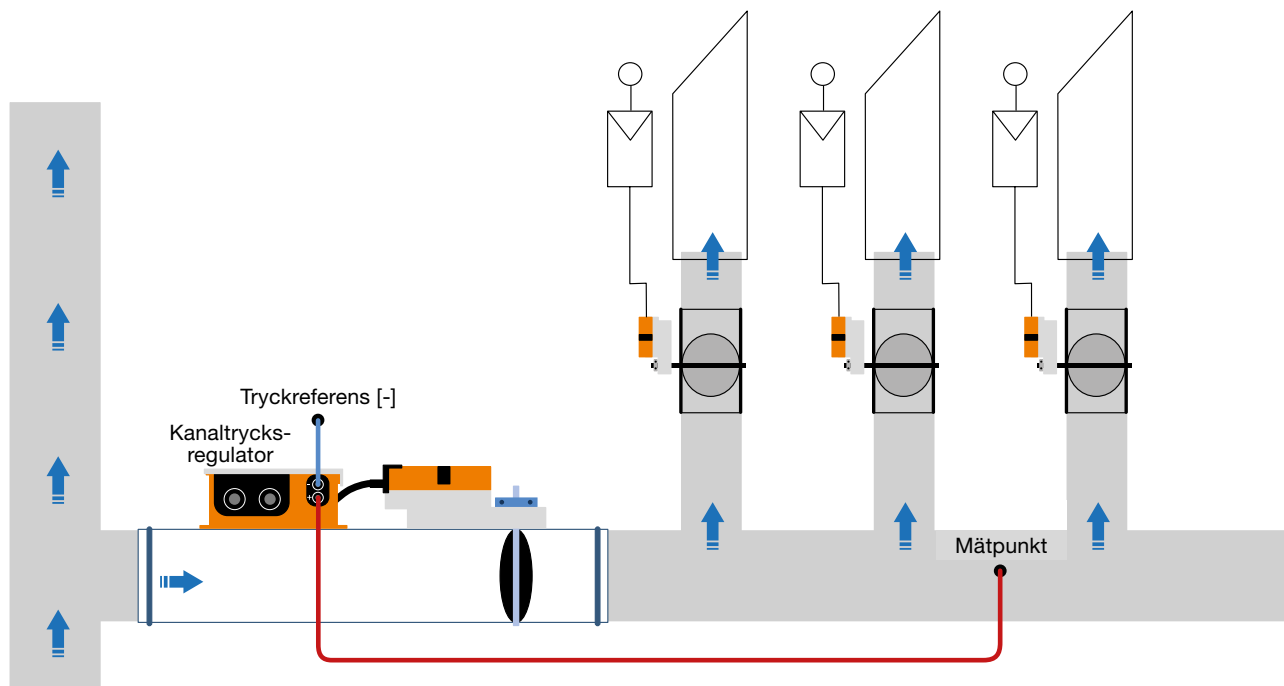
Spjällmotorn är monterad så att spjället stängs när strömmen bryts/stängs av. Om öppet spjäll önskas vid strömlöst läge så måste spjället öppnas med handvev och låsas med strömbrytaren. Sedan demontera motorn, vänd den, demontera och fäst klämman på motsatt plats och montera spjället på axeln igen. Tänk på att montera när spjället antingen är helt öppet eller helt stängt beroende på önskad funktion. Se Belimos monteringsanvisning för NF motor.

Tryckregleringsspjäll

PRJ

Teknisk data

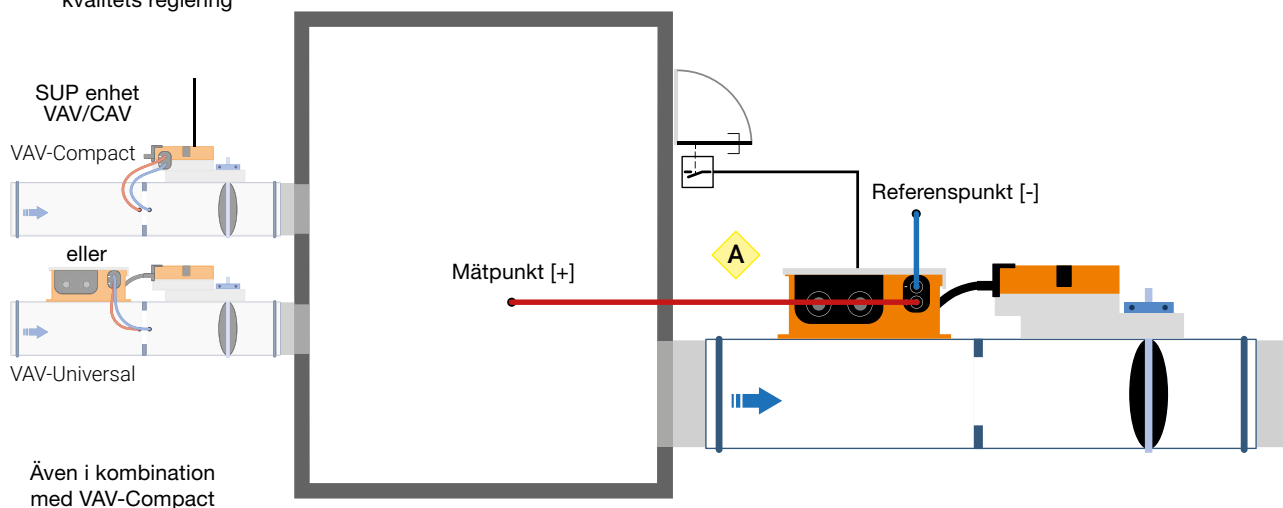
Exempel på kanaltrycksreglerande applikationer från Belimos VAV-Universal Broschyr.



Illustration

Exempel på rumstrycksreglering

Börvärde volymflöde, t.ex. rumstemperatur eller luftkvalitets reglering



Även i kombination med VAV-Compact

Illustration

Se fler applikationsmöjligheter:
[Belimo VAV-Universal Application Brochure](#)

Tryckregleringsspjäll

PRJ

Teknisk data

Ljuddata

Under ljudeffektnivåer för kanaler (flödesljud) enligt ISO 5135 som en funktion av luftflöde och tryckskillnad.

Dim. a x b mm	Tryckfall Pa	Hastighet ca. 1 m/s							L _{WA} dB(A)	Hastighet ca. 3 m/s							L _{WA} dB(A)	Hastighet ca. 6 m/s							L _{WA} dB(A)
		Mittfrekvens Hz								Mittfrekvens Hz								Mittfrekvens Hz							
		63	125	250	500	1k	2k	4k		8k	63	125	250	500	1k	2k		4k	8k	63	125	250	500	1k	
300 x 200	500	Flöde 60 l/s / 216 m³/h							57	Flöde 180 l/s / 648 m³/h							63	Flöde 360 l/s / 1296 m³/h							66
	200	57	57	54	53	52	49	47	44	63	63	60	59	58	55	53	50	66	66	63	62	61	58	56	53
	100	53	53	50	49	48	45	43	40	58	58	55	54	53	50	48	45	62	62	59	58	57	54	52	49
	50	49	49	46	45	44	41	39	36	54	54	51	50	49	46	44	41	59	59	56	55	54	51	49	46
	20	45	45	42	41	40	37	35	32	49	49	46	45	44	41	39	36	55	55	52	51	50	47	45	42
400 x 200	500	Flöde 80 l/s / 288 m³/h							58	Flöde 240 l/s / 864 m³/h							64	Flöde 480 l/s / 1728 m³/h							67
	200	58	58	55	54	53	50	48	45	64	64	61	60	59	56	54	51	67	67	64	63	62	59	57	54
	100	54	54	51	50	49	46	44	41	59	59	56	55	54	51	49	46	63	63	60	59	58	55	53	50
	50	50	50	47	46	45	42	40	37	55	55	52	51	50	47	45	42	60	60	57	56	55	52	50	47
	20	46	46	43	42	41	38	36	33	50	50	47	46	45	42	40	37	56	56	53	52	51	48	46	43
400 x 300	500	Flöde 120 l/s / 432 m³/h							60	Flöde 360 l/s / 1296 m³/h							66	Flöde 720 l/s / 2592 m³/h							69
	200	60	60	57	56	55	52	50	47	66	66	63	62	61	58	56	53	69	69	66	65	64	61	59	56
	100	56	56	53	52	51	48	46	43	61	61	58	57	56	53	51	48	65	65	62	61	60	57	55	52
	50	52	52	49	48	47	44	42	39	57	57	54	53	52	49	47	44	62	62	59	58	57	54	52	49
	20	48	48	45	44	43	40	38	35	52	52	49	48	47	44	42	39	58	58	55	54	53	50	48	45
500 x 200	500	Flöde 100 l/s / 360 m³/h							59	Flöde 300 l/s / 1080 m³/h							65	Flöde 600 l/s / 2160 m³/h							68
	200	59	59	56	55	54	51	49	46	65	65	62	61	60	57	55	52	68	68	65	64	63	60	58	55
	100	55	55	52	51	50	47	45	42	60	60	57	56	55	52	50	47	64	64	61	60	59	56	54	51
	50	51	51	48	47	46	43	41	38	56	56	53	52	51	48	46	43	61	61	58	57	56	53	51	48
	20	47	47	44	43	42	39	37	34	51	51	48	47	46	43	41	38	57	57	54	53	52	49	47	44
500 x 300	500	Flöde 150 l/s / 540 m³/h							61	Flöde 450 l/s / 1620 m³/h							67	Flöde 900 l/s / 3240 m³/h							70
	200	61	61	58	57	56	53	51	48	67	67	64	63	62	59	57	54	70	70	67	66	65	62	60	57
	100	57	57	54	53	52	49	47	44	62	62	59	58	57	54	52	49	66	66	63	62	61	58	56	53
	50	53	53	50	49	48	45	43	40	58	58	55	54	53	50	48	45	63	63	60	59	58	55	53	50
	20	49	49	46	45	44	41	39	36	53	53	50	49	48	45	43	40	59	59	56	55	54	51	49	46
500 x 400	500	Flöde 200 l/s / 720 m³/h							62	Flöde 600 l/s / 2160 m³/h							68	Flöde 1200 l/s / 4320 m³/h							71
	200	62	62	59	58	57	54	52	49	68	68	65	64	63	60	58	55	71	71	68	67	66	63	61	58
	100	58	58	55	54	53	50	48	45	63	63	60	59	58	55	53	50	67	67	64	63	62	59	57	54
	50	54	54	51	50	49	46	44	41	59	59	56	55	54	51	49	46	64	64	61	60	59	56	54	51
	20	50	50	47	46	45	42	40	37	54	54	51	50	49	46	44	41	60	60	57	56	55	52	50	47
500 x 500	500	Flöde 250 l/s / 900 m³/h							63	Flöde 750 l/s / 2700 m³/h							69	Flöde 1500 l/s / 5400 m³/h							72
	200	63	63	60	59	58	55	53	50	69	69	66	65	64	61	59	56	72	72	69	68	67	64	62	59
	100	59	59	56	55	54	51	49	46	64	64	61	60	59	56	54	51	68	68	65	64	63	60	58	55
	50	55	55	52	51	50	47	45	42	60	60	57	56	55	52	50	47	65	65	62	61	60	57	55	52
	20	51	51	48	47	46	43	41	38	55	55	52	51	50	47	45	42	61	61	58	57	56	53	51	48
600 x 200	500	Flöde 120 l/s / 432 m³/h							60	Flöde 360 l/s / 1296 m³/h							66	Flöde 720 l/s / 2592 m³/h							69
	200	60	60	57	56	55	52	50	47	66	66	63	62	61	58	56	53	69	69	66	65	64	61	59	56
	100	56	56	53	52	51	48	46	43	61	61	58	57	56	53	51	48	65	65	62	61	60	57	55	52
	50	52	52	49	48	47	44	42	39	57	57	54	53	52	49	47	44	62	62	59	58	57	54	52	49
	20	48	48	45	44	43	40	38	35	52	52	49	48	47	44	42	39	58	58	55	54	53	50	48	45
600 x 300	500	Flöde 180 l/s / 648 m³/h							61	Flöde 540 l/s / 1944 m³/h							67	Flöde 1080 l/s / 3888 m³/h							70
	200	62	62	59	58	57	54	52	49	68	68	65	64	63	60	58	55	71	71	68	67	66	63	61	58
	100	58	58	55	54	53	50	48	45	63	63	60	59	58	55	53	50	67	67	64	63	62	59	57	54
	50	54	54	51	50	49	46	44	41	59	59	56	55	54	51	49	46	64	64	61	60	59	56	54	51
	20	50	50	47	46	45	42	40	37	54	54	51	50	49	46	44	41	60	60	57	56	55	52	50	47
600 x 400	500	Flöde 240 l/s / 864 m³/h							63	Flöde 720 l/s / 2592 m³/h							69	Flöde 1440 l/s / 5184 m³/h							72
	200	63	63	60	59	58	55	53	50	69	69	66	65	64	61	59	56	72	72	69	68	67	64	62	59
	100	59	59	56	55	54	51	49	46	64	64	61	60	59	56	54	51	68	68	65	64	63	60	58	55
	50	55	55	52	51	50	47	45	42	60	60	57	56	55	52	50	47	65	65	62	61	60	57	55	52
	20	51	51	48	47	46	43	41	38	55	55	52	51	50	47	45	42	61	61	58	57	56	53	51	48
600 x 500	500	Flöde 300 l/s / 1080 m³/h							64	Flöde 900 l/s / 3240 m³/h							70	Flöde 1800 l/s / 6480 m³/h							73
	200	64	64	61	60	59	56	54	51	70	70	67	66	65	62	60	57	73	73	70	69	68	65	63	60
	100	60	60	57	56	55	52	50	47	65	65	62	61	60	57	55	52	69	69	66	65	64	61	59	56
	50	56	56	53	52	51	48	46	43	61	61	58	57	56	53	51	48	66	66	63	62	61	58	56	53
	20	52	52	49	48	47	44	42	39	56	56	53	52	51	48	46	43	62	62	59	58	57	54	52	49

Tryckregleringsspjäll

PRJ

Teknisk data

Ljuddata

Under ljudeffektnivåer för kanaler (flödesljud) enligt ISO 5135 som en funktion av luftflöde och tryckskillnad.

Dim. a x b mm	Tryckfall Pa	Hastighet ca. 1 m/s							L _{WA} dB(A)	Hastighet ca. 3 m/s							L _{WA} dB(A)	Hastighet ca. 6 m/s							L _{WA} dB(A)			
		Mittfrekvens Hz								Mittfrekvens Hz								Mittfrekvens Hz										
		63	125	250	500	1k	2k	4k		8k	63	125	250	500	1k	2k		4k	8k	63	125	250	500	1k		2k	4k	8k
1000 x 300	500	Flöde 300 l/s / 1080 m ³ /h							L _{WA}	Flöde 900 l/s / 3240 m ³ /h							L _{WA}	Flöde 1800 l/s / 6480 m ³ /h							L _{WA}			
	200	64	64	61	60	59	56	54	51	64	70	70	67	66	65	62	60	57	70	73	73	70	69	68	65	63	60	73
	100	60	60	57	56	55	52	50	47	60	65	65	62	61	60	57	55	52	65	69	69	66	65	64	61	59	56	69
	50	56	56	53	52	51	48	46	43	56	61	61	58	57	56	53	51	48	61	66	66	63	62	61	58	56	53	66
	20	52	52	49	48	47	44	42	39	52	56	56	53	52	51	48	46	43	56	62	62	59	58	57	54	52	49	62
1000 x 400	500	Flöde 400 l/s / 1440 m ³ /h							L _{WA}	Flöde 1200 l/s / 4320 m ³ /h							L _{WA}	Flöde 2400 l/s / 6840 m ³ /h							L _{WA}			
	200	65	65	62	61	60	57	55	52	65	71	71	68	67	66	63	61	58	71	74	74	71	70	69	66	64	61	74
	100	61	61	58	57	56	53	51	48	61	66	66	63	62	61	58	56	53	66	70	70	67	66	65	62	60	57	70
	50	57	57	54	53	52	49	47	44	57	62	62	59	58	57	54	52	49	62	67	67	64	63	62	59	57	54	67
	20	53	53	50	49	48	45	43	40	53	57	57	54	53	52	49	47	44	57	63	63	60	59	58	55	53	50	63
1000 x 500	500	Flöde 500 l/s / 1800 m ³ /h							L _{WA}	Flöde 1500 l/s / 5400 m ³ /h							L _{WA}	Flöde 3000 l/s / 10800 m ³ /h							L _{WA}			
	200	66	66	63	62	61	58	56	53	66	72	72	69	68	67	64	62	59	72	75	75	72	71	70	67	65	62	75
	100	62	62	59	58	57	54	52	49	62	67	67	64	63	62	59	57	54	67	71	71	68	67	66	63	61	58	71
	50	58	58	55	54	53	50	48	45	58	63	63	60	59	58	55	53	50	63	68	68	65	64	63	60	58	55	68
	20	54	54	51	50	49	46	44	41	54	58	58	55	54	53	50	48	45	58	64	64	61	60	59	56	54	51	64
1000 x 600	500	Flöde 600 l/s / 2160 m ³ /h							L _{WA}	Flöde 1800 l/s / 6480 m ³ /h							L _{WA}	Flöde 3600 l/s / 12960 m ³ /h							L _{WA}			
	200	67	67	64	63	62	59	57	54	67	73	73	70	69	68	65	63	60	73	76	76	73	72	71	68	66	63	76
	100	63	63	60	59	58	55	53	50	63	68	68	65	64	63	60	58	55	68	72	72	69	68	67	64	62	59	72
	50	59	59	56	55	54	51	49	46	59	64	64	61	60	59	56	54	51	64	69	69	66	65	64	61	59	56	69
	20	55	55	52	51	50	47	45	42	55	59	59	56	55	54	51	49	46	59	65	65	62	61	60	57	55	52	65
	50	50	47	46	45	42	40	37	50	53	53	50	49	48	45	43	40	53	58	58	55	54	53	50	48	45	58	

Tryckregleringsspjäll

PRJ

Belimo – information

All information och nedladdningar finns här: [Belimo](#)

Huvudfunktioner::

- Kontrollera och justera enhetsparametrar
- Visa identifieringsdata: enhetstyp, position, beteckning, serienummer och bussadress
- Adressering (MP-Bus, BACnet, Modbus, TCP/IP)
- „Setup“: Guidad parameterinställning för din enhet
- ”Copy/Paste Configuration“: Kopiera inställningar mellan likadana enheter
- ”Live trend“: Lokal styrning och realtidsloggning via easy-share funktionen
- „Health“: Övervaka enhetens driftstatus (KPI:er), t.ex matningsspänning, bussstatus, sensorstatus
- „Reports“: Hämta digitala rapporter via easy-share, t.ex kalibreringscertifikat, driftsättningsprotokoll
- „Export Configuration“: Exportera loggfil via easy-share.
- Språkinställning i app (EN/DE/FR/IT/ES/CN/RU)
- Plattformsoberoende (Android, iOS och Windows)



Smartphone/ Tablet



PC



- 1) LINK.10 krävs för Bluetooth- och USB-anslutning. Rekommenderas vid mer avancerad användning och arbete med enheter med hög datamängd.
- 2) ZIP-BT-NFC kan också användas.
- 3) ZTH EU/US/AP kan också användas.

Nedladdning och installation



- [Link.10](#) – (Stöd för Bluetooth samt USB till NFC och MP-Bus)
- [ZK1-GEN](#) – (Anslutningskabel 5 m. , A: RJ11 6/4 (LINK.10), B: 6--polig kontakt för serviceuttag)
- [ZK2-GEN](#) – (Anslutningskabel 5 m. , A: RJ11 6/4 (LINK.10), B: fria kabeländar för anslutning till MP/PP-plint)



De flesta av oss tillbringar större delen av tiden inomhus. Inomhusklimatet är avgörande för hur vi mår, hur mycket vi orkar och om vi håller oss friska.

Vi på Lindab har därför gjort till vår viktigaste uppgift att bidra till ett inomhusklimat som förbättrar människors liv. Det gör vi genom att utveckla energieffektiva ventilationslösningar och hållbara byggprodukter. Vi vill också bidra till ett bättre klimat för vår planet genom att arbeta på ett sätt som är hållbart för både människor och miljön.

[Lindab](#) | För ett bättre klimat